

DE

Anleitung für Montage, Betrieb, Wartung und Demontage

Automatic-Sektionaltor

EN

Instructions for Fitting, Operating, Maintenance and Dismantling

Automatic sectional door

FR

Notice de montage, d'utilisation, d'entretien et de démontage

Porte sectionnelle automatique

ES

Instrucciones para el montaje, funcionamiento, mantenimiento y desmontaje

Puerta seccional de garaje automática

RU

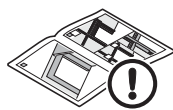
Руководство по монтажу, эксплуатации, техобслуживанию и демонтажу

Автоматические секционные ворота

+

NL	PL	SL	FI	TR	LV	EL
IT	HU	NO	DA	LT	HR	RO
PT	CS	SV	SK	ET	SR	BG

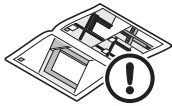
DEUTSCH	7
ENGLISH	11
FRANÇAIS.....	15
ESPAÑOL.....	19
РУССКИЙ	23
NEDERLANDS.....	28
ITALIANO.....	32
PORTUGUÊS.....	36
POLSKI	40
MAGYAR	44
ČESKY	48
SLOVENSKO	52
NORSK.....	56
SVENSKA.....	60
SUOMI	64
DANSK.....	68
SLOVENSKY	72
TÜRKÇE	76
LIETUVIŲ KALBA	80
EESTI.....	84
LATVIEŠU VALODA.....	88
HRVATSKI	92
SRPSKI	96
ΕΛΛΗΝΙΚΑ.....	100
ROMÂNĂ.....	104
БЪЛГАРСКИ.....	108



.....	112
-------	-----

Inhaltsverzeichnis

1	Zu dieser Anleitung	3
1.1	Verwendete Warnhinweise	3
2	⚠ Sicherheitshinweise	3
2.1	Bestimmungsgemäße Verwendung.....	3
2.2	Allgemeine Sicherheitshinweise	3
2.3	Umweltbedingungen	4
3	Montage	4
3.1	Federspannen.....	4
4	Betrieb	4
4.1	Torbedienung.....	4
5	Reinigung und Pflege	4
6	Prüfung und Wartung	5
6.1	Prüfungen und Wartungsarbeiten.....	5
7	Störungen und Schadensbehebungen	5
7.1	Farbbehandlung	5
8	Demontage	5
9	Garantiebedingungen	6
10	Leistungserklärung	6



.....108

Sehr geehrte Kundin, sehr geehrter Kunde,
wir freuen uns, dass Sie sich für ein Produkt aus unserem
Haus entschieden haben.

1 Zu dieser Anleitung

Diese Anleitung gliedert sich in einen Bildteil und einen
Textteil. Den Bildteil finden Sie im Anschluss an den
Textteil.

Diese Anleitung ist eine **Originalbetriebsanleitung** im Sinn
der EG-Richtlinie 2006/42/EG. Lesen Sie die Anleitung
sorgfältig und vollständig. Die Anleitung enthält wichtige
Informationen zum Produkt. Beachten und befolgen Sie
insbesondere alle Sicherheitshinweise und Warnhinweise.

Bewahren Sie diese Anleitung sorgfältig auf.

1.1 Verwendete Warnhinweise



Das allgemeine Warnsymbol kennzeichnet eine
Gefahr, die zu **Verletzungen** oder **zum Tod** führen kann.
Im Textteil wird das allgemeine Warnsymbol in
Verbindung mit den nachfolgend beschriebenen
Warnstufen verwendet. Im Bildteil verweisen zusätzliche
Angaben auf die Erläuterungen im Textteil.

⚠ WARNUNG

Kennzeichnet eine Gefahr, die zum Tod oder zu schweren
Verletzungen führen kann.

⚠ ACHTUNG

Kennzeichnet eine Gefahr, die zur **Beschädigung** oder
Zerstörung des Produkts führen kann.

2 ⚠ Sicherheitshinweise

2.1 Bestimmungsgemäße Verwendung

Dieses Garagentor ist nur für den privaten Einsatz
konstruiert und vorgesehen.

Der Dauerbetrieb ist nicht zulässig.

2.2 Allgemeine Sicherheitshinweise

- Nur sachkundige Personen (kompetente Person
gemäß EN 12635) dürfen das Sektionaltor montieren,
warten, reparieren und demontieren.
- Beauftragen Sie beim Versagen des Tors, bei
Schwergängigkeit oder anderen Störungen
unverzüglich eine sachkundige Person mit der Prüfung
und Reparatur.
- Die sachkundige Person muss die jeweiligen
nationalen Vorschriften der Arbeitssicherheit einhalten.
- Prüfen Sie vor der Inbetriebnahme, ob das Tor
mechanisch fehlerfrei ist. Das Tor muss auch von Hand
leicht bedienbar sein (EN 12604).
- Die EN 13241 bestimmt den Anwendungsbereich des
Sektionaltors.
- Beachten Sie bei der Tormontage mögliche Gefahren
im Sinn der EN 12604 und EN 12453.

Weitergabe sowie Vervielfältigung dieses Dokuments, Verwertung und
Mitteilung seines Inhalts sind verboten, soweit nicht ausdrücklich gestattet.
Zu widerhandlungen verpflichten zu Schadenersatz. Alle Rechte für den Fall
der Patent-, Gebrauchsmuster- oder Geschmacksmustereintragung
vorbehalten. Änderungen vorbehalten.

2.3 Umweltbedingungen

ACHTUNG

Beschädigung durch Temperaturunterschiede

Unterschiedliche Außentemperaturen und Innentemperaturen können Durchbiegungen der Torelemente (Bi-Metall-Effekt) verursachen. Bei Torbetätigung besteht dann die Gefahr von Beschädigungen.

- ▶ Befolgen Sie die Betriebsbedingungen.

Das Tor ist für folgende Betriebsbedingungen vorgesehen:

Temperatur:

- Außenseite –40 °C bis +60 °C
- Innenseite –20 °C bis +60 °C

Relative Luftfeuchte: 20 % bis 90 %

3 Montage

⚠️ WARNUNG

Verletzungsgefahr durch bauliche Veränderungen

Das Ändern oder Entfernen von Funktionsteilen kann wichtige Sicherheitsbauteile außer Funktion setzen. Dies kann zu unkontrollierten Torbewegungen führen. Personen oder Gegenstände können eingeklemmt werden.

- ▶ Ändern oder entfernen Sie keine Funktionsteile.
- ▶ Bringen Sie keine zusätzlichen fremden Bauteile an. Die Zugfedern entsprechen genau dem Torblattgewicht. Zusätzliche Bauteile können die Federn überlasten.
- ▶ Beachten Sie beim Anbringen eines Antriebs die Hinweise des Antriebsherstellers und des Torherstellers. Verwenden Sie immer die Originalanschlüsse des Torherstellers.

Vor dem Einbau des Tors müssen die Toröffnung und der Gebäudeboden fertiggestellt sein.

Beachten Sie bei der Montage Folgendes:

- Stellen Sie eine sichere Verbindung zum Baukörper her.
- Prüfen Sie, ob die mitgelieferten Befestigungsmaterialien sich für die baulichen Gegebenheiten eignen.
- Befestigen Sie die Toranlage an tragenden Gebäudeteilen nur mit Genehmigung des Statikers.
- Sorgen Sie für ausreichenden Wasserablauf im Bereich der Bodendichtung und der Zargenteile. Sonst besteht Korrosionsgefahr (siehe Einbaudaten).
- Sorgen Sie für ausreichendes Trocknen bzw. Belüften des Gebäudes. Sonst besteht Korrosionsgefahr.
- Schützen Sie das Tor bei Malerarbeiten und Putzarbeiten. Spritzer von Mörtel, Zement, Gips, Farbe etc. können die Oberfläche beschädigen.
- Schützen Sie das Tor vor aggressiven und ätzenden Mitteln wie:
 - Salpeterreaktionen aus Steinen oder Mörtel
 - Säuren, Laugen und Streusalz
 - Anstrichstoffen oder Dichtungsmaterial
- Sonst besteht Korrosionsgefahr.

- Reinigen Sie die Torflächen mit klarem Wasser und einem weichen Schwamm. Verwenden Sie ein neutrales nichtscheuerndes Reinigungsmittel.
- ▶ **Für einen einfachen und sicheren Einbau die Arbeitsschritte im Bildteil sorgfältig durchführen.**

3.1 Federspannen

⚠️ WARNUNG

Verletzungsgefahr durch hohe Federspannung

Federn stehen unter hoher Spannung. Federn können bei ungesichertem Federspannen große Kräfte freisetzen.

- ▶ Arretieren Sie das Torblatt vor dem Federspannen.

Das Torblatt hat bei richtiger Federspannung im Torlauf eine leichte Tendenz nach oben.

- ▶ Prüfen Sie die Federspannung bei jeder Wartung. Spannen Sie ggf. nach.
- ▶ **Prüfen Sie das Sektionaltor vor dem ersten Betrieb entsprechend dem Kapitel Prüfung und Wartung.**

4 Betrieb

4.1 Torbedienung

⚠️ WARNUNG

Verletzungsgefahr bei der Torfahrt

Das Sektionaltor schließt senkrecht nach unten. Dabei können Personen oder Gegenstände eingeklemmt werden.

- ▶ Vergewissern Sie sich, dass sich während der Torbetätigung keine Personen, insbesondere Kinder und keine Gegenstände im Bewegungsbereich des Tors befinden.
- ▶ Halten Sie den Öffnungsbereich des Sektionaltors immer frei.
- ▶ Betätigen Sie das Tor nicht bei starkem Wind.

Nur **unterwiesene** Personen dürfen das Tor bedienen. Sachkundig montiert und geprüft ist das Sektionaltor leichtgängig und einfach bedienbar.

4.1.1 Kraftbetätigte Tore

Die Automatisierung eines Sektionaltors erfordert das Beachten besonderer Sicherheitsvorschriften. Kontaktieren Sie hierzu Ihren Lieferanten.

5 Reinigung und Pflege

ACHTUNG

Kratzer in den Scheiben durch falsche Reinigung

Das Abreiben der Scheiben verursacht Kratzer.

- ▶ Entfernen Sie zuerst Schmutz und Staubpartikel gründlich mit Wasser. Falls erforderlich reinigen Sie anschließend mit Wasser, ph-neutralem Haushaltspülmittel und einem weichen sauberen Tuch.


Zum Reinigen und Pflegen genügt klares Wasser.
Verwenden Sie bei stärkeren Verschmutzungen warmes Wasser mit einem neutralen nicht scheuernden Reinigungsmittel (Haushaltsspülmittel, pH-Wert 7).
Reinigen Sie mindestens alle 3 Monate die Toraußenseite und die Dichtungen. Nur so bleiben die Oberflächeneigenschaften erhalten.

Halten Sie den Gleitbereich hinter den Seitendichtungen permanent sauber und gleitfähig.

Unterschiedlichste Umwelteinflüsse erfordern evtl. zusätzliche Schutzanstriche, (siehe *Farbbehandlung* auf Seite 5). Das gilt z.B. für Seeklima, Säuren, Streusalz, Luftbelastung und Lackbeschädigung.


6 Prüfung und Wartung

6.1 Prüfungen und Wartungsarbeiten

 WARNUNG
Verletzungsgefahr durch defekte Sicherheitsbauteile Aufgrund ungenügender Prüfung und Wartung können wichtige Sicherheitsbauteile ausfallen oder defekt sein. ▶ Beauftragen Sie sachkundige Personen für regelmäßige Prüfungen und Wartungen.


Beauftragen Sie vor dem ersten Betrieb eine sachkundige Person mit den folgenden Prüfungen und Wartungsarbeiten. Beauftragen Sie die Arbeiten mindestens einmal jährlich anhand dieser Anleitung.

6.1.1 Tragmittel

 WARNUNG
Verletzungsgefahr durch hohe Seilspannung Seile stehen unter hoher Spannung. Beschädigte Seile können schwere Verletzungen verursachen. ▶ Arretieren Sie das Torblatt vor dem Austausch beschädigter Seile. ▶ Tauschen Sie beschädigte Seile besonders vorsichtig aus.

- ▶ Prüfen Sie Tragmittel (Seile, Federn, Beschläge, Abhängungen) und Sicherheitseinrichtung auf Bruchstellen und Beschädigungen. Ersetzen Sie schadhafte Bauteile.

6.1.2 Gewichtsausgleich

 WARNUNG
Verletzungsgefahr durch unkontrolliertes Absacken des Sektionaltors Wenn der Gewichtsausgleich falsch eingestellt ist, kann das Tor unkontrolliert absacken und dabei Personen oder Gegenstände einklemmen. ▶ Spannen Sie die Zugfedern nach.
Hohe Federspannung Federn stehen unter hoher Spannung. Federn können bei ungesichertem Federspannen große Kräfte freisetzen. ▶ Arretieren Sie das Torblatt bei Einstellarbeiten an den Zugfedern.

Kontrolle des Gewichtsausgleichs des Torblatts:

- ▶ Öffnen Sie das Tor manuell auf halbe Höhe. Das Tor muss diese Position beibehalten.

Wenn das Tor deutlich nach unten absackt:

- ▶ Spannen Sie die Zugfedern nach.

6.1.3 Befestigungspunkte

- ▶ Prüfen Sie, ob alle Befestigungspunkte am Tor und zum Baukörper hin fest sind. Ziehen Sie die Befestigungspunkte bei Bedarf fest.

6.1.4 Laufrollen und Laufschiene

Laufrollen müssen bei geschlossenem Tor leicht zu drehen sein.

- ▶ Falls nötig, stellen Sie die Laufrollen ein. Beachten Sie die Einbauhinweise der Antrieb. Hier erhalten Sie Hinweise zu Besonderheiten der Laufrolleneinstellung.
- ▶ Falls nötig, reinigen Sie die Laufschiene. **Fetten Sie niemals** die Laufschiene.


6.1.5 Scharniere und Rollenhalter

- ▶ Ölen Sie Scharniere und Rollenhalter.

6.1.6 Dichtungen

- ▶ Prüfen Sie Dichtungen auf Beschädigung, Verformung und Vollständigkeit. Ersetzen Sie ggf. die Dichtungen.

7 Störungen und Schadensbehebungen

 WARNUNG
Verletzungsgefahr durch unkontrollierte Torbewegung Bei Störungen können unkontrollierte Torbewegungen Personen oder Gegenstände einklemmen. ▶ Beauftragen Sie beim Versagen des Tors, bei Schwergängigkeit oder anderen Störungen sofort eine sachkundige Person mit der Prüfung und Reparatur.

7.1 Farbbehandlung

Das Torblatt ist mit einer Polyester-Grundbeschichtung ausgestattet. Falls Sie das Tor für eine andere Farbgebung überlackieren möchten, ein Renovierungsanstrich oder ein zusätzlicher Schutzanstrich erforderlich ist:

- Fläche leicht anschleifen mit feinem Schleifpapier (mind. 180er Körnung)
- mit Wasser reinigen, trocknen, entfetten
- weiterbehandeln mit handelsüblichen Kunstharzlacken für den Außeneinsatz

Dunkle Anstriche sind bei doppelwandigen Toren zu vermeiden.

Verarbeitungshinweise des Lack-Herstellers beachten!

8 Demontage

Demontieren Sie das Tor nach dieser Montageanleitung, sinngemäß in umgekehrter Reihenfolge.

9 Garantiebedingungen

Dauer der Garantie

Zusätzlich zu der gesetzlichen Gewährleistung des Händlers aus dem Kaufvertrag leisten wir folgende Teilegarantie ab Kaufdatum:

- Für die Zeit von 2 Jahren ab Kaufdatum erhält der Käufer eine Garantie auf Federn, Drahtseile, Laufrollen, Scharniere und Umlenkrollen
- bei normaler Beanspruchung von max. 3 Torbetätigungen (Auf/Zu) pro Tag

Durch die Inanspruchnahme der Garantie verlängert sich die Garantiezeit nicht. Für Ersatzlieferungen und Nachbesserungsarbeiten beträgt die Garantiefrist 6 Monate, mindestens aber die laufende Garantiezeit.

Voraussetzungen

Der Garantieanspruch gilt nur in dem Land, in dem das Gerät gekauft wurde. Die Ware muss auf dem von uns vorgegebenen Vertriebsweg entstanden worden sein. Der Garantieanspruch besteht nur für Schäden am Vertragsgegenstand selbst.

Der Kaufbeleg gilt als Nachweis für Ihren Garantieanspruch.

Leistungen

Für die Dauer der Garantie beseitigen wir alle Mängel am Produkt, die nachweislich auf einen Material- oder Herstellungsfehler zurückzuführen sind. Wir verpflichten uns, nach unserer Wahl die mangelhafte Ware unentgeltlich gegen mangelfreie zu ersetzen, nachzubessern oder durch einen Minderwert zu ersetzen. Ersetzte Teile werden unser Eigentum.

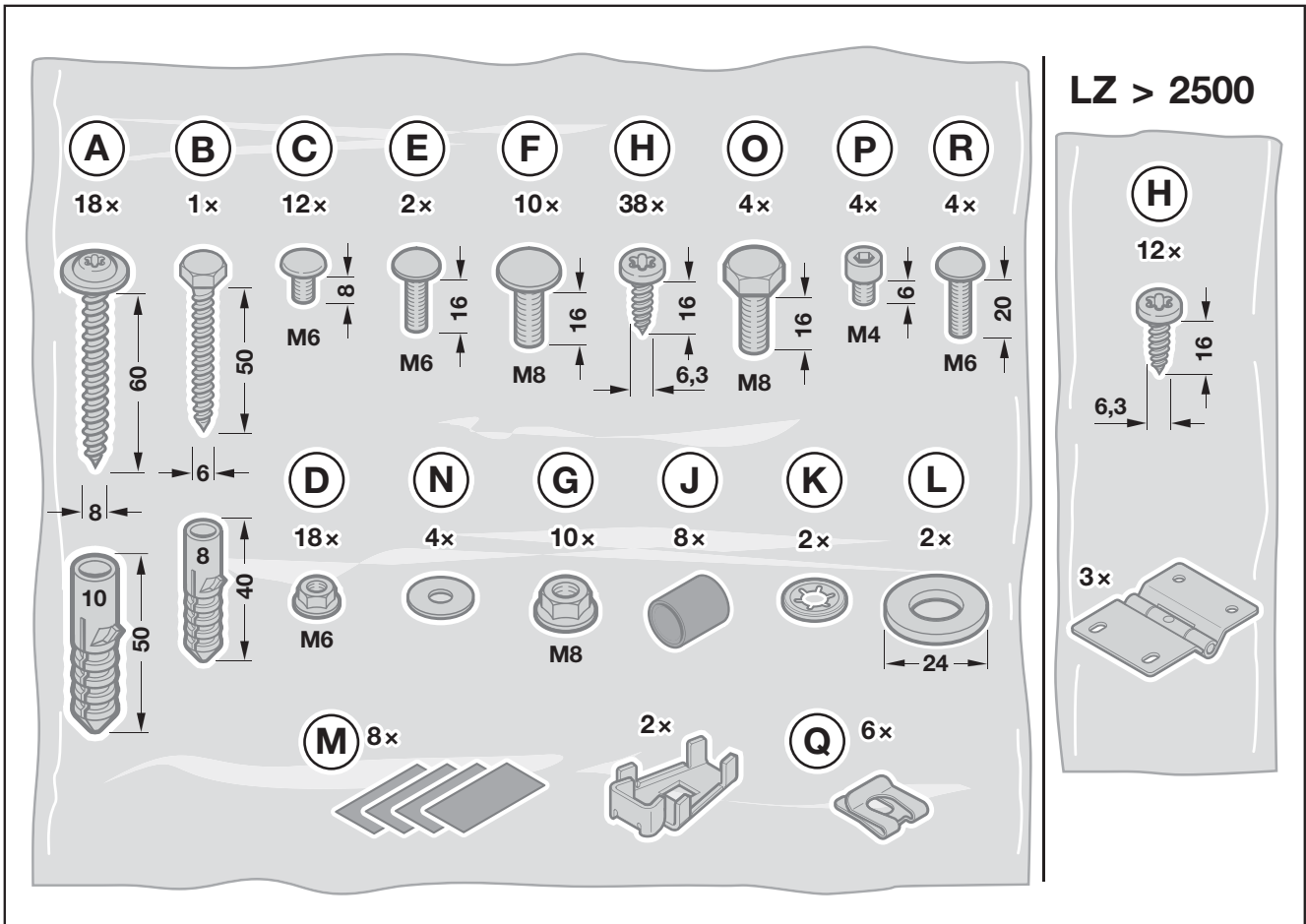
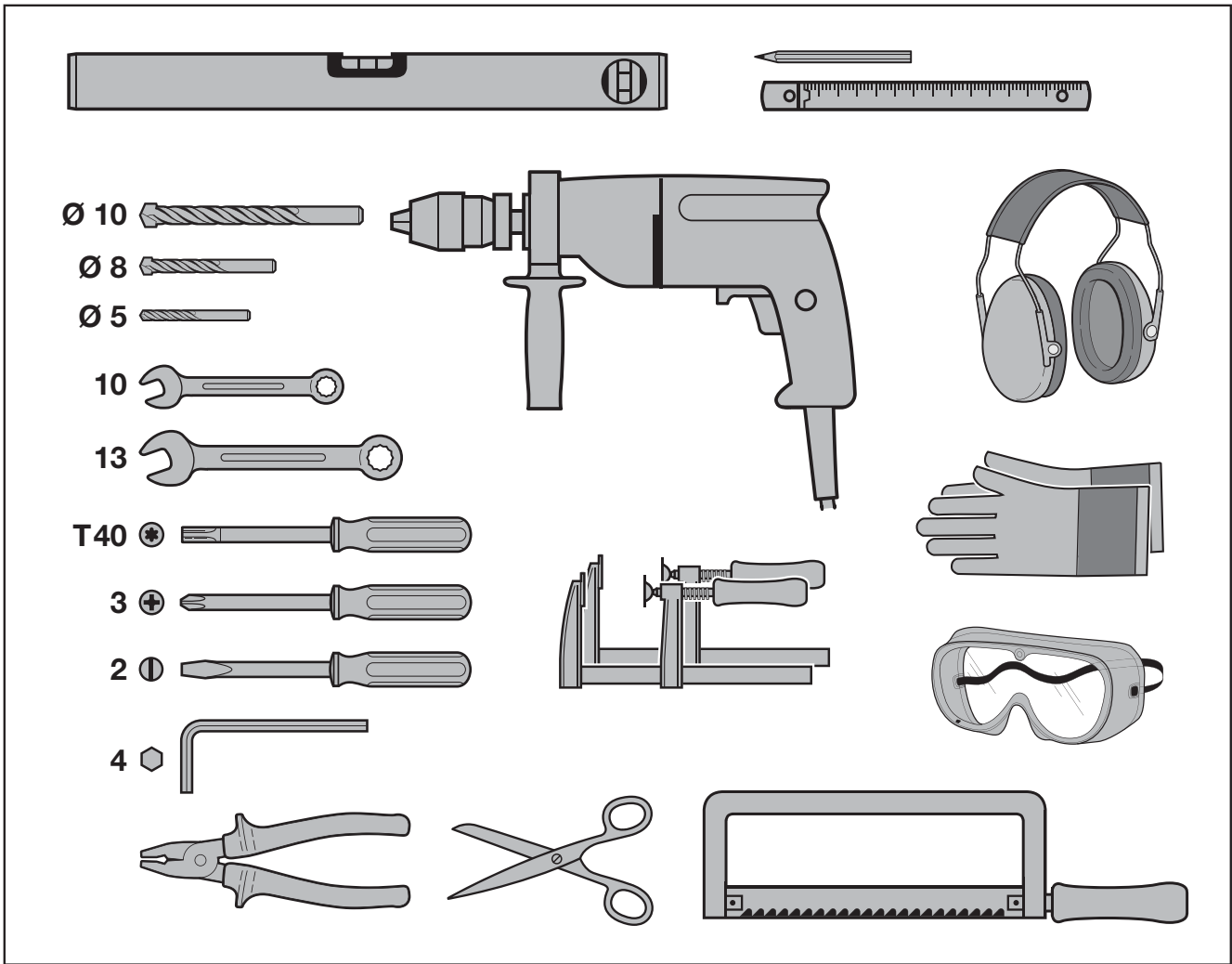
Die Erstattung von Aufwendungen für Aus- und Einbau, Überprüfung entsprechender Teile sowie Forderungen nach entgangenem Gewinn und Schadensersatz sind von der Garantie ausgeschlossen.

Ebenfalls ausgeschlossen sind Schäden durch:

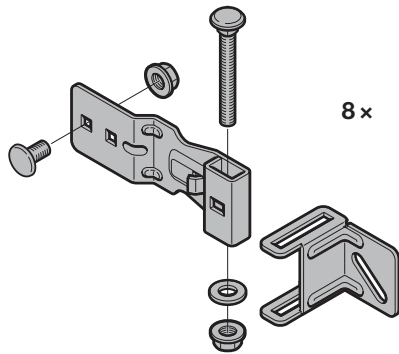
- unsachgemäßen Einbau
- unsachgemäße Inbetriebnahme und Bedienung
- äußere Einflüsse wie Feuer, Wasser, anormale Umweltbedingungen
- mechanische Beschädigungen durch Unfall, Fall, Stoß
- fahrlässige oder mutwillige Zerstörung
- normale Abnutzung oder Wartungsmangel
- Reparatur durch nicht qualifizierte Personen
- Verwenden von Teilen fremder Herkunft
- Entfernen oder unkenntlich machen des Typenschildes

10 Leistungserklärung

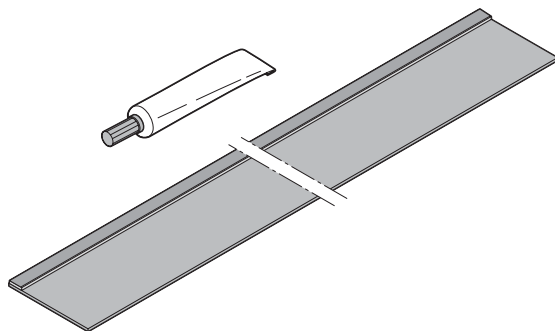
Leistungserklärung siehe: www.isomatic.net/dop



LZ > 2500

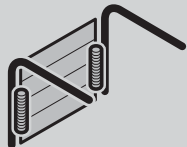


DE Spezialankerset	SK Sada špeciálnych kotiev
EN Special anchor kit	TR Özel ankraj seti
FR Set de pattes d'ancrage spéciales	LT Specialių inkarų rinkinys
ES Set de anclajes especial	ET Spetsiaalankrute komplekt
RU Набор специальных анкеров	LV Speciālo enkuru komplekts
NL Speciale ankerset	HR Specijalni set sidra
IT Kit di fissaggio	SR Set specijalnog ankera
PT Kit de âncoras especiais	EL Ειδικό σετ αγκύρωσης
PL Zestaw specjalnych kotew	RO Set special ancore
HU Speciális rögzítőszett	BG Комплект специални анкери
CS Sada speciálních kotev	
SL Set specialnih sider	
NO Spesialforankring	
SV Specialförankringsset	
FI Erikoisankkuriseti	
DA Specialforankringsæt	

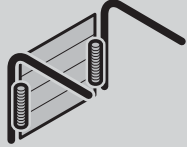


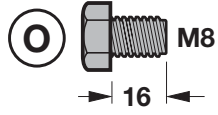
DE Zargenverkleidung	TR Kasa kaplaması
EN Frame covering	LT Staktos apkala
FR Habillage de cadre dormant	ET Lengikatted
ES Revestimiento del cerco	LV Kārbas apšuvums
RU Облицовка направляющей	HR Obloga okvira
NL Kozijnbekleding	SR Maska okova
IT Rivestimento telaio	EL Επένδυση κάσας
PT Revestimento do aro	RO Profil de acoperire toc
PL Maskownica ościeżnicy	BG Облицовка на касата
HU Tokburkolat	
CS Obložení zárubně	
SL Obloga vodila	
NO Karmkledning	
SV Karmbeklädnad	
FI Kehyksen verhoilu	
DA Karmbeklædning	
SK Obloženie zárubne	

DEUTSCH	Bei Ersatzbestellung, Beanstandungen: Vom Typenschild: Auftrags-Nr. ①, Produkt-Nr. ②, Typ ③, Baujahr ④ und die Artikelnummer des Ersatzteils angeben
ENGLISH	Spares ordering, Complaints: Please state the order no. ①, product no. ②, type ③, year of manufacture ④ and the article no. of the spare part
FRANÇAIS	En cas de commande de pièces détachées, réclamations: Indiquer numéro de fabrication ①, numéro de produit ②, type ③, l'année de fabrication ④ et le numéro d'article de la pièce détachée à l'aide des données sur le label
ESPAÑOL	Pedido de piezas de recambio, Reclamaciones: Para cualquier pieza de recambio indicar de la placa de identificación el número de comisión ①, referencia de producto ②, modelo de puerta ③, el año de fabricación ④ con los números de piezas de recambio
РУССКИЙ	При заказе запасных частей и при предъявлении претензий указывайте следующие данные с фирменной таблички: номер заказа: ①, номер продукта: ② тип: ③, год выпуска: ④ вместе с номером артикула запасной части
NEDERLANDS	Bij bestelling van onderdelen, Klachten: Ordernummer ①, produktnummer ②, type ③, bouwjaar ④ en artikelnummer van het vervangstuk aandulen aan de hand van de gegevens op het label
ITALIANO	Nel caso di ordinazione ricambi, Reclami: Rilevare dall'etichetta il n° di commessa ①, il n° di prodotto ②, il tipo di portone ③, l'anno di produzione ④ e fornire il tutto unitamente al n° di articolo dei ricambi desiderati
PORTUGUÊS	Nota de Encomenda Suplementar, Reclamações: Por favor, indique o n° da nota de encomenda ①, n.º do produto ②, tipo ③, ano de fabrico ④, juntamente com o n° de artigo das peças opcionais
POLSKI	Przy składaniu zamówienia na części zamienne, składaniu reklamacji: Zamiennych podać z tabliczki znamionowej numer zamówienia ①, numer produktu ②, typ bramy ③, rok produkcji ④ i numer części zamiennej
MAGYAR	Tartalékalkatrész rendelésekné, reklamáció esetén: A tipustábláról kérjük megadni a szerződés számát: ①, termék-zámot: ②, a kapu típusát: ③, a gyártási évet: ④, az alkatrész cikkszámával együtt
ČESKY	Při objednávání náhradních dílů, reklamaci: zároveň s číslem náhradního dílu uveďte z typového štítku číslo zakázky: ①, výrobní číslo: ②, typ vrat: ③, rok výroby: ④
SLOVENSKO	Pri naročanju rezervnih delov navedite, reklamacije: številko naročila ①, tip vrat ②, številko proizvoda ③, leto proizvodnje vrat ④. Podatke odčitajte iz tablice na vratih in dodajte številke rezervnih delov iz šifranta
NORSK	Ved reservedelsbestilling, Klager: Fra typeskiltet angives ordrenr. ①, produktnr. ②, porttype ③, produktionsår ④ også med reservedelens artikkelnr
SVENSKA	Vid reservdelsbeställning, Anmärkningar: Ange Ordernummer ①, Produkt-Nummer ②, Porttyp ③, Tillverkningsår ④ enligt typskylten samt reservdelens Produkt-Nummer och Artikel-Nummer

Auftrags-Nr: Order No: N° de fabrication:	①
Produkt-Nr: Product No: N° de produit:	②
Typ: Type: Type:	③
Flügelgewicht: Door weight: Poids de la porte:	
Zugfederpaket Nr: Tension spring assembly: Colis ressorts de traction:	
	
Baujahr: Produced in: Année:	④

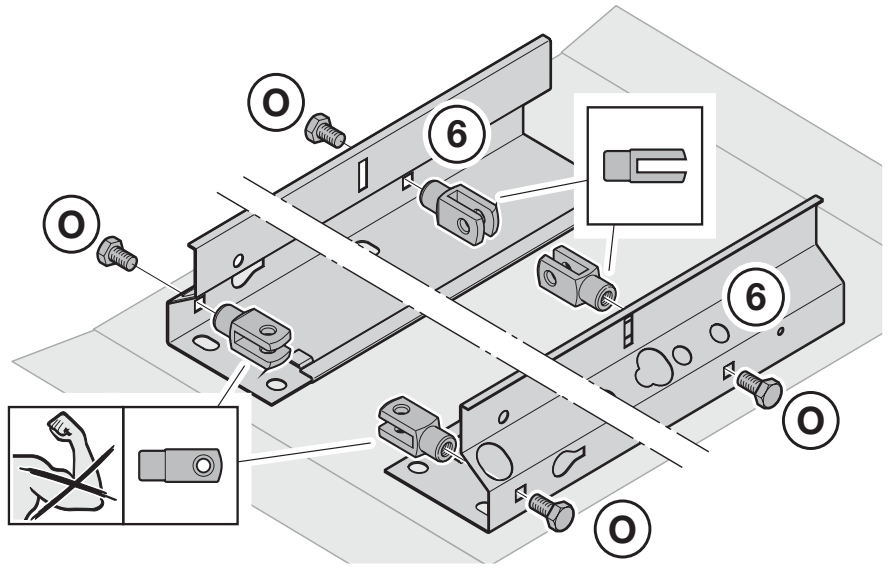
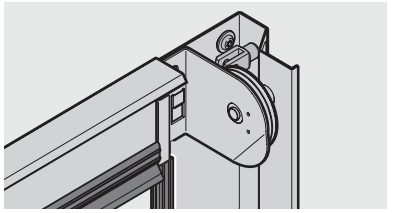
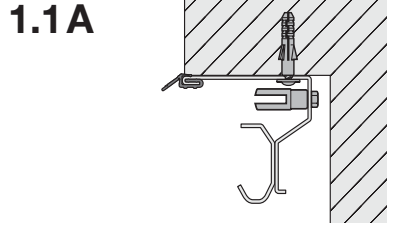
SUOMI	Varaosatilauksen yhteydessä, Reklamaatiot: ilmoita varaosan tuotenumeron lisäksi tyyppikilven tiedoista sopimusnr: ①, tuotenro: ②, tyyppi: ③, valmistusvuosi: ④
DANSK	Ved reservedelsbestilling, Reklamationer: Fra typeskiltet angives ordrenr ①, produktnr. ②, porttype ③, produktionsår ④ tillige med reservedelens artikelnr
SLOVENSKY	Pri objednávání náhradných dielov, Reklamácie: zároveň s tovarovým číslom náhradného dielu uveďte z typového štítku číslo zákazky: ①, výrobné číslo: ②, typ brány: ③, rok výroby: ④
TÜRKÇE	Yedek parça siparişlerinde, Şikayetler: Kapı üzerindeki plakada yer alan sipariş numarası ①, ürün numarası ②, tipi ③ ve üretim yılı ④ bilgileri, yedek parça numarası ile birlikte belirtilmelidir
LIETUVIŲ KALBA	Užsakydami atsargines dalis, reiškiant pretenzijas: iš duomenų lentelės kartu su atsarginės dalies artikulo numeriu pateikite: užsakymo Nr.: ①, gaminio Nr.: ②, tipą: ③, pagaminimo metus: ④
EESTI	Varuosade tellimisel, kaebuste esitamisel: Märkige ukse andmeplaadilt üles tehase nr: ①, toote nr: ②, tüüp: ③, tootmisaasta: ④ ning saatke need tellimisel koos varuosa artiklinumbriga kaasa
LATVIEŠU VALODA	Pasūtot rezerves daļas, iebildumu gadījumā: no tehnisko datu plāksnītes, pasūtījuma Nr.: ①, izstrādājuma Nr.: ②, modeli: ③, izgatavošanas gadu: ④ norādīt kopā ar rezerves daļas preces numuru
HRVATSKI	Kod narudžbe rezervnih dijelova, Prigovori: Iz pločice podataka T upisati broj narudžbe: ①, broj proizvoda: ②, tip vrata: ③, godinu proizvodnje: ④ zajedno s šifrom rezervnog dijela
SRPSKI	Prilikom porudžbine rezervnih delova, Reklamacije: navedite zajedno sa brojem artikla i broj naloga: ①, broj proizvoda: ②, tip: ③ i godinu proizvodnje: ④ od tablice sa oznakom tipa
ΕΛΛΗΝΙΚΑ	Κατά την παραγγελία ανταλλακτικών, Πρόποθέσεις: Παρακαλούμε αναφέρετε τον αριθμό παραγγελίας ①, τον αριθμό προϊόντος ②, τον τύπο της πόρτας ③, το έτος παραγωγής ④ και τον αριθμό τον ανταλλακτικού
ROMÂNĂ	Pentru comenzi de piese de schimb, Reclamații: Vă rugăm să specificați de pe plăcuța produsului Nr. comandă ①, Nr. produs ②, Tipul porții ③, Anul de fabricație ④, cât și Nr. de articol al produsului de comandat
БЪЛГАРСКИ	При поръчка на резервни части, рекламации: Заедно с номера на артикула посочвайте и данните от типовата табелка, поръчка No.: ①, продукт No.: ②, тип: ③, година на производство: ④

Auftrags-Nr: Order No: N° de fabrication:	①
Produkt-Nr: Product No: N° de produit:	②
Typ: Type: Type:	③
Flügelgewicht: Door weight: Poids de la porte:	
Zugfederpaket Nr: Tension spring assembly: Colis ressorts de traction:	
	
Baujahr: Produced in: Année:	④

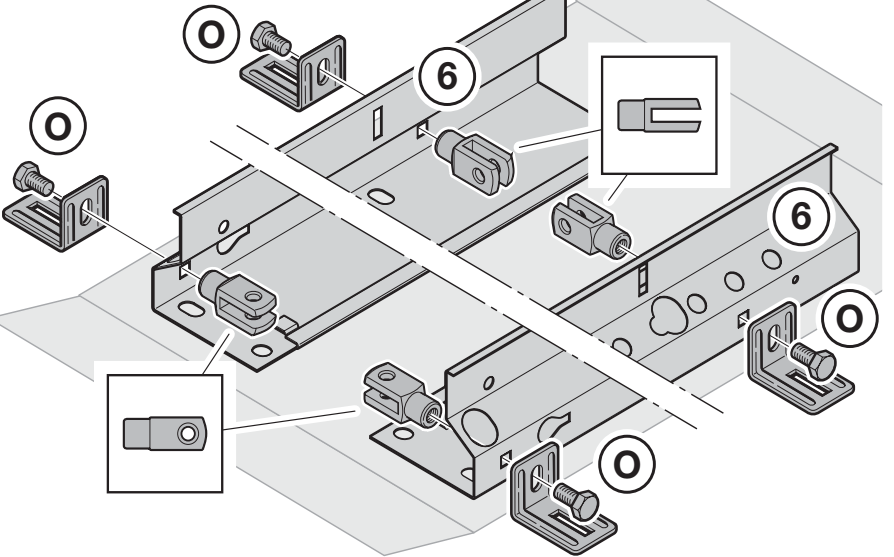
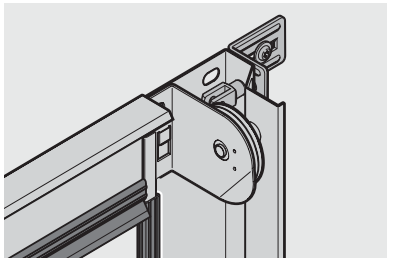
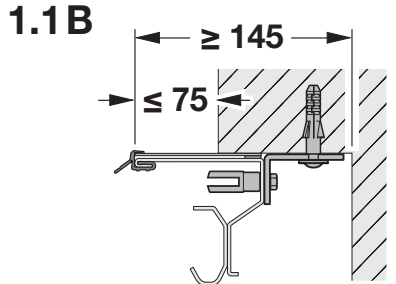


1

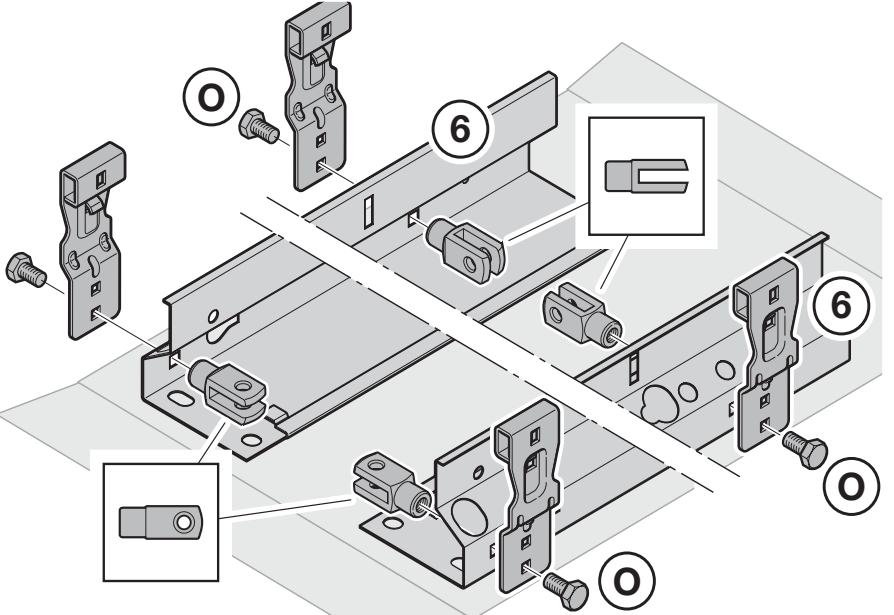
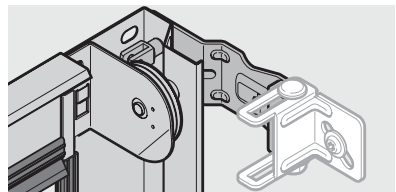
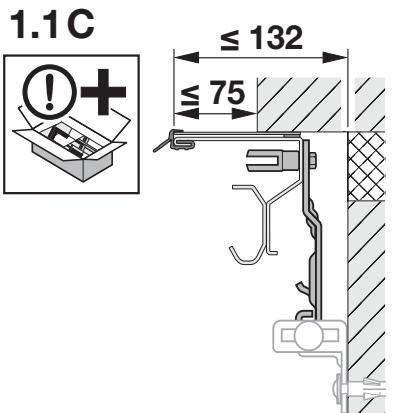
1.1A



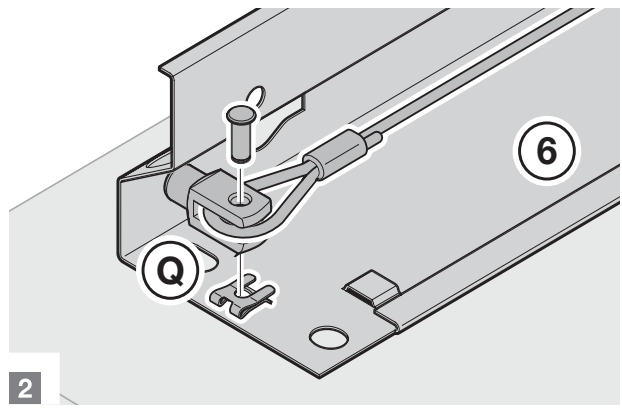
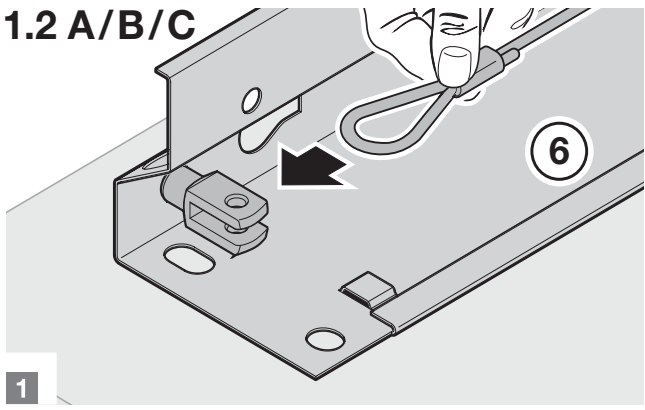
1.1B



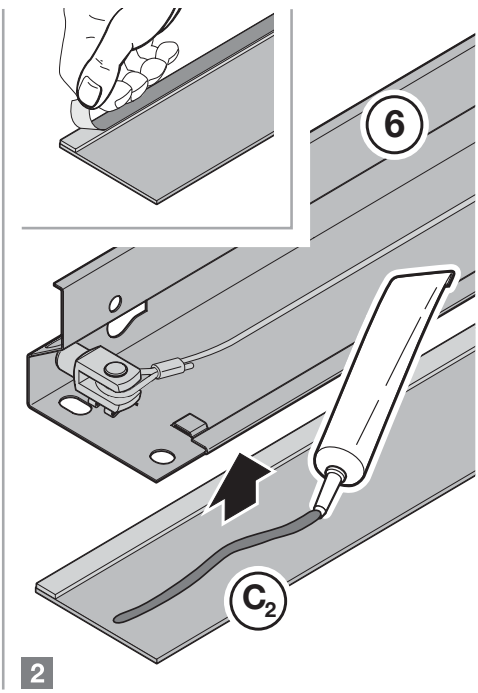
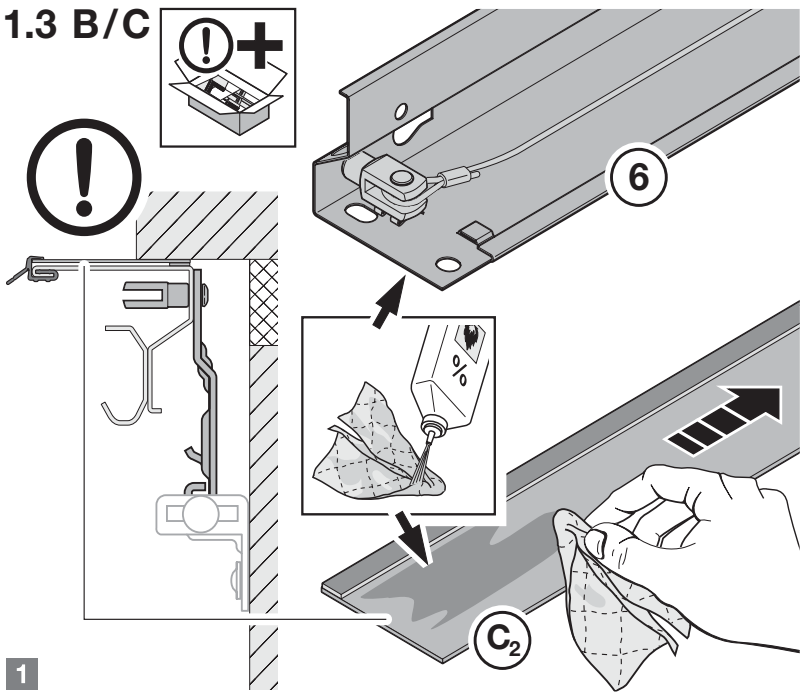
1.1C



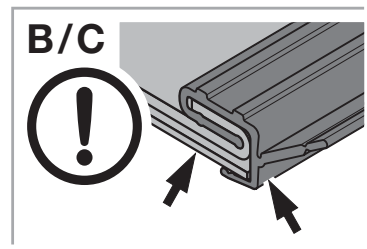
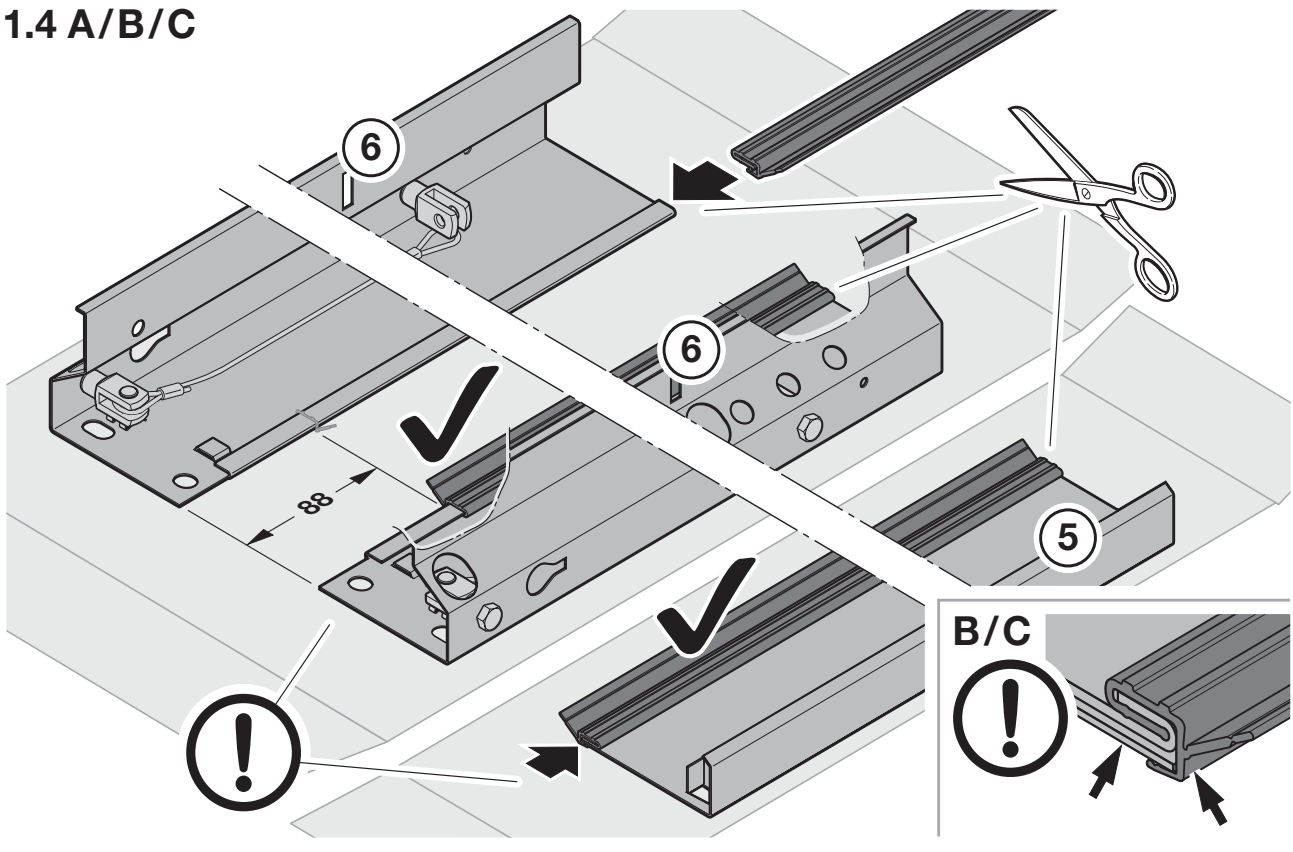
1.2 A/B/C



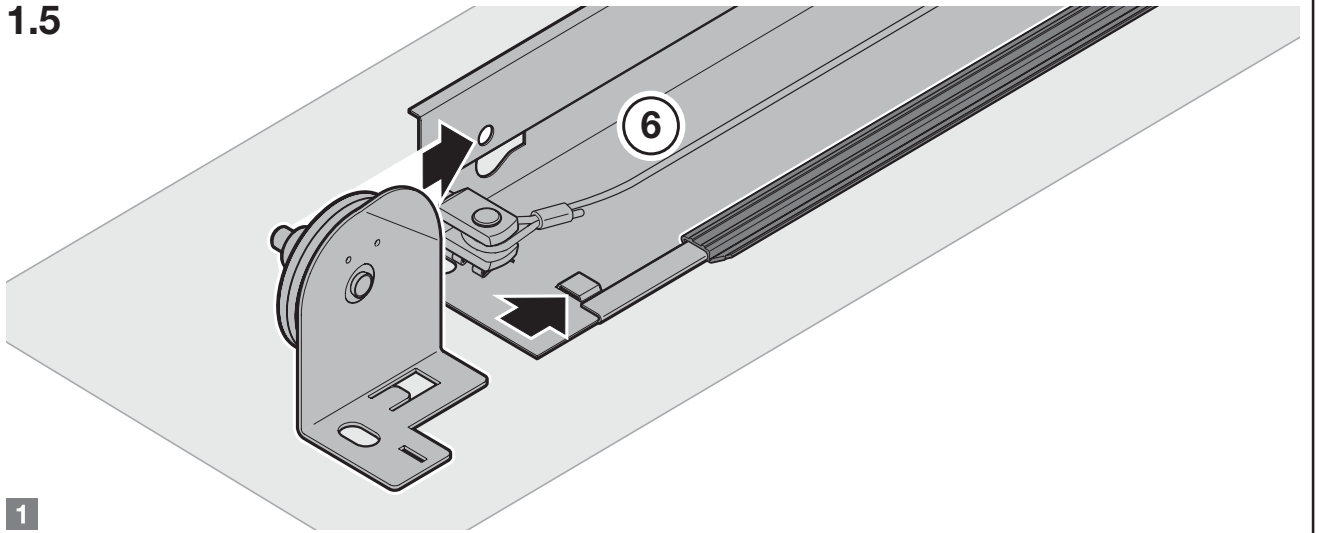
1.3 B/C



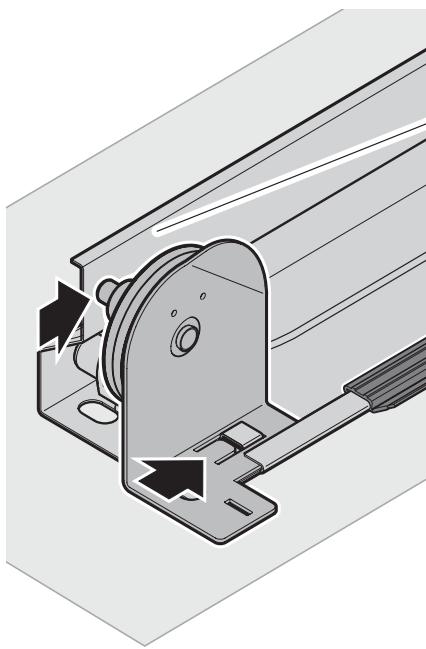
1.4 A/B/C



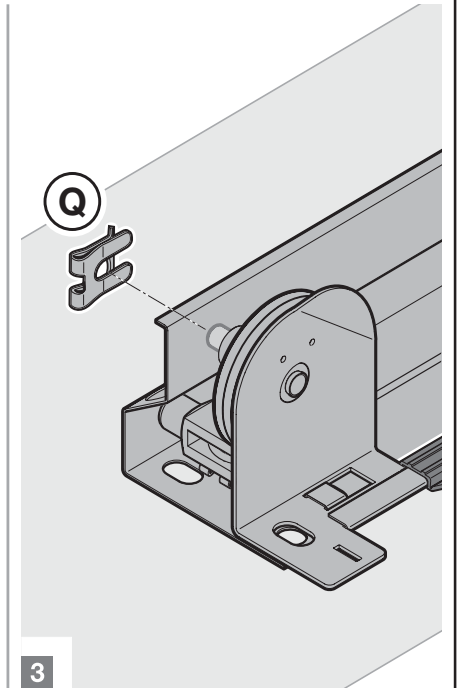
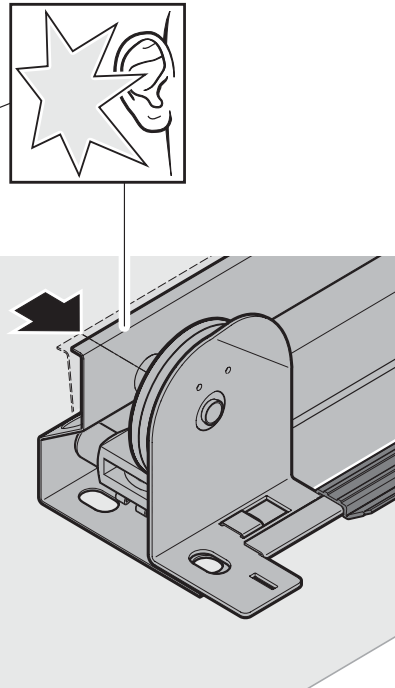
1.5



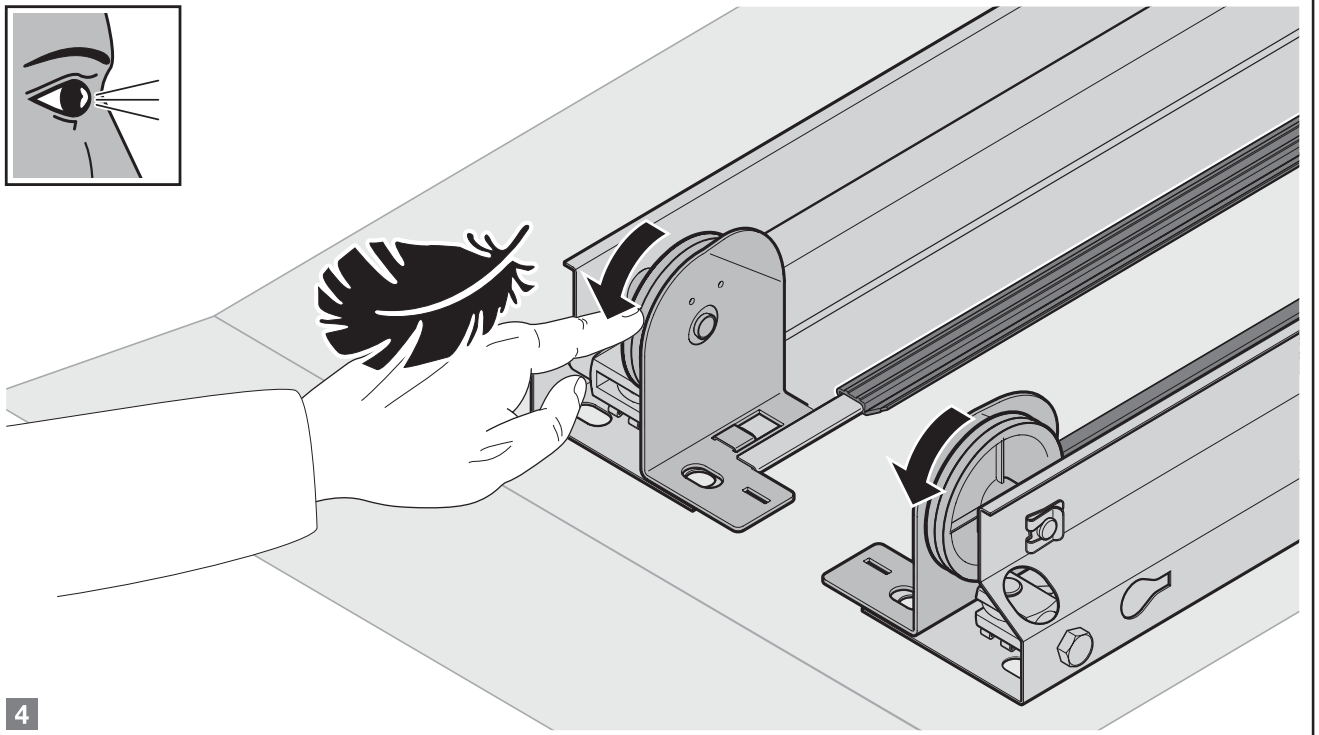
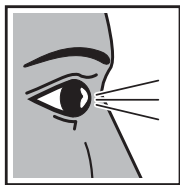
1



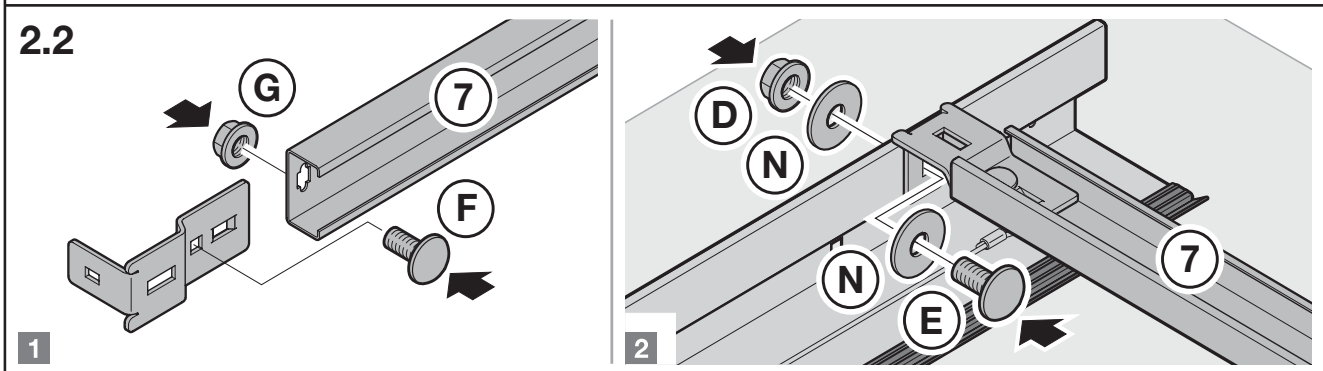
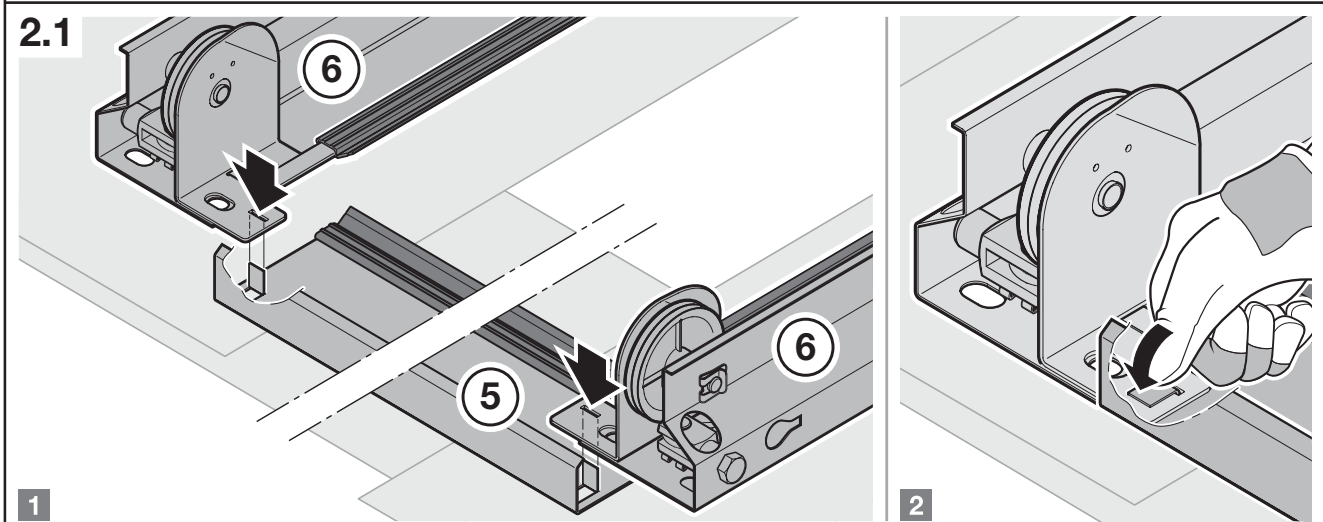
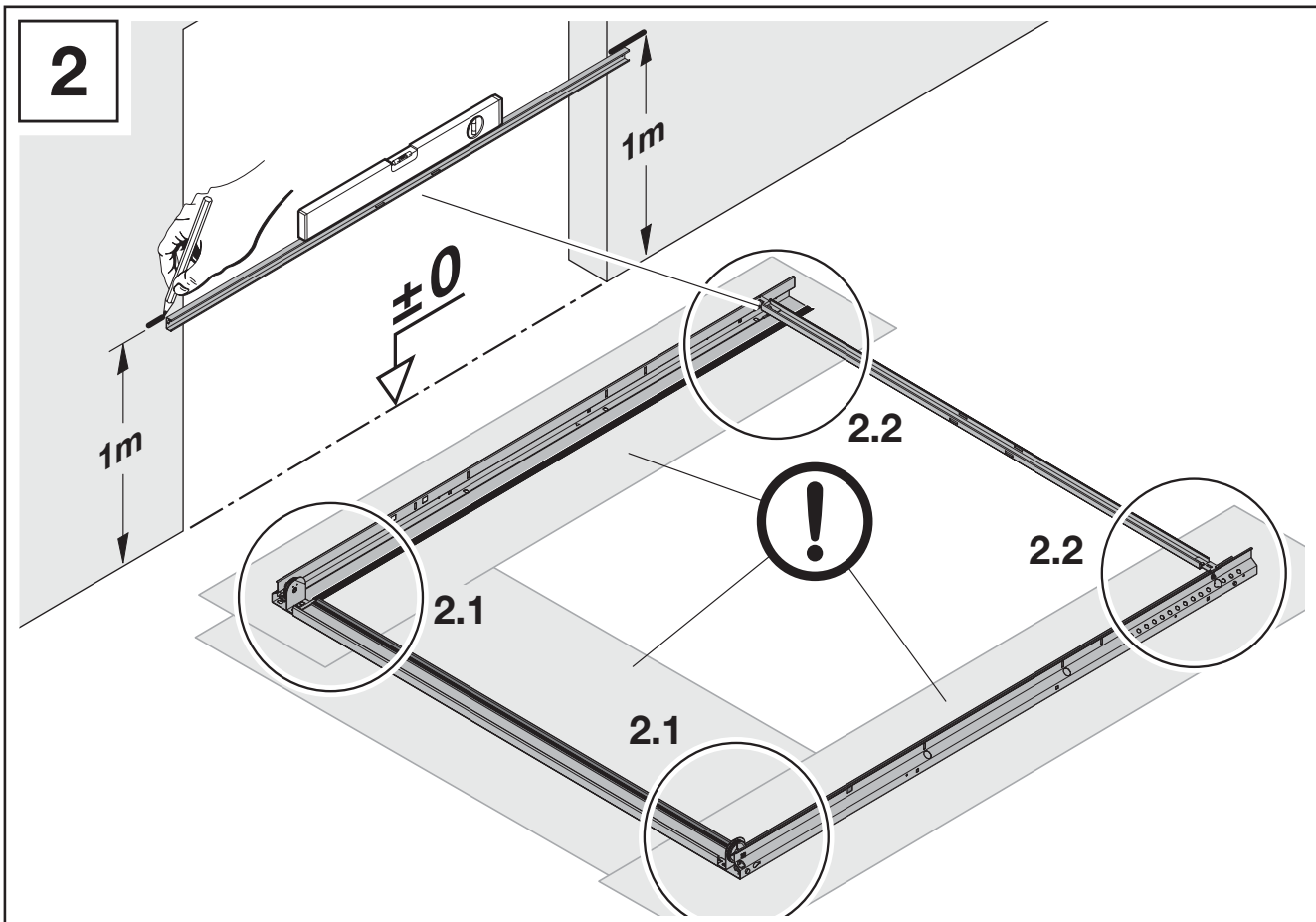
2

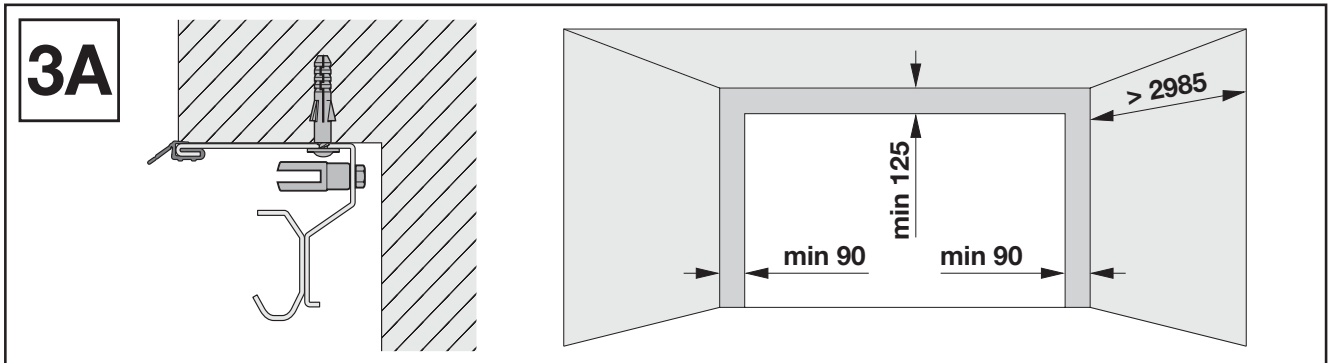
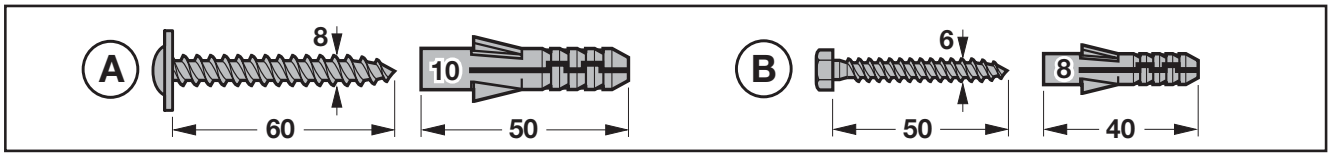


3

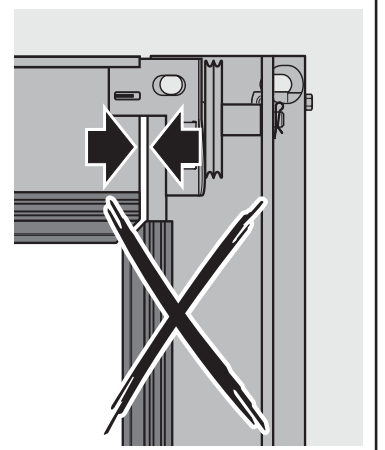
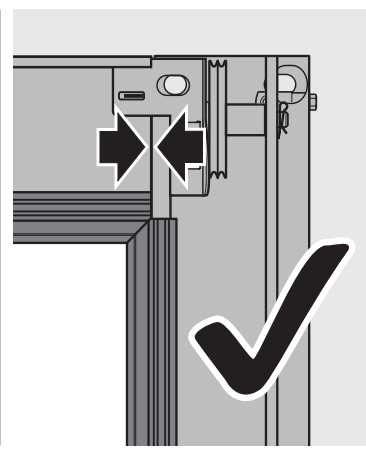
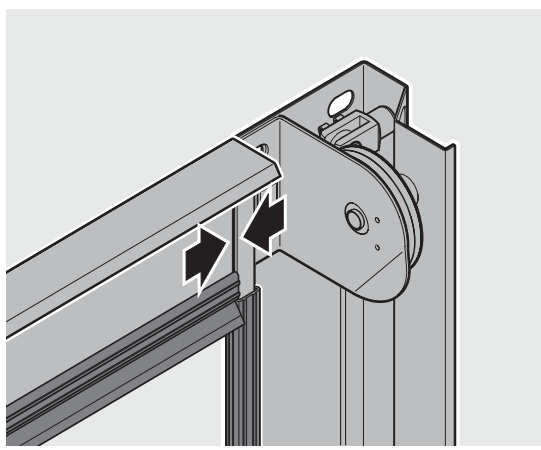
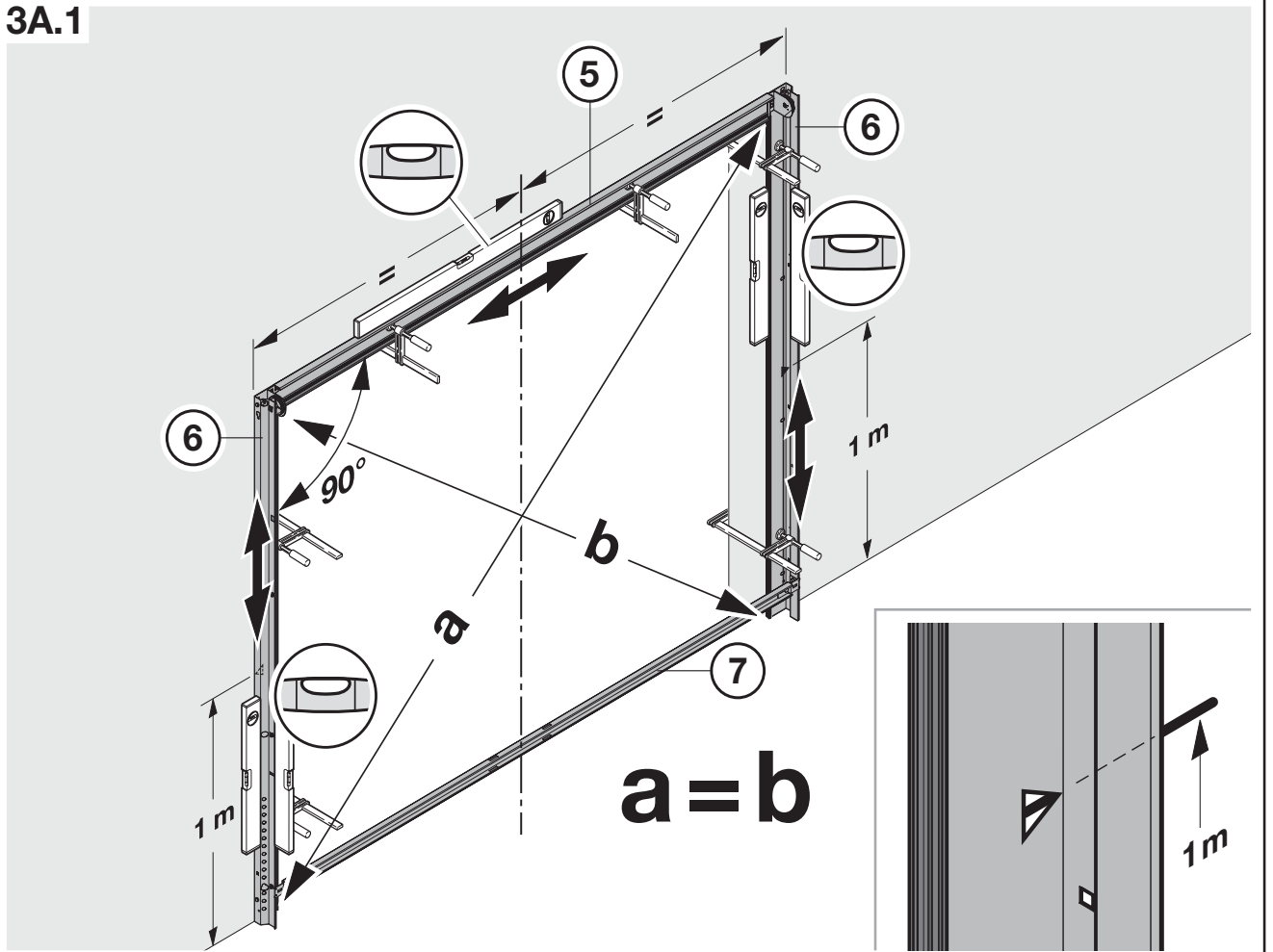


4

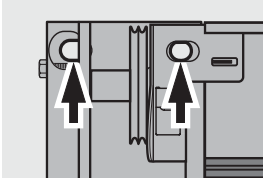
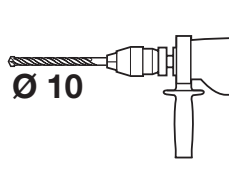
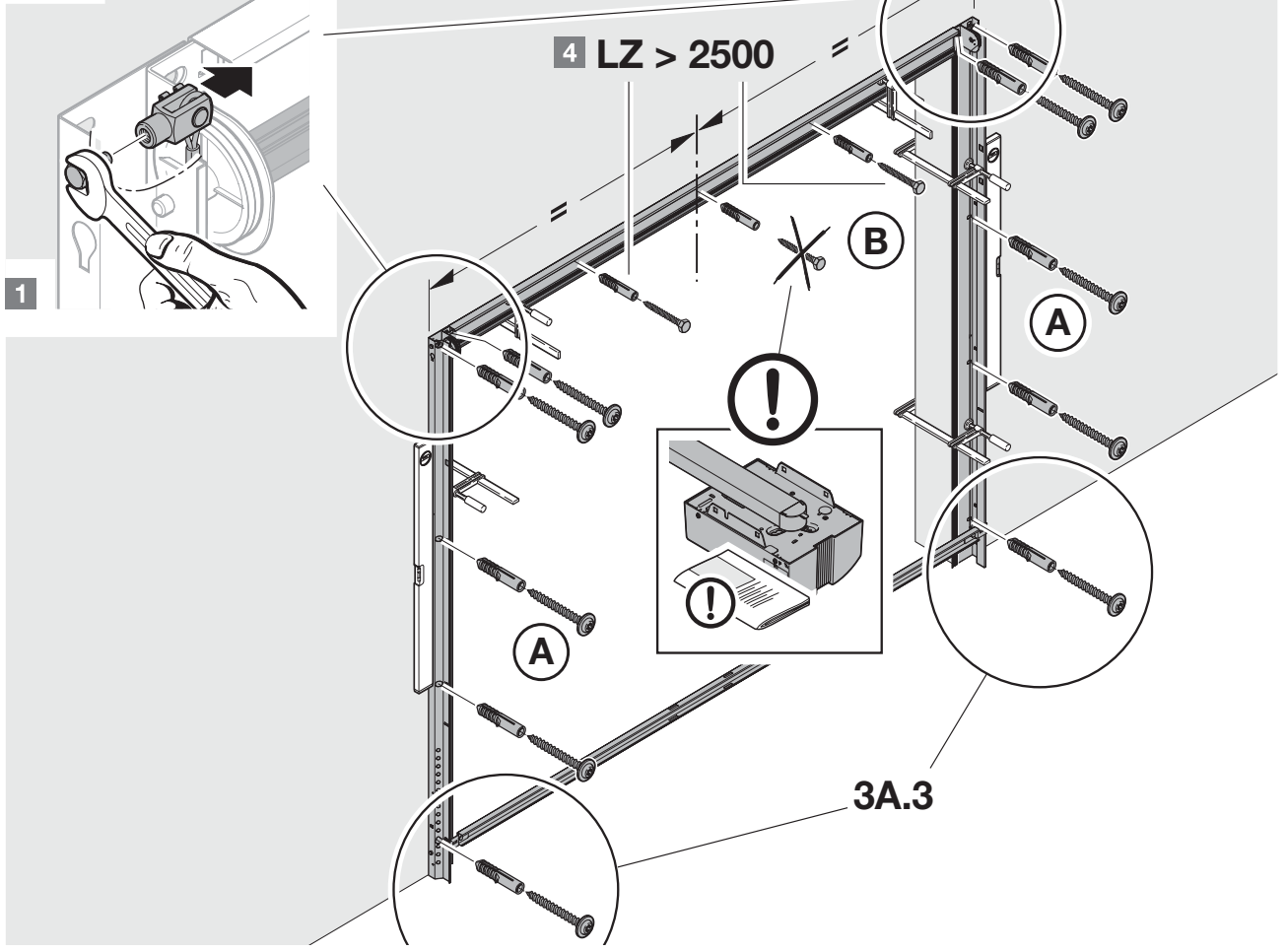




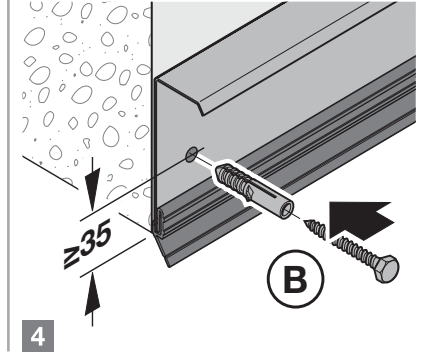
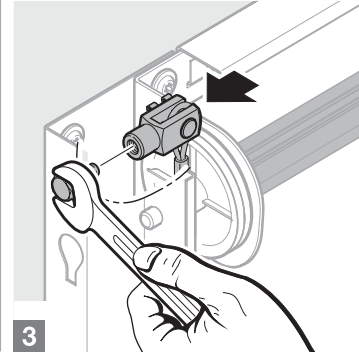
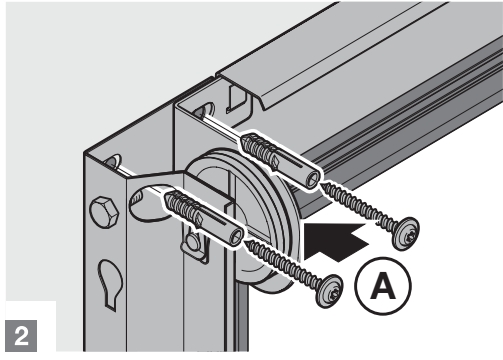
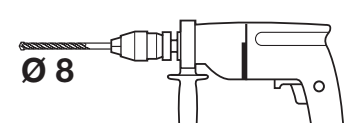
3A.1



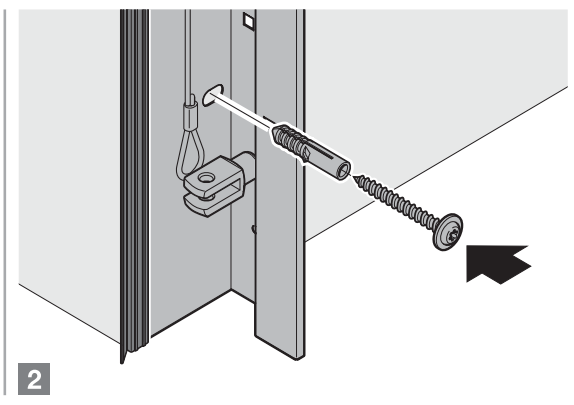
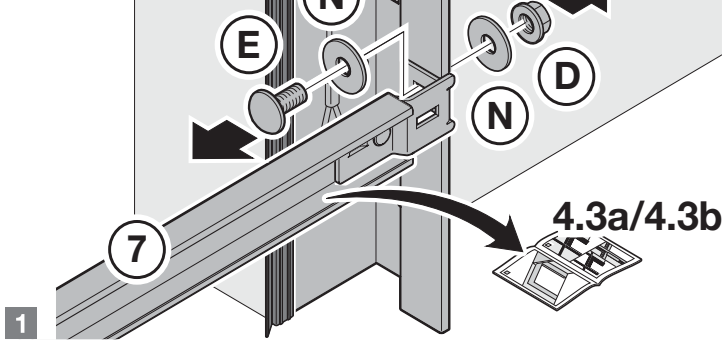
3A.2

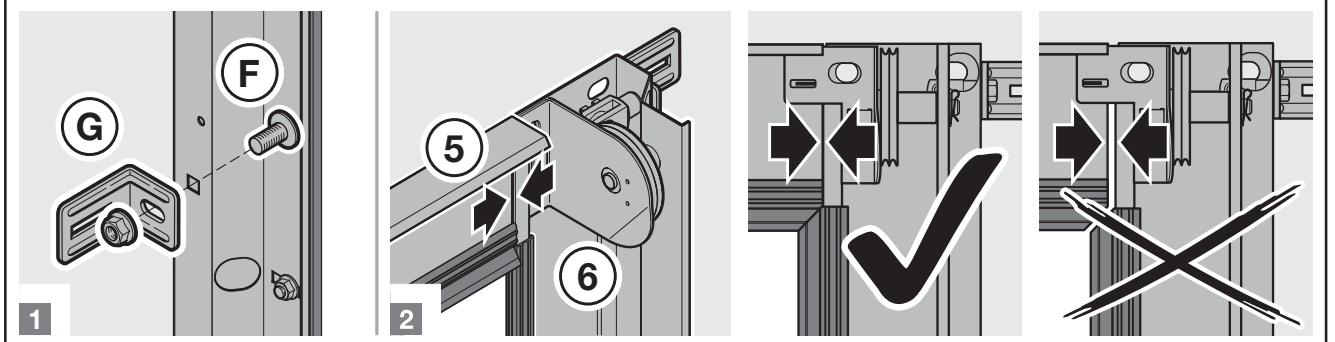
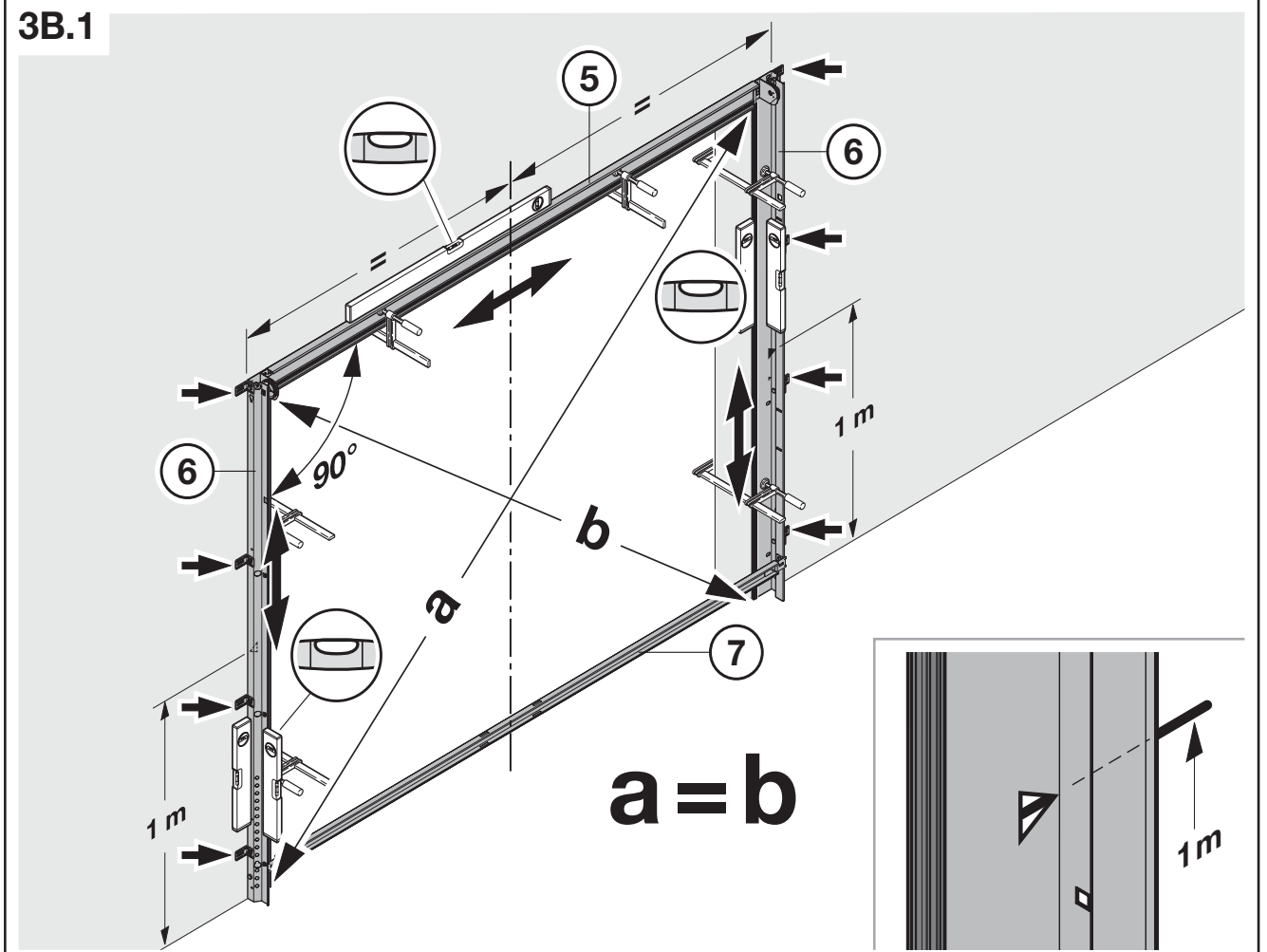
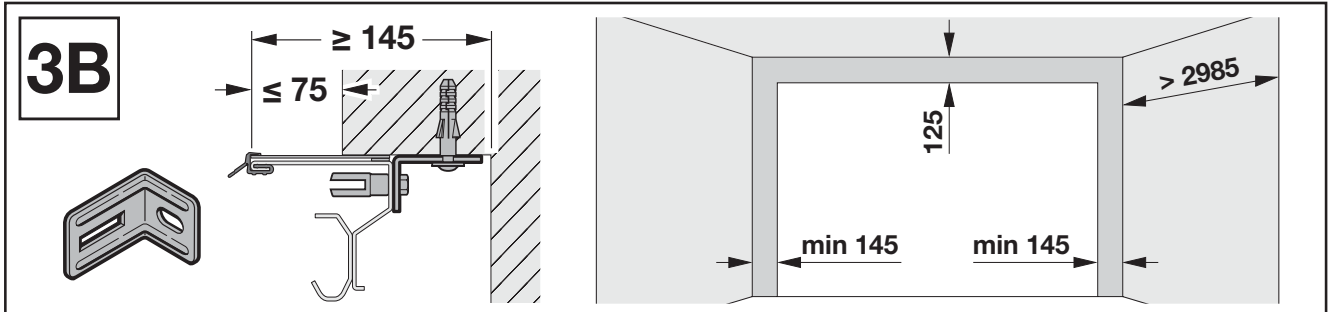
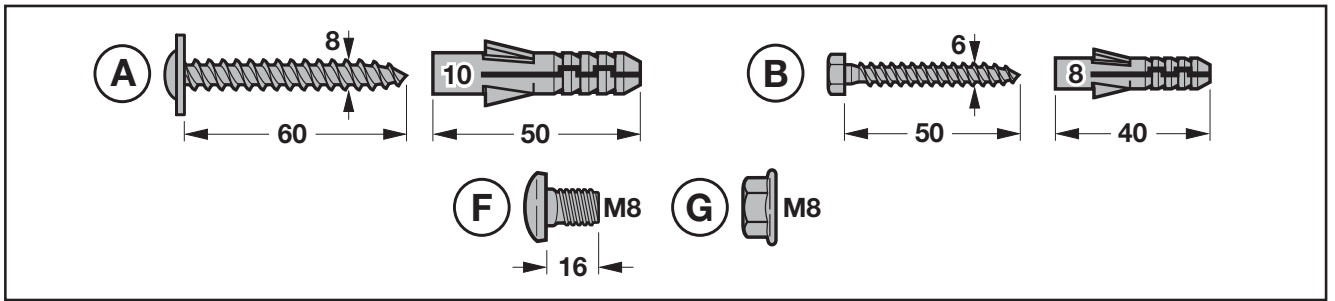


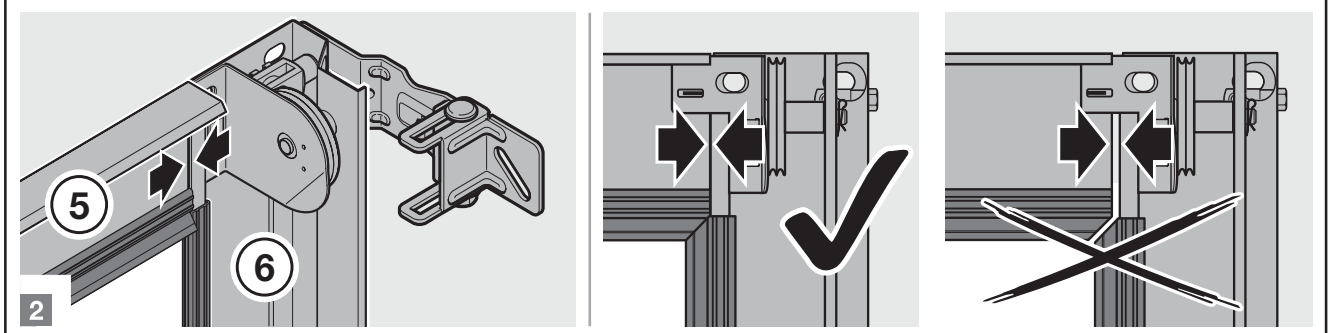
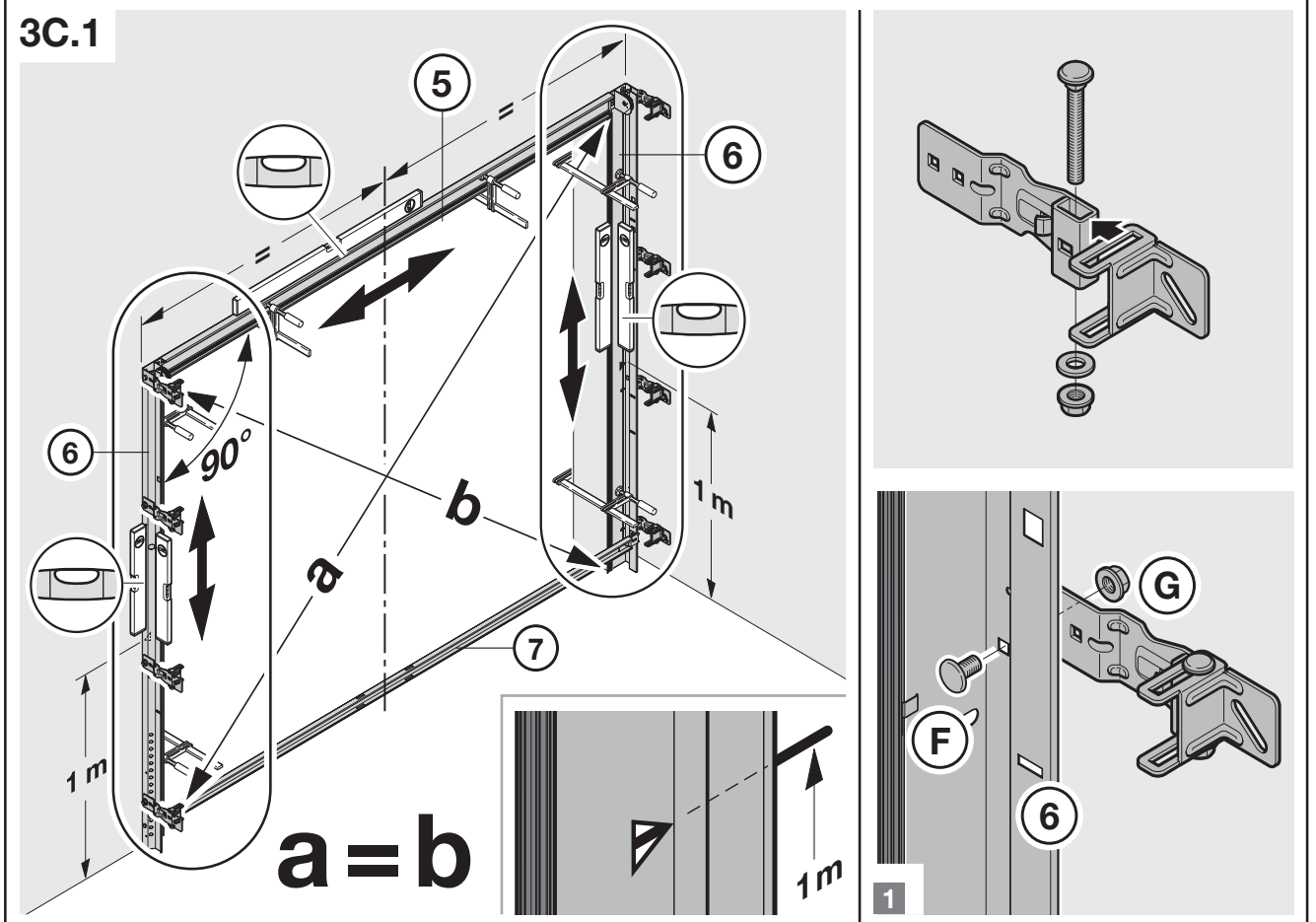
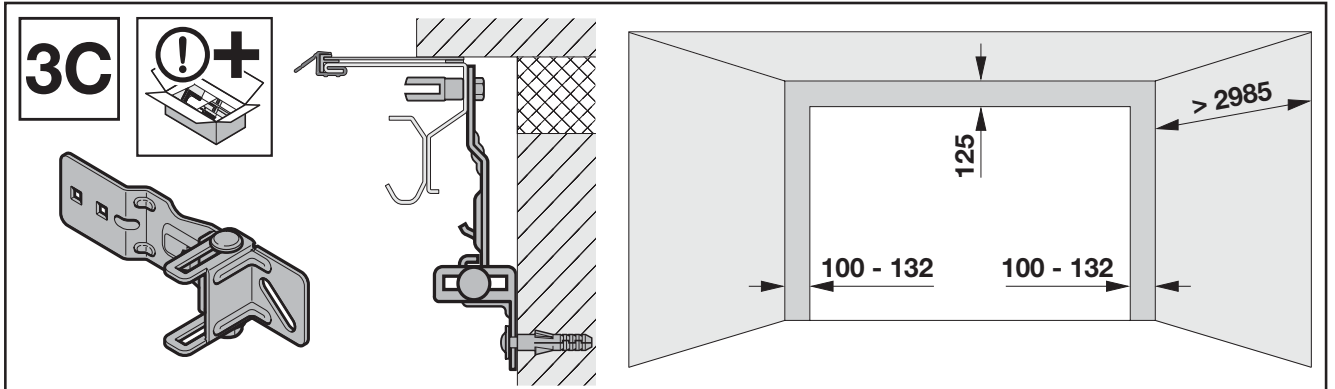
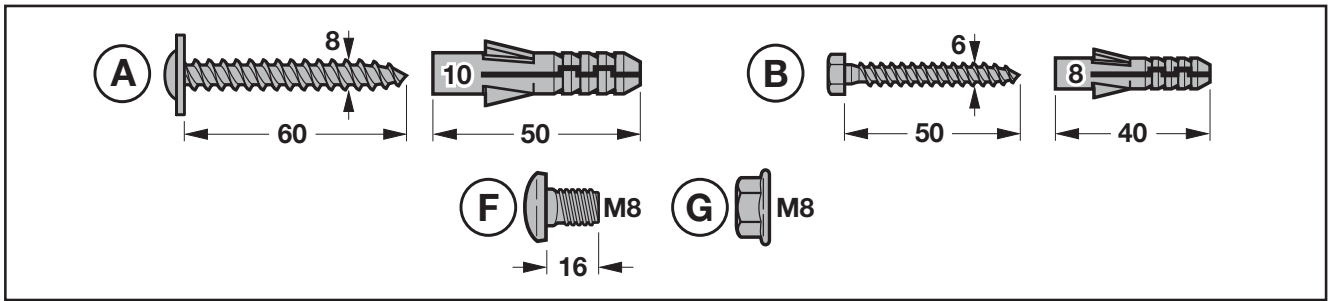
LZ > 2500



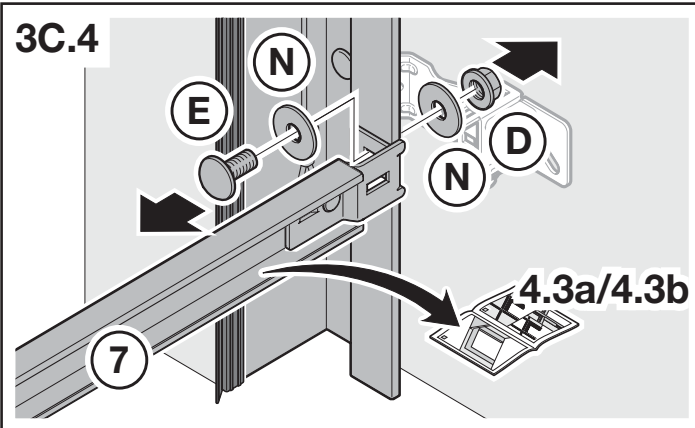
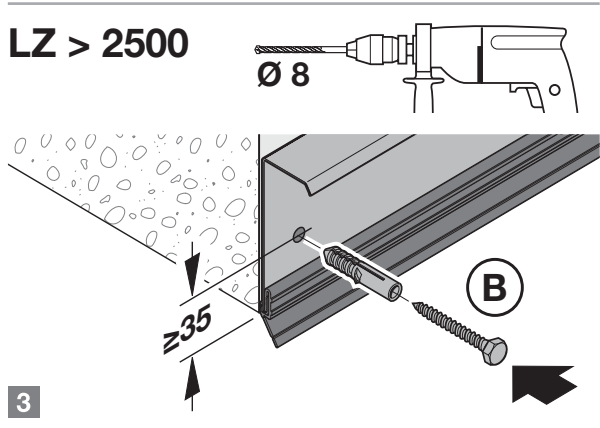
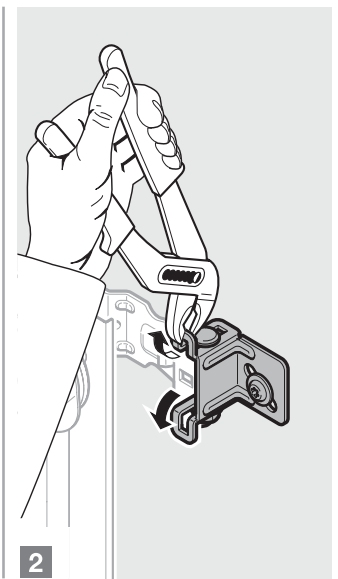
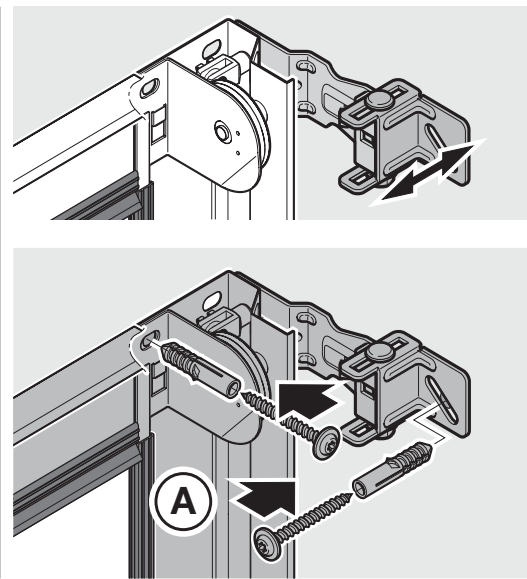
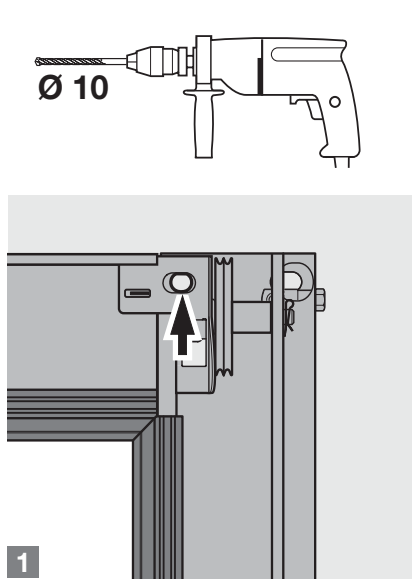
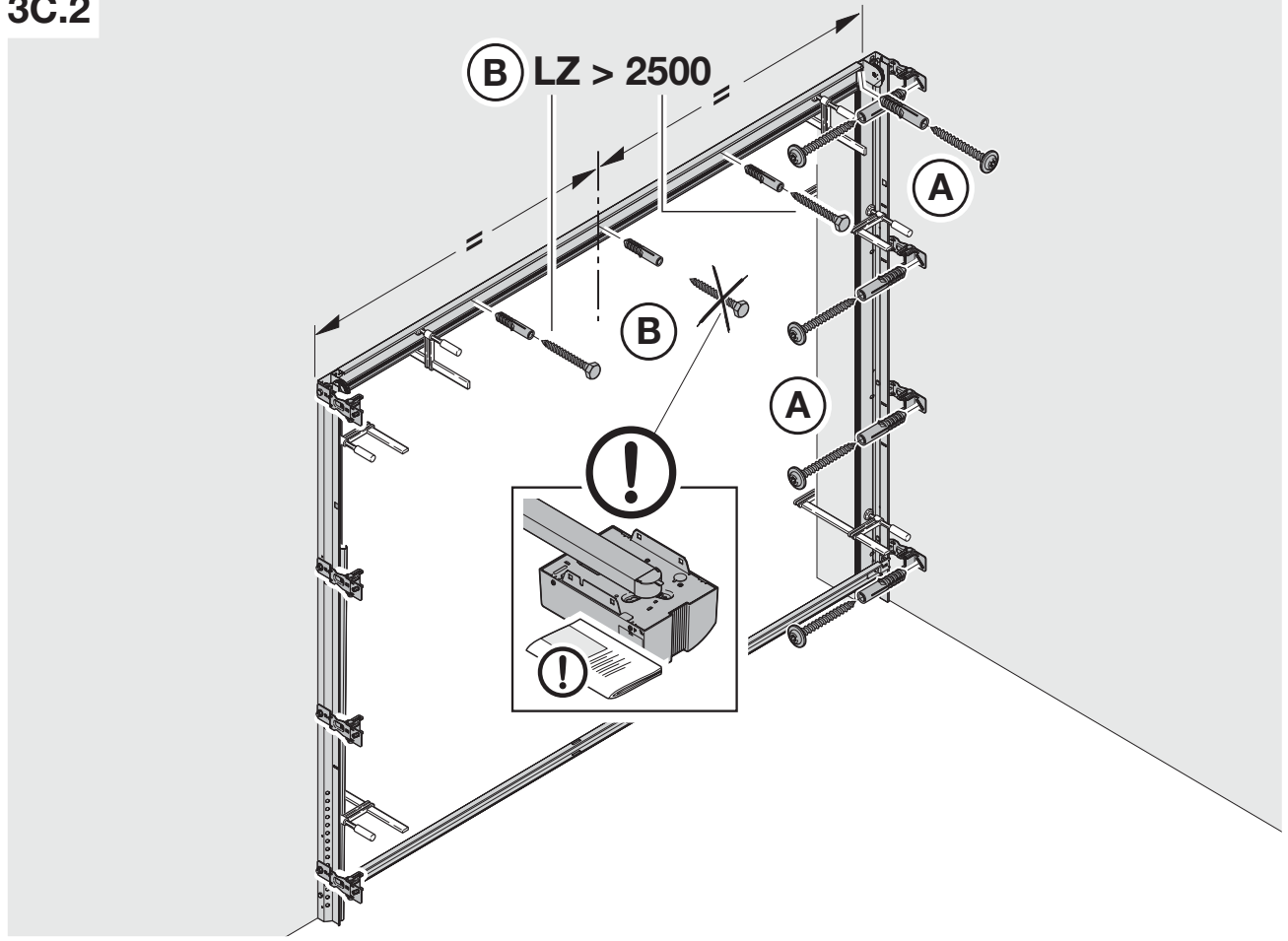
3A.3

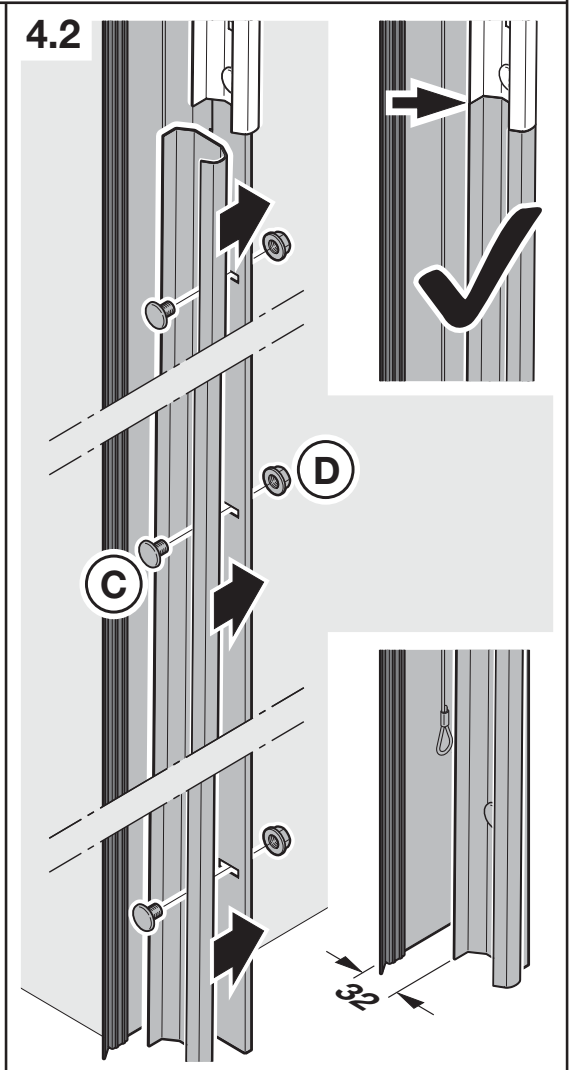
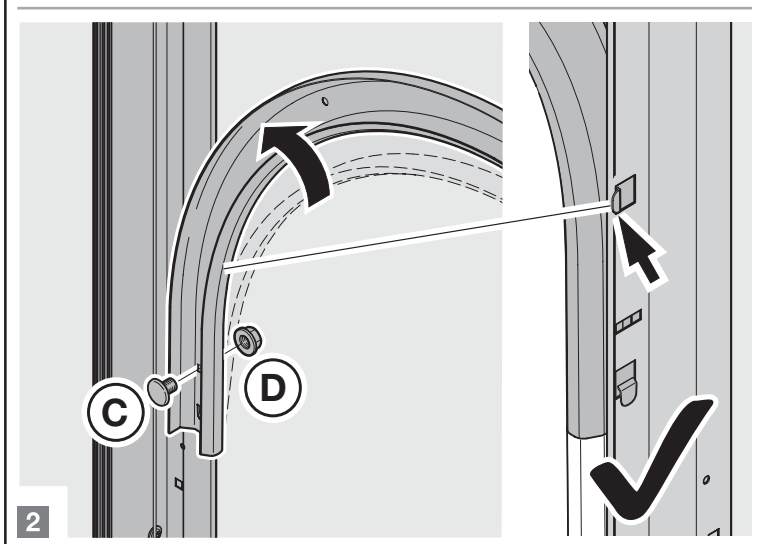
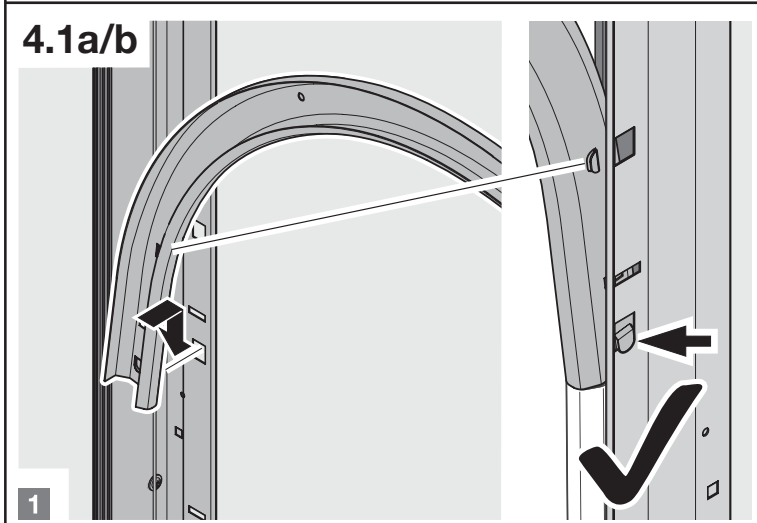
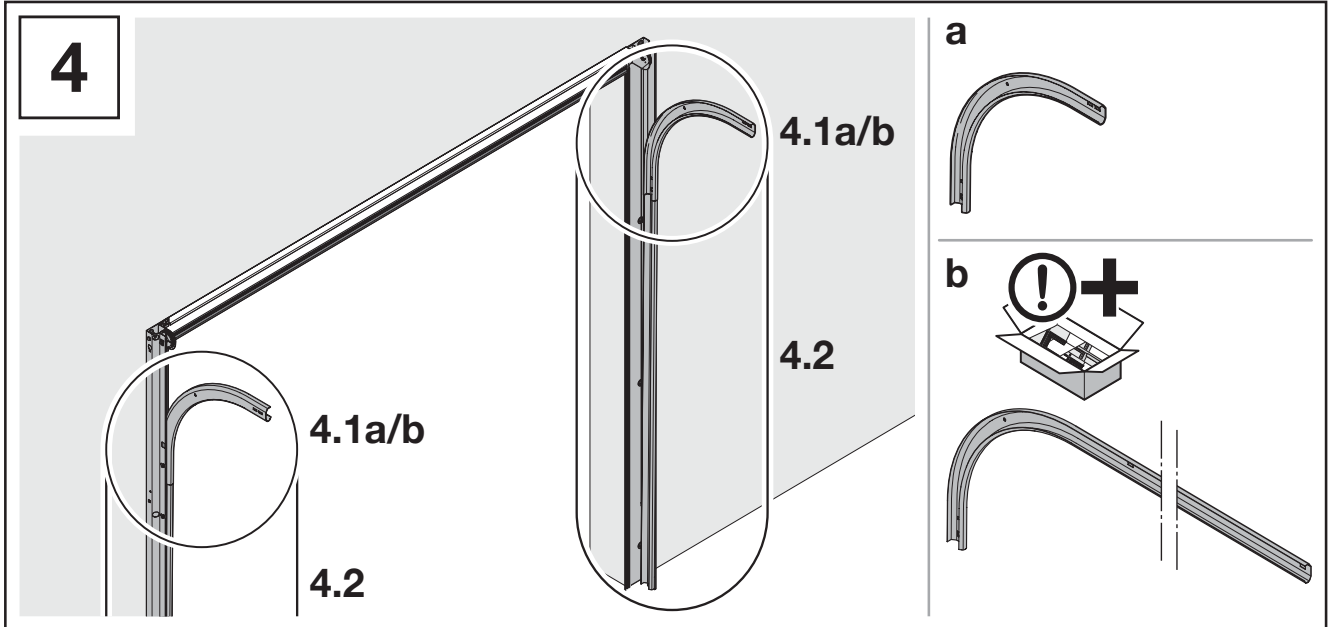
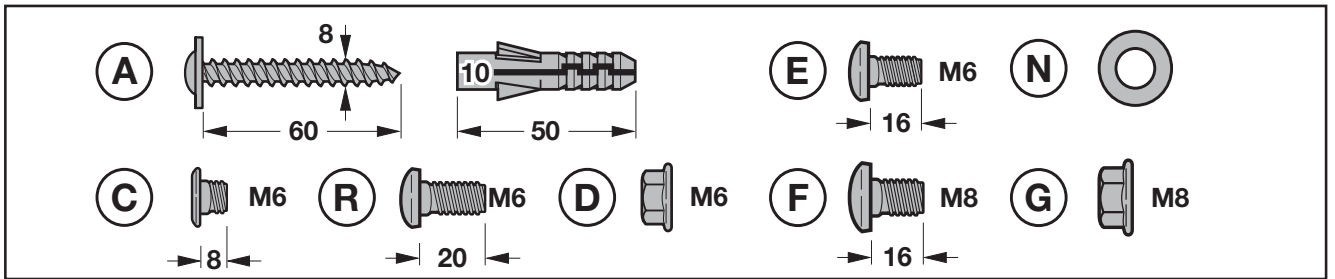




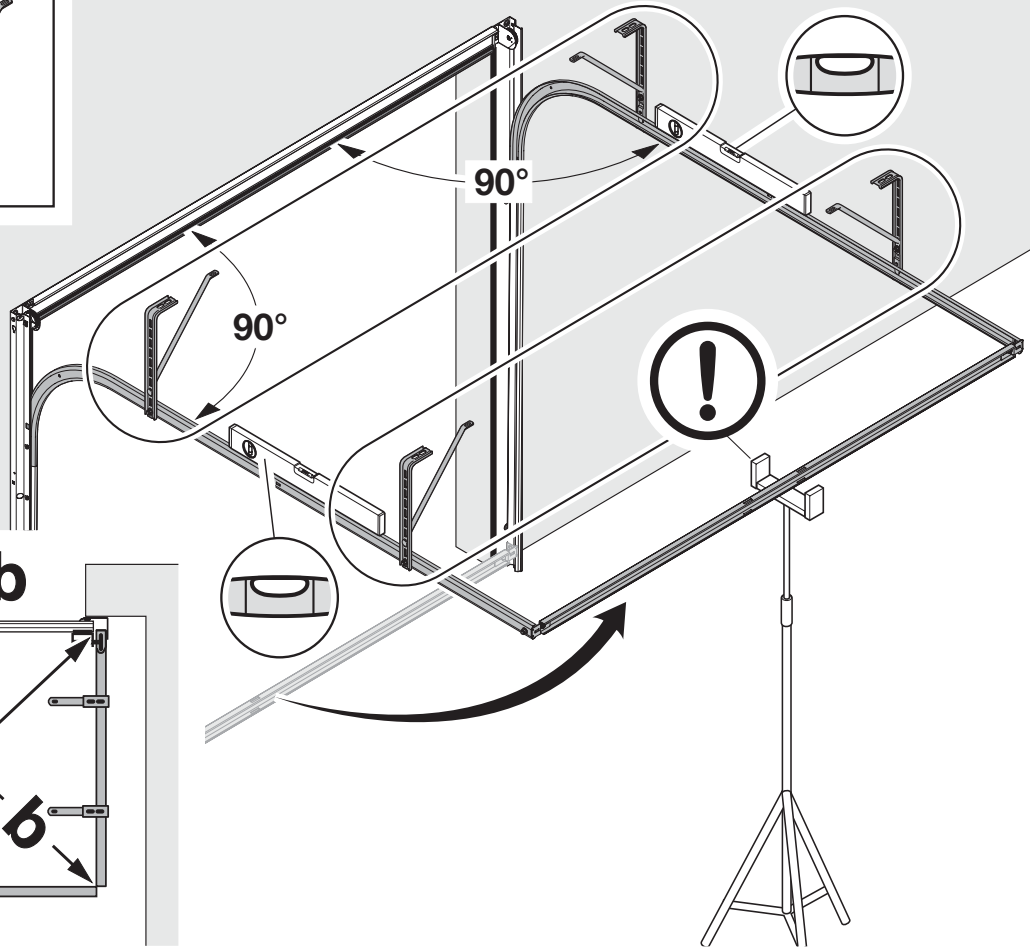
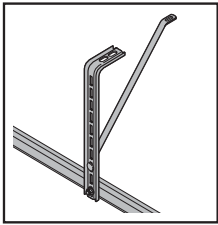


3C.2

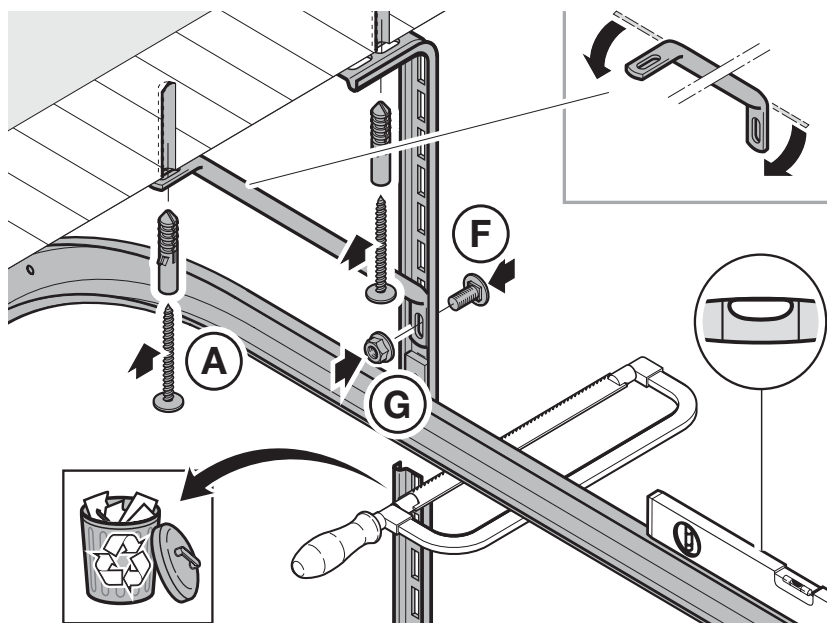
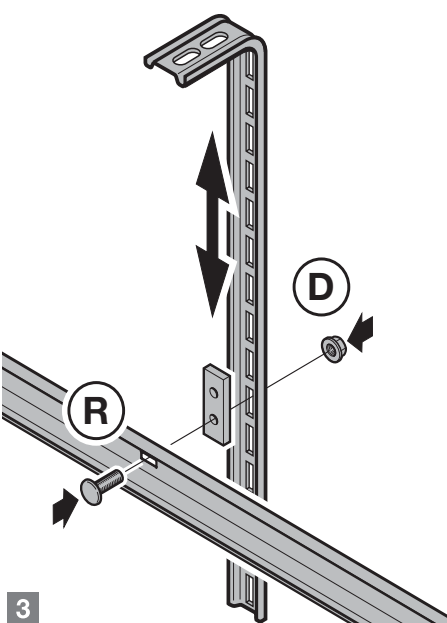
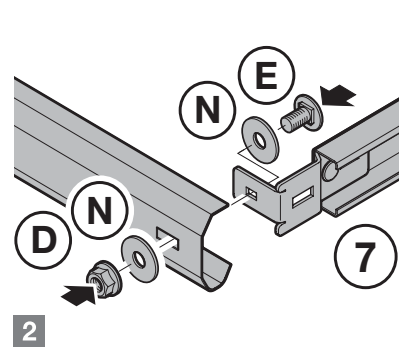
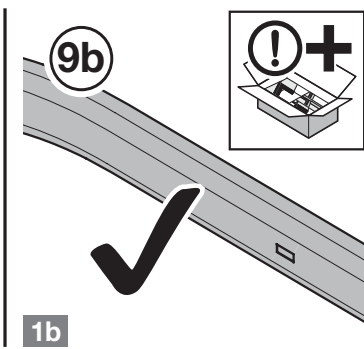
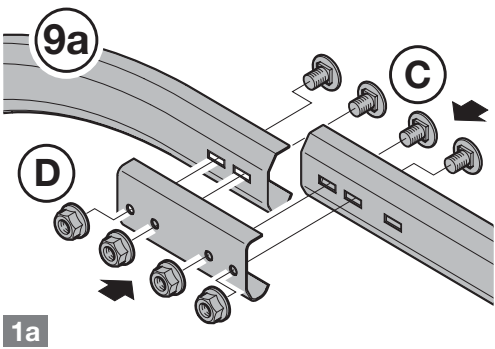
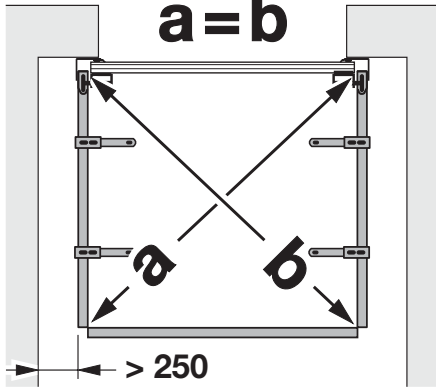




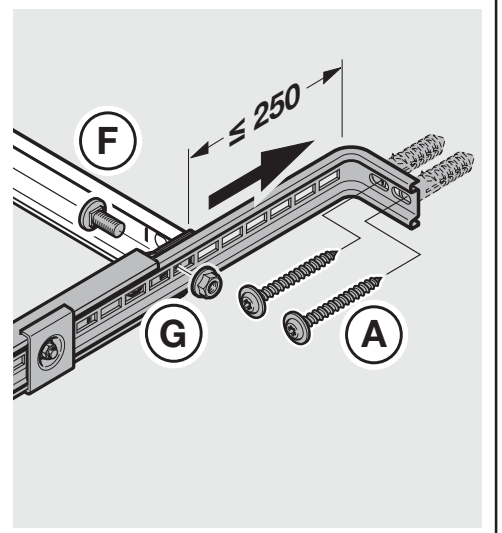
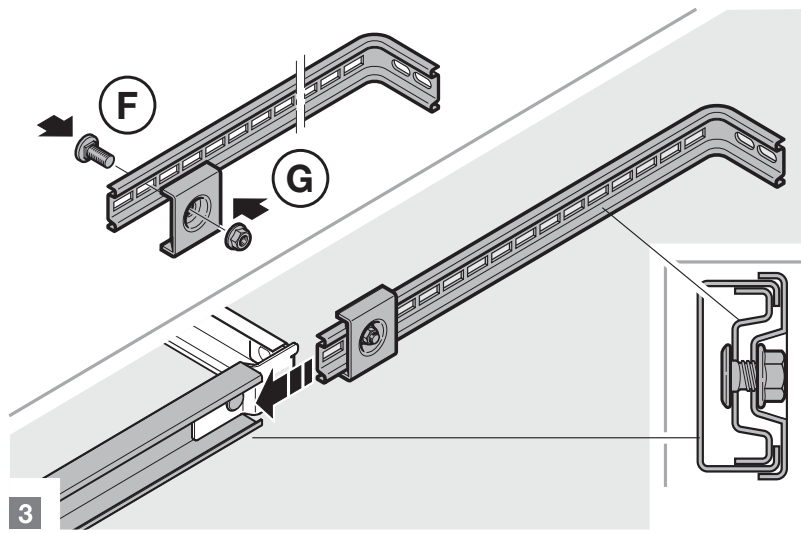
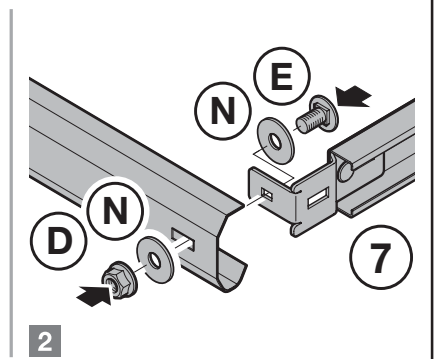
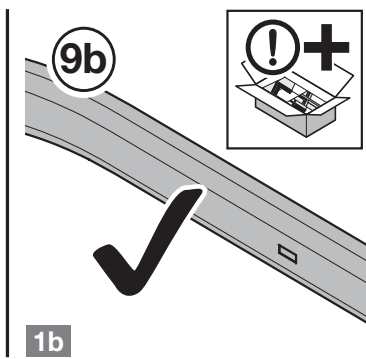
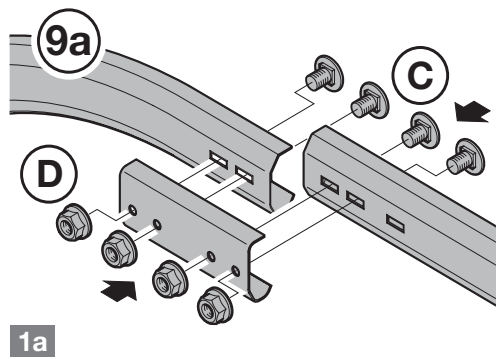
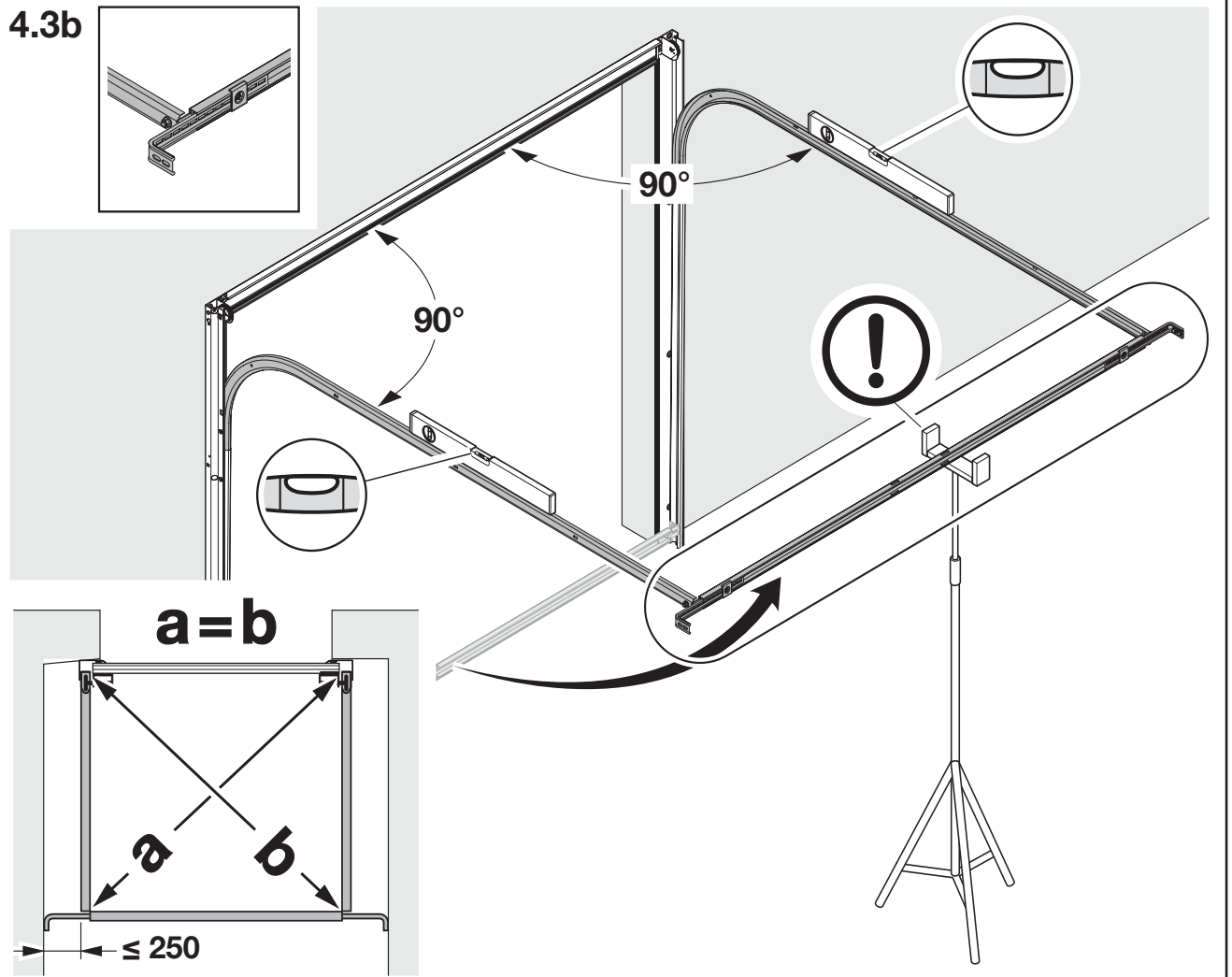
4.3a



$a = b$



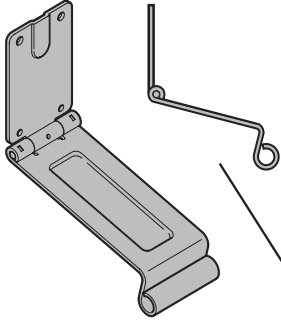
4.3b



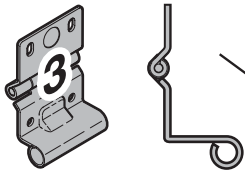


5

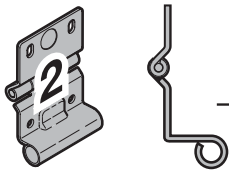
O



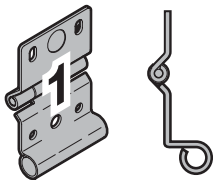
3



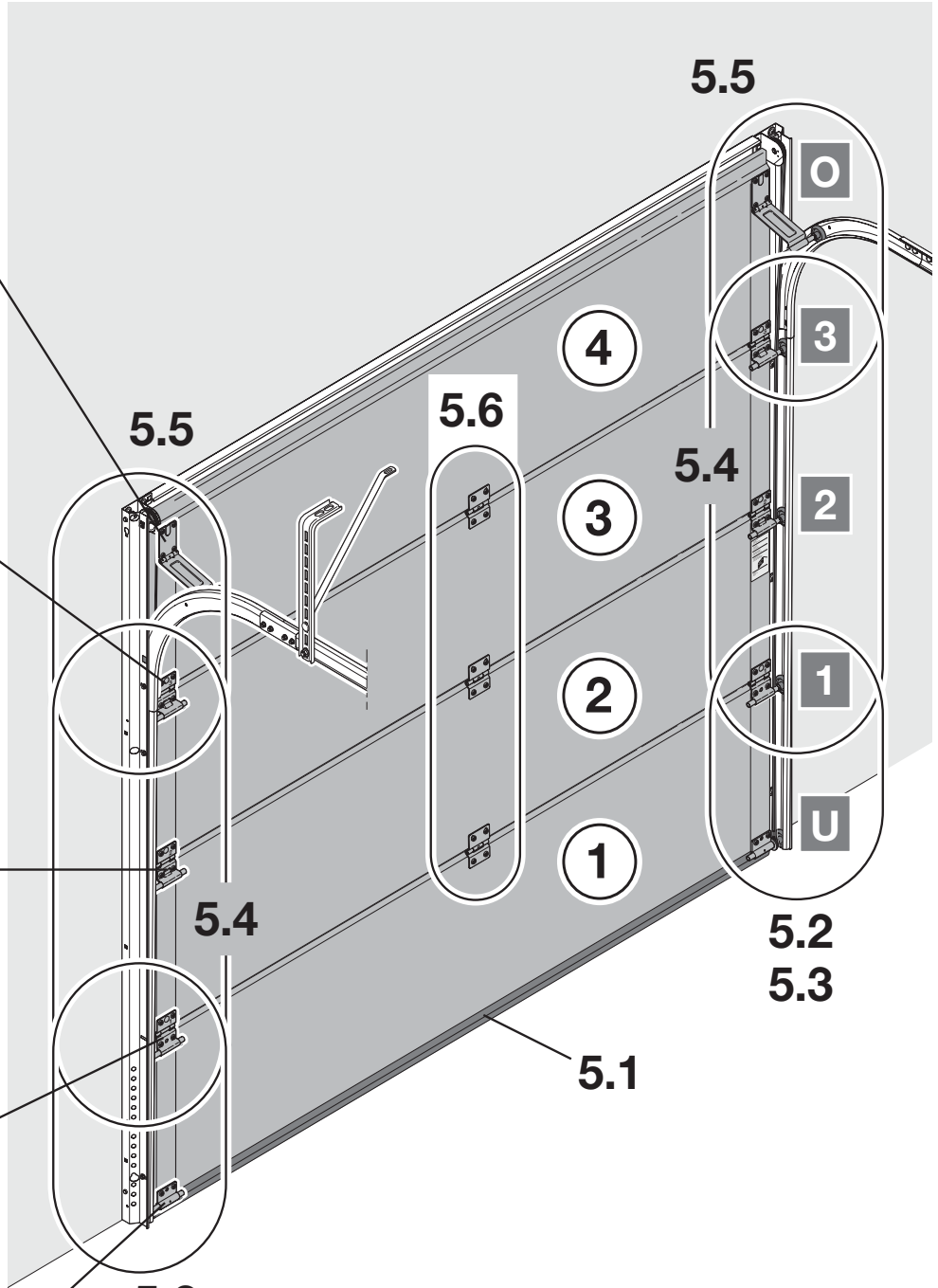
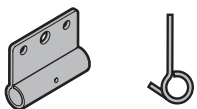
2



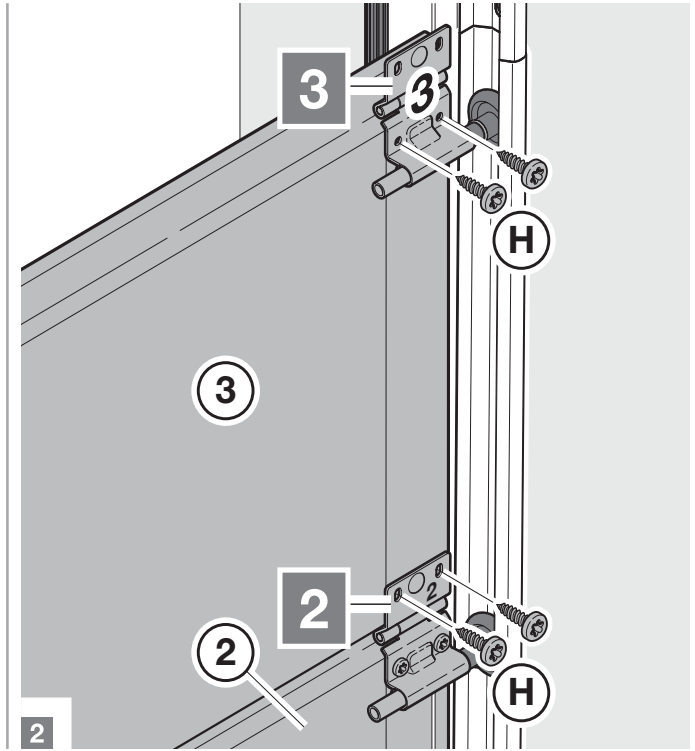
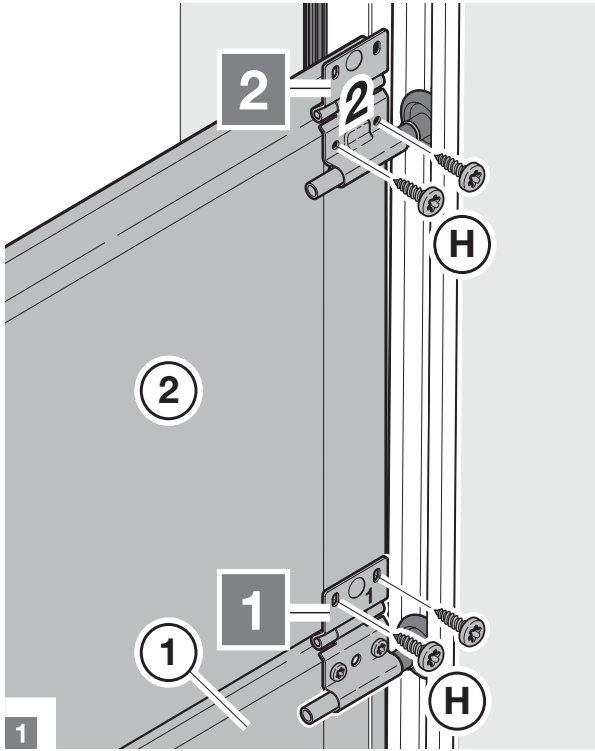
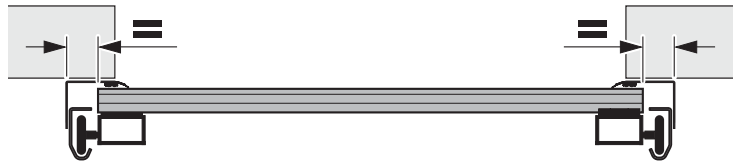
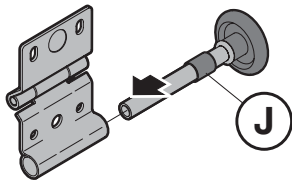
1



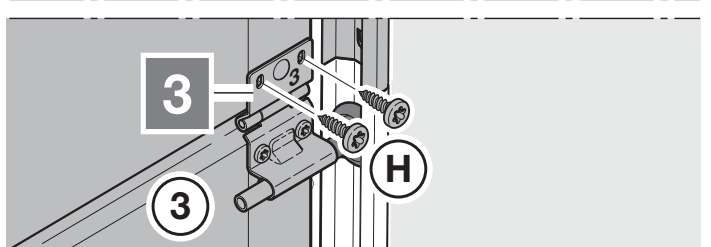
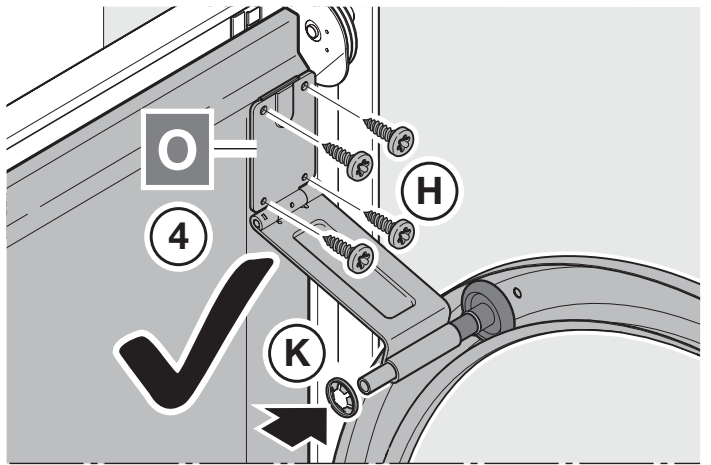
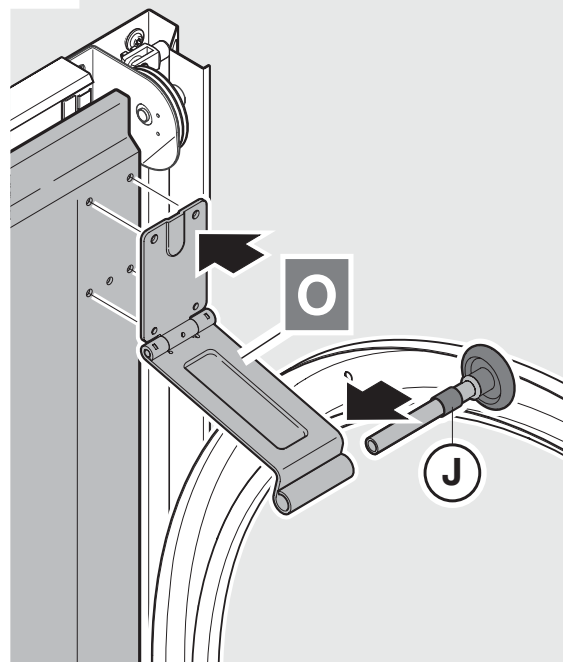
U



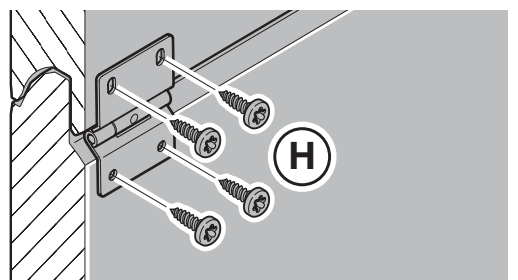
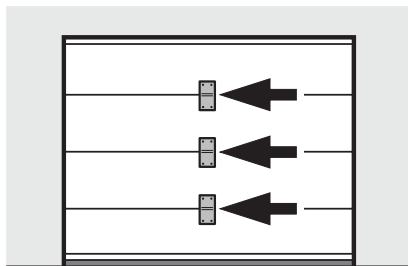
5.4

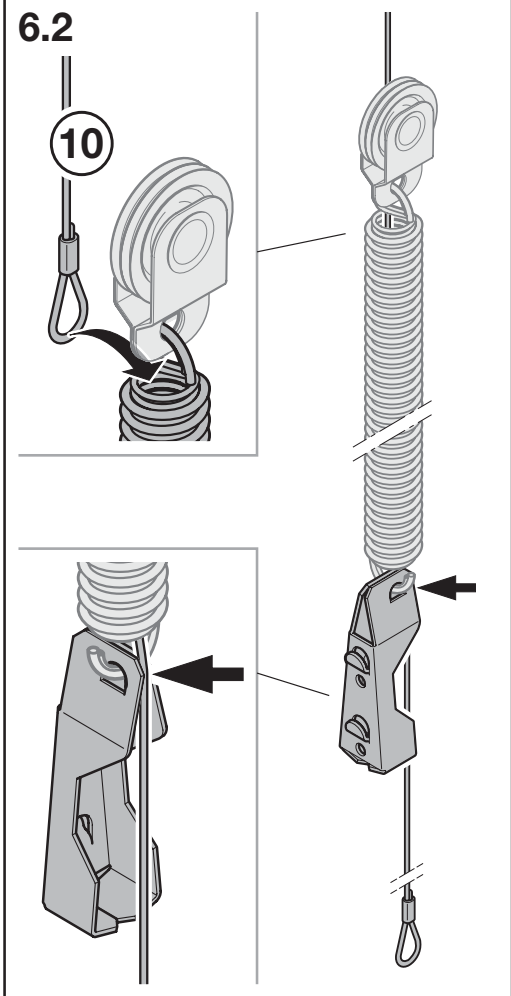
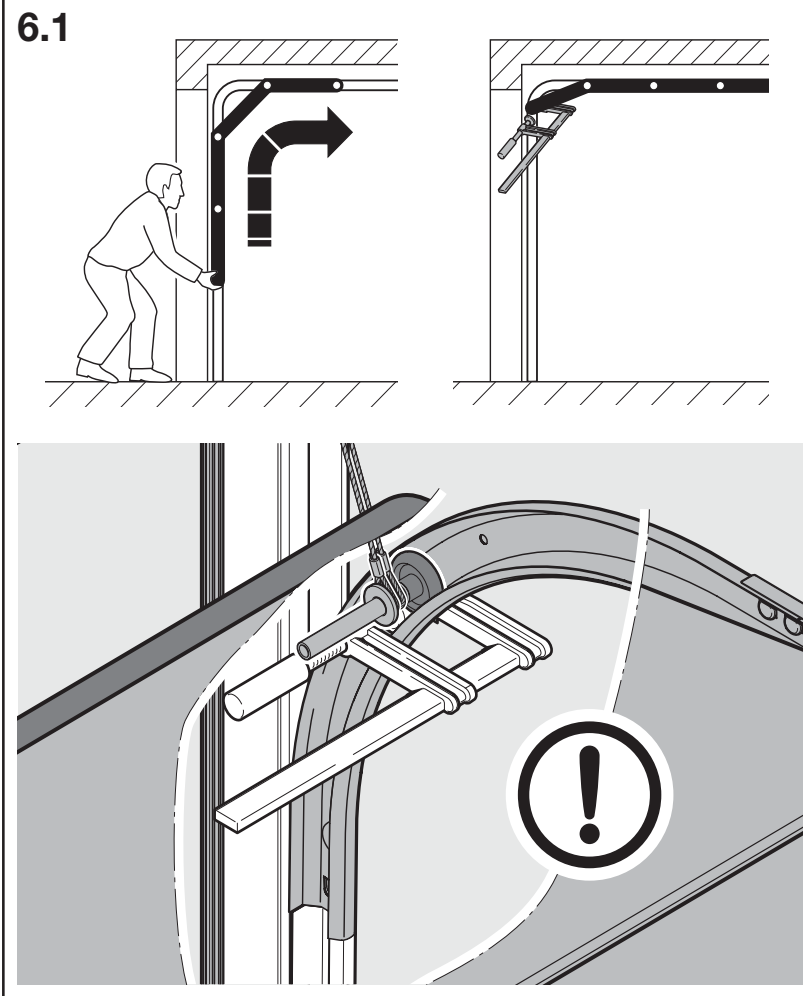
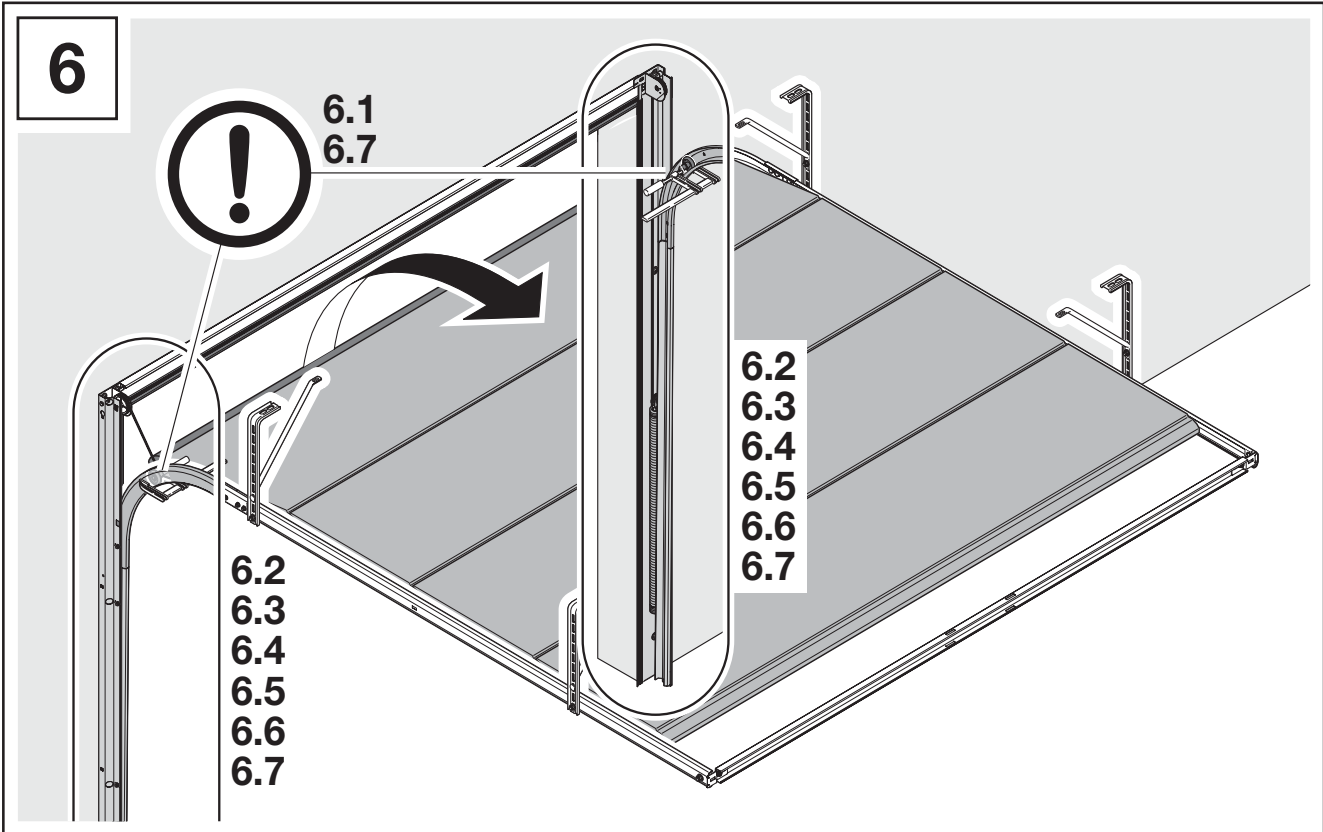
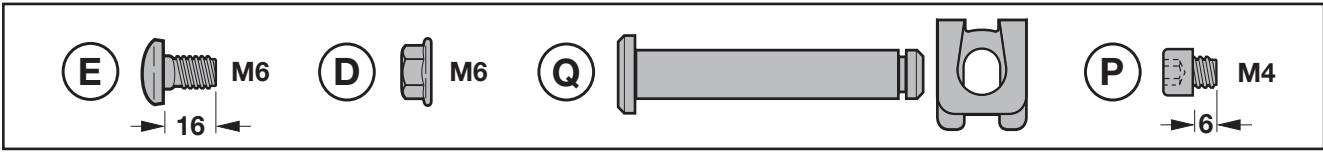


5.5

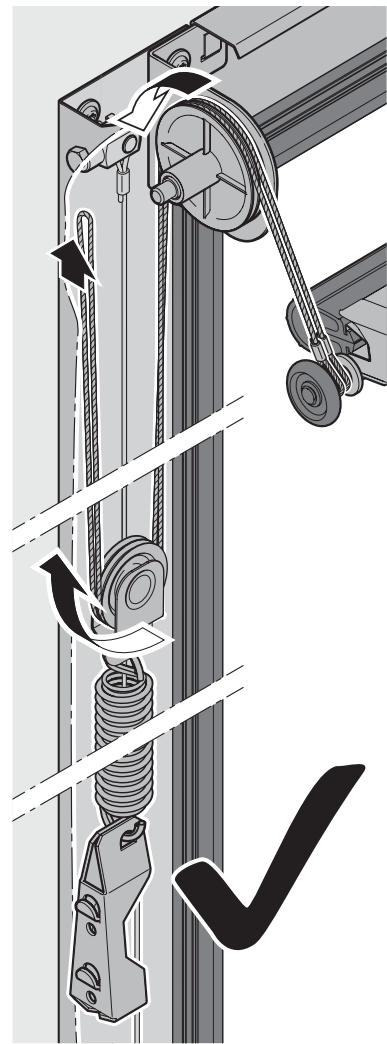
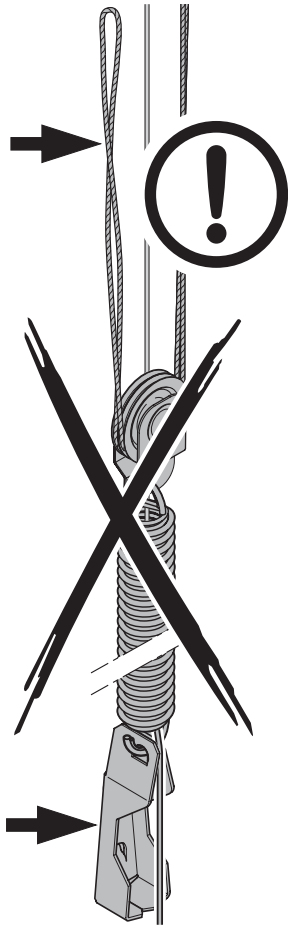


5.6 LZ > 2500

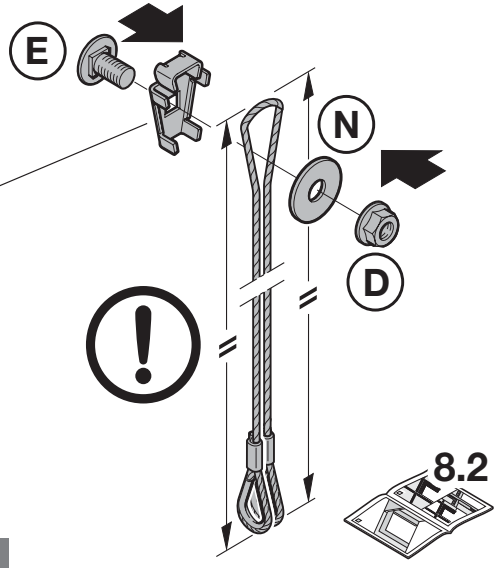
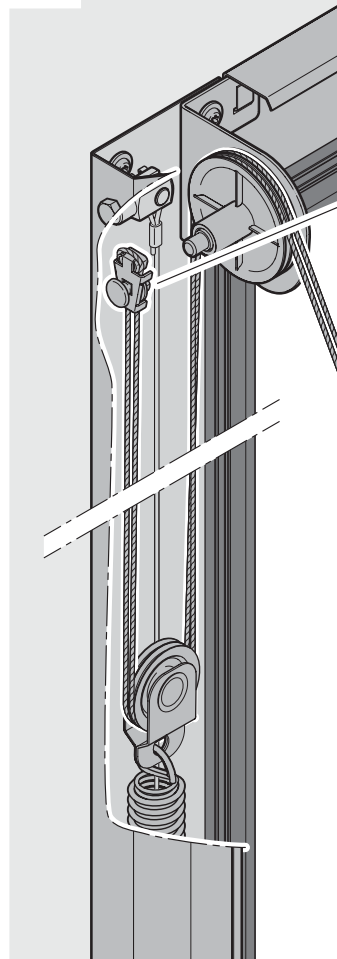




6.3

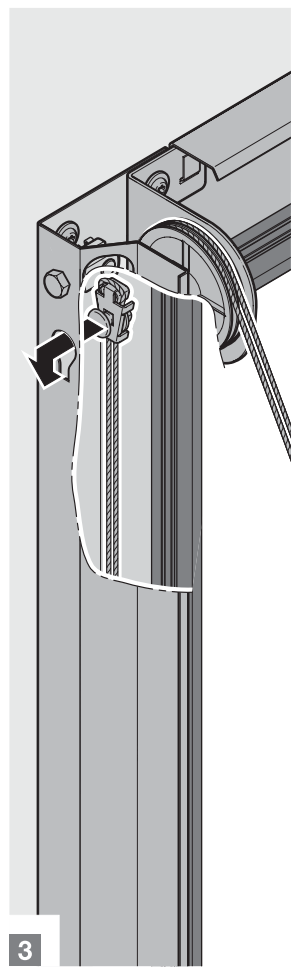
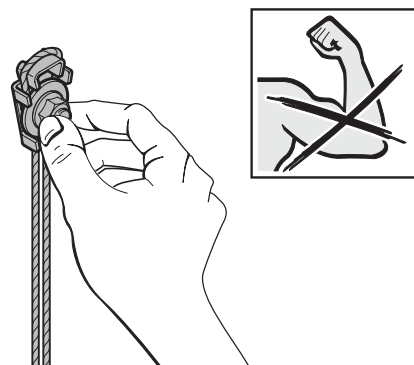


6.4

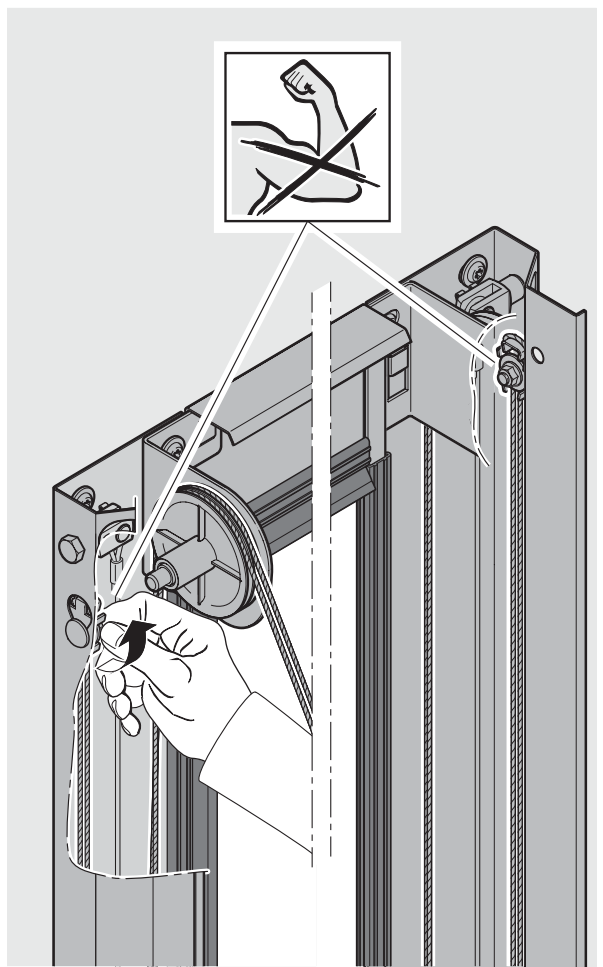


1

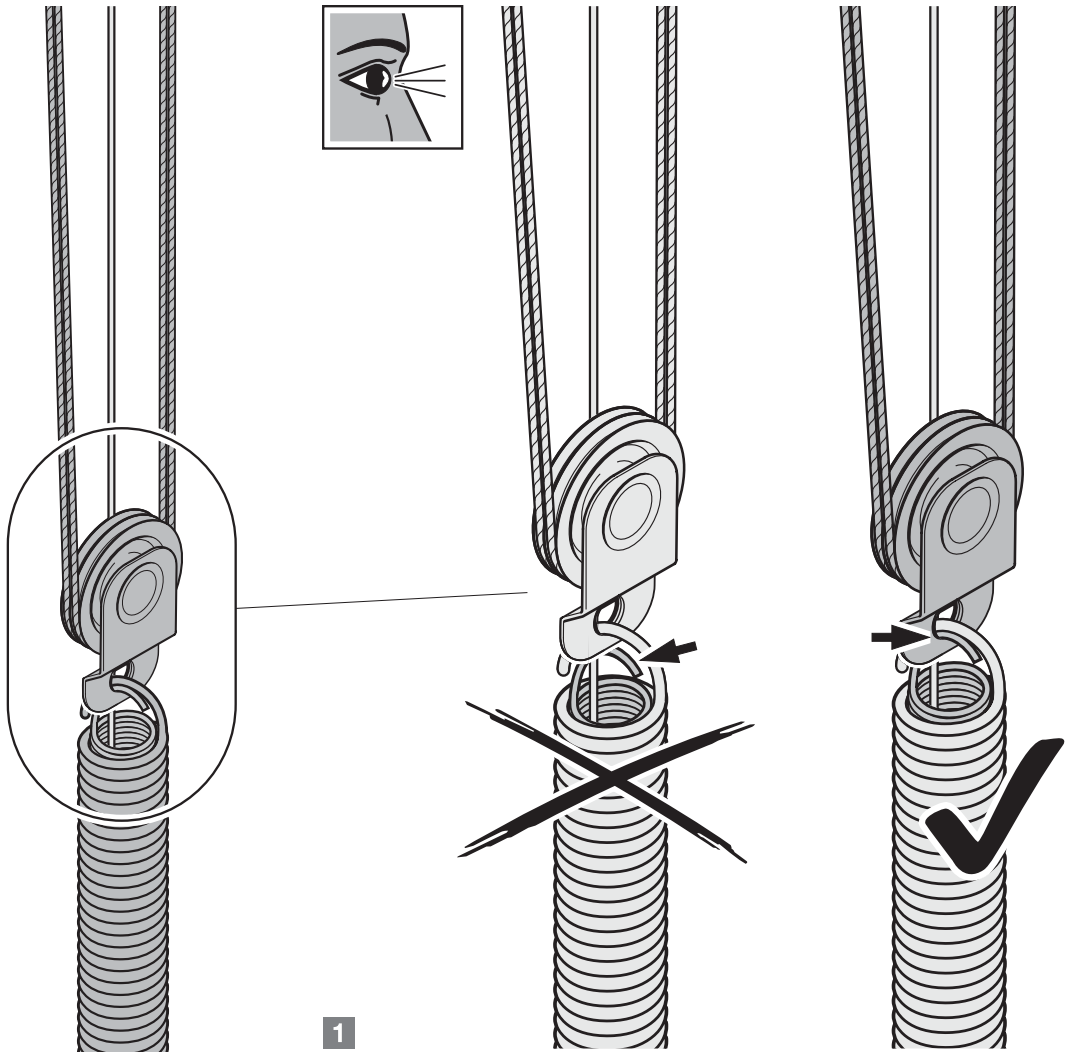
2



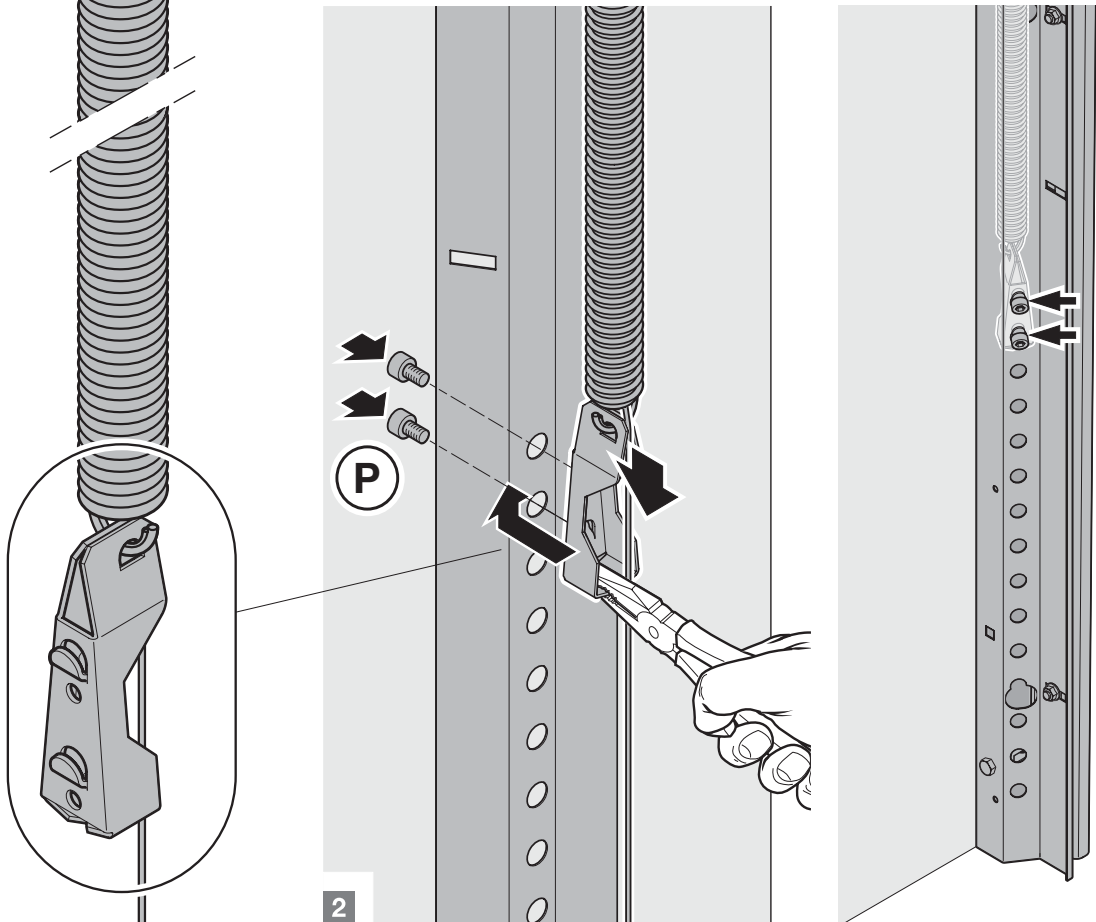
3



6.5

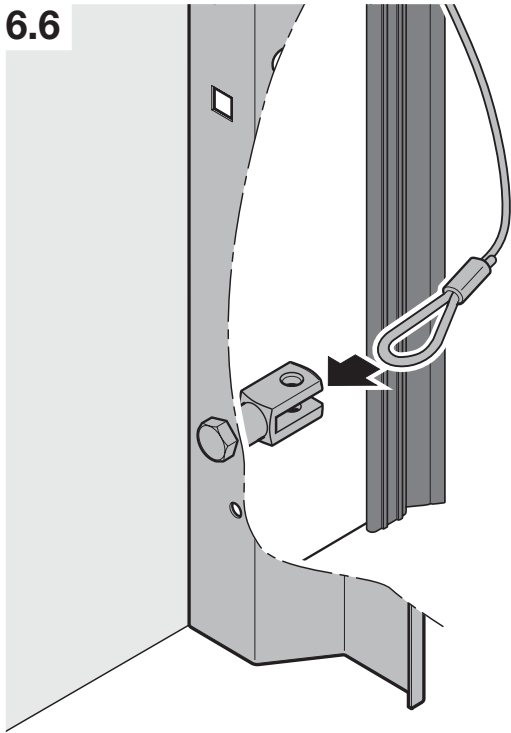


1

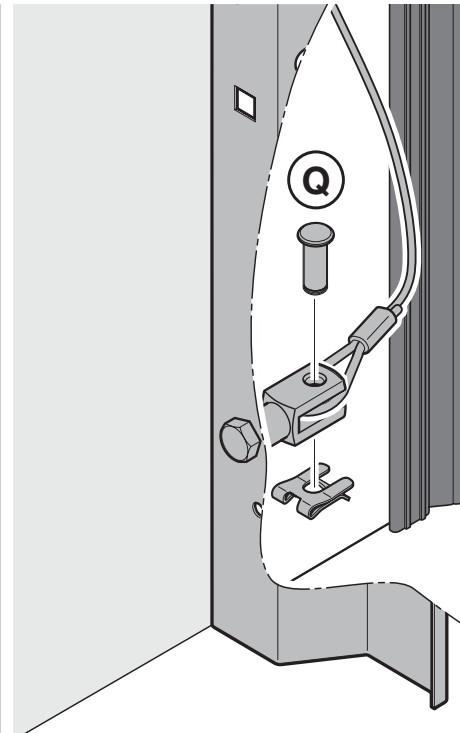


2

6.6

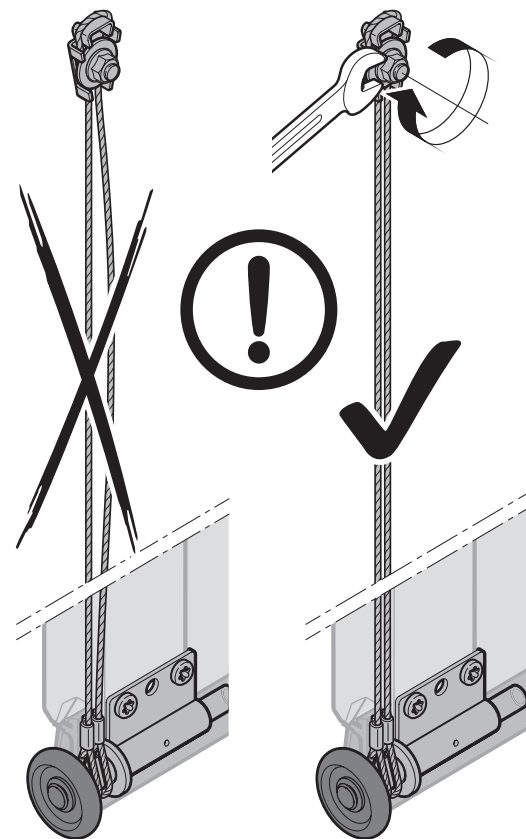
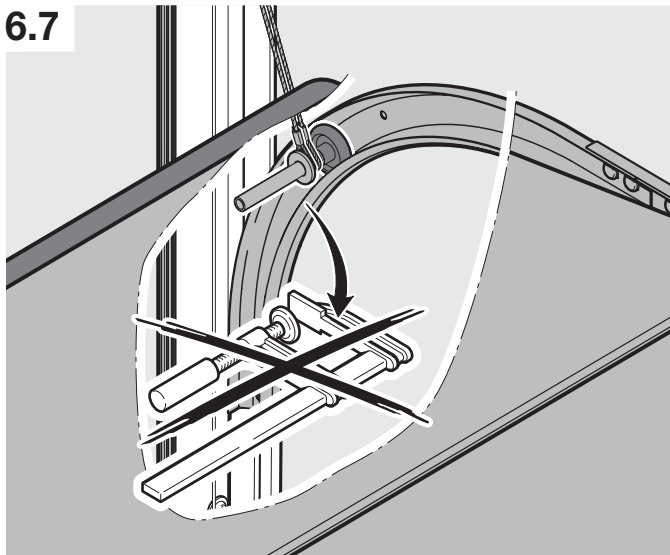


1

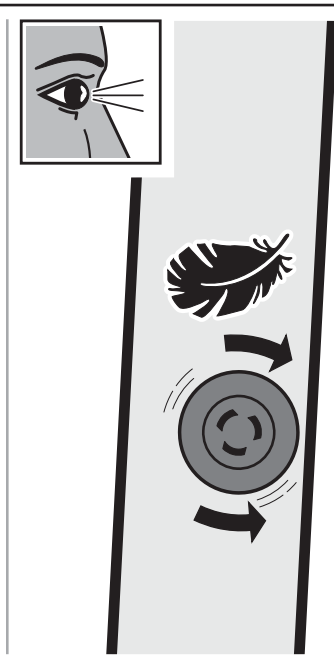
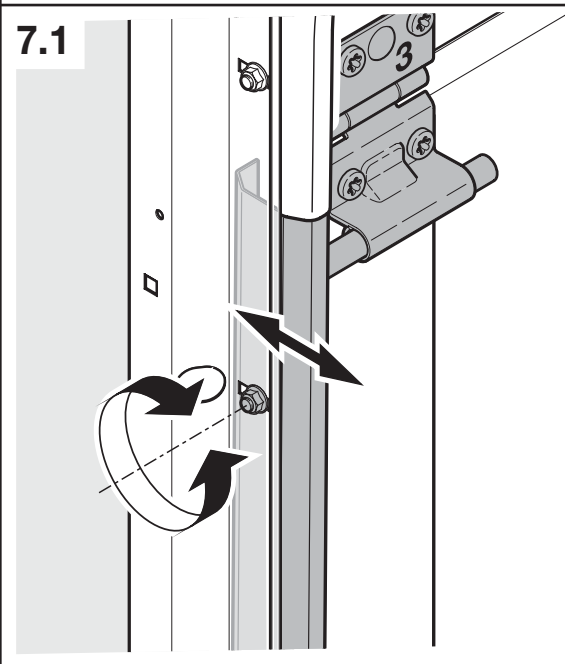
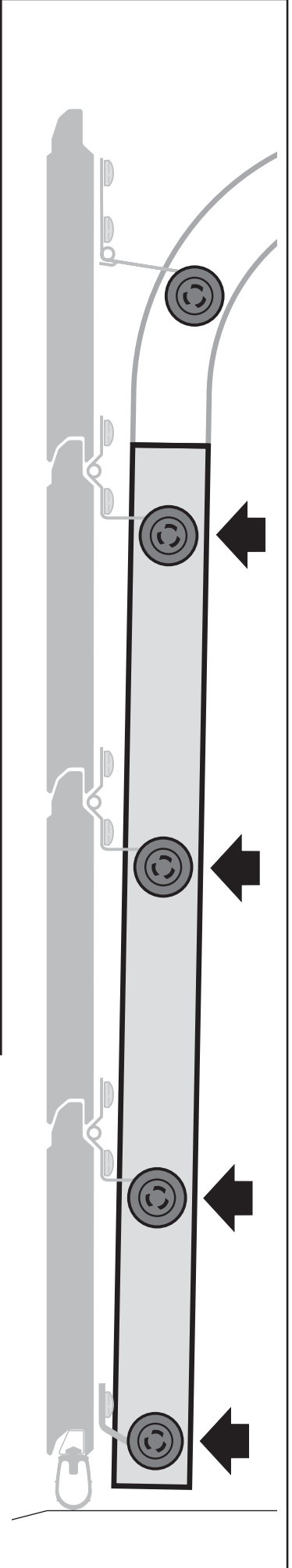
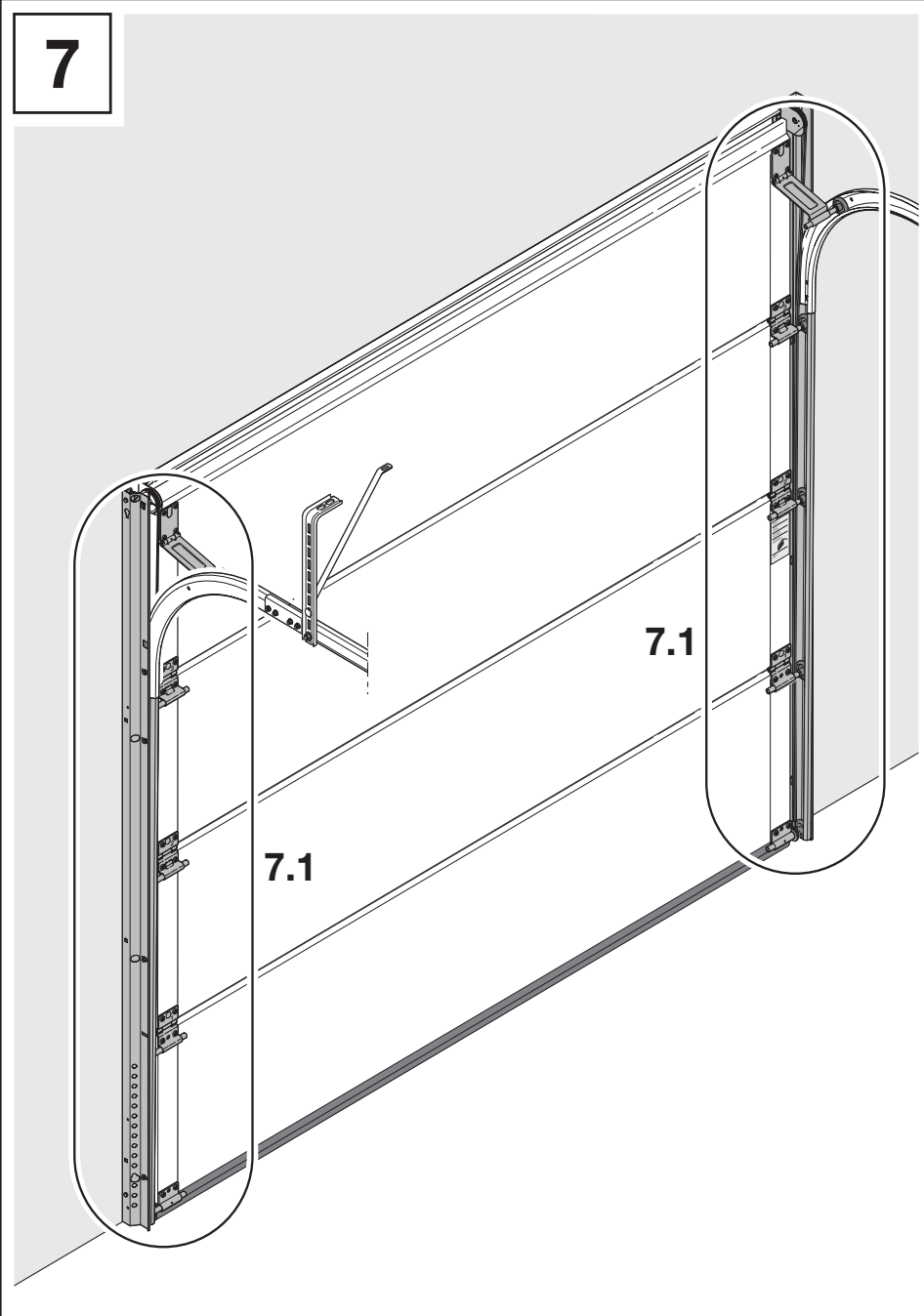


2

6.7



7



8

