



Aluminium-Vordach MAX1200A-L/ MAX1500A-L



Technische Details:

Breite: 1200 mm/ 1500 mm
Länge: 900 mm
Höhe: 210 mm
Gewicht: MAX1200A-L = 7,32 kg/ MAX1500A-L = 8,06 kg
Traglast: bis 95 kg/ qm
Schlagfestigkeit: 10 kgs
Windlast Widerstandsklasse: Cat 12 (Typhoon)
Einsatztemperatur: -40°C - +125°C
Modell: MAX1200A-L/ MAX1500A-L
Artikelnummer: ST901001/ ST901002

SCHARTEC
eine Marke der bau-shop-24 GmbH
Fritz-Müller-Strasse 119
73730 Esslingen
Germany

Vereinfachte EU-Konformitätserklärung (CE)

Hiermit erklärt Schartec, dass das Vordach Typ MAX1200A-L/ MAX1500A-L den folgenden Richtlinie 2011/65/EU

RoHS

und Normen

EN 13561:2015+AC:2016

EN 55015:2013+A1:2015

EN 61000-3-2:2014

EN 61000-3-3:2013

EN 61547:2009

entspricht.

Der vollständige Text der EU-Konformitätserklärung kann unter info@schartec.de angefordert werden.



Das Symbol weist darauf hin, dass dieses Produkt nicht als normaler Haushaltsabfall zu behandeln ist, sondern an einer Annahmestelle für das Recycling von elektrischen und elektronischen Geräten abgegeben werden muss. Nähere Auskünfte erhalten Sie auch von den kommunalen Entsorgern.

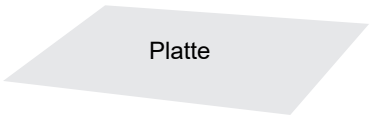
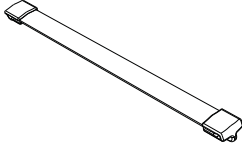

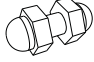
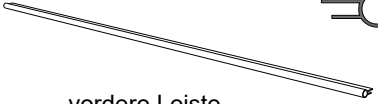
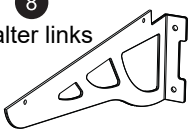
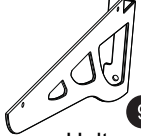
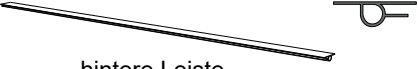



Wichtige Hinweise!

- Lesen Sie die Montageanleitung sorgfältig durch
- überprüfen Sie das Vordach auf Beschädigungen, bevor Sie es montieren. Für Beschädigungen von bereits montierten Vordächern wird keine Gewährleistung und/ oder Haftung übernommen
- Das Vordach darf ausschließlich für den vorgeschriebenen Zweck verwendet werden. Ansonsten erlischt die Produkthaftung.
- Nicht für den gewerblichen Einsatz bestimmt
- Reinigen Sie das Vordach in regelmäßigen Abständen von etwa 3 Monaten. Nutzen Sie hierzu nur vom Handel oder Hersteller empfohlene Reinigungsmittel. Keinesfalls mit Lösungsmittel, Verdünnung, Scheuermittel oder ähnlichem reinigen.
- Für lackierte Teile eignet sich Autopolitur
- Die Wasserabläufe sind regelmäßig zu prüfen und zu reinigen, da sonst Gefahr durch Stauwasser
- Die Befestigungsmaterialien sind dem jeweiligen Untergrund anzupassen. Es muss eine ausreichende Befestigung gewährleistet sein.
- Bei Schnee- und Eislast muss das Vordach geräumt werden.
- Veränderungen am Vordach dürfen nicht vorgenommen werden.
- Die Montage des Vordachs sollte von min. 2 Personen vorgenommen werden. Zusätzliche Abdichtungen mit handelsüblichem Silikon ist Erforderlich.
- Empfohlene Verarbeitungstemperatur: min. +10°C

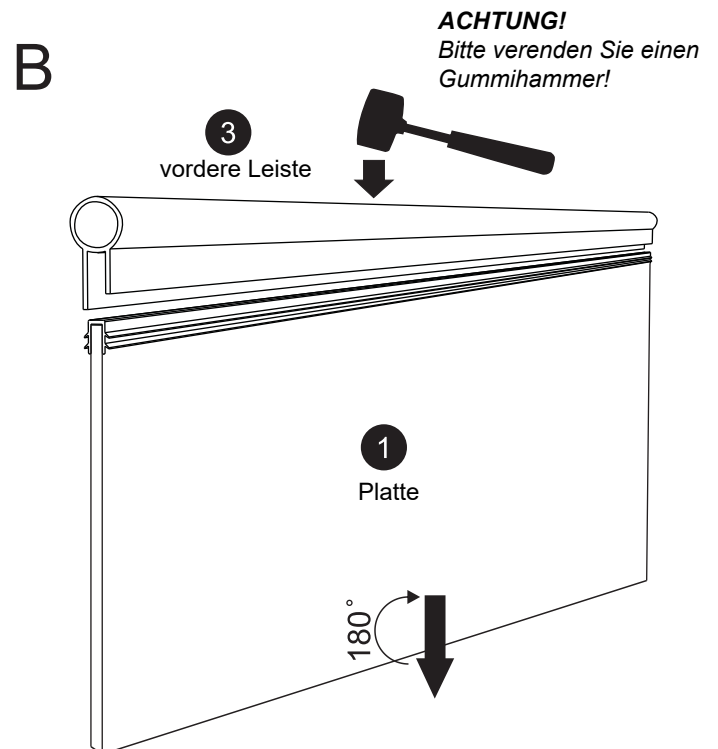
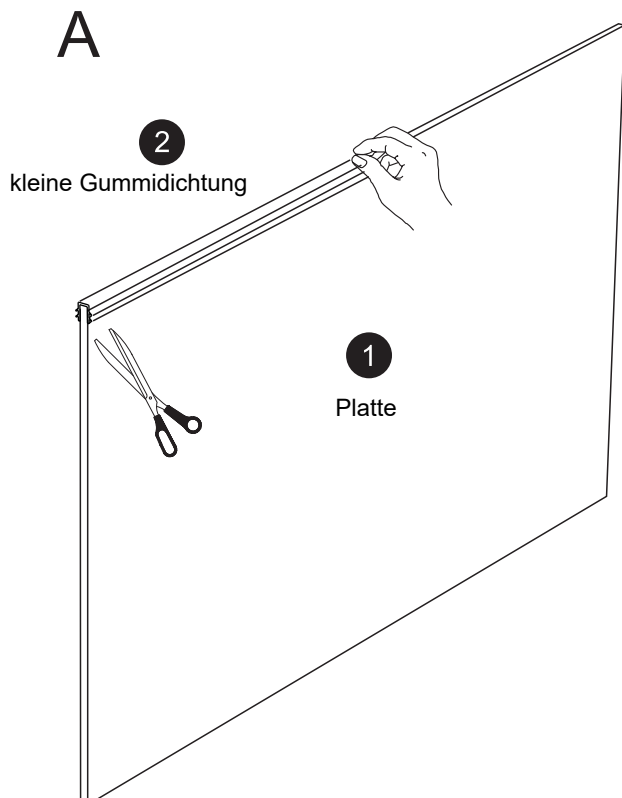
ACHTUNG!

Unfallgefahr! Das Vordach ist nicht begehbar!

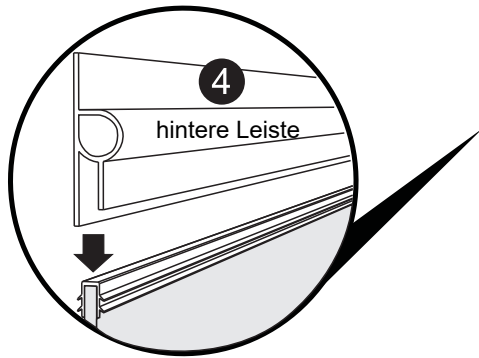
Lieferumfang

1.	 Platte	1x	6.		2x
2.	 kleine Gummidichtung	2x	7.		4x
3.	 vordere Leiste	1x	8.		1x
			9.		1x
4.	 hintere Leiste	1x	10.		4x
5.	 große Gummidichtung	2x	11.		4x

Montage

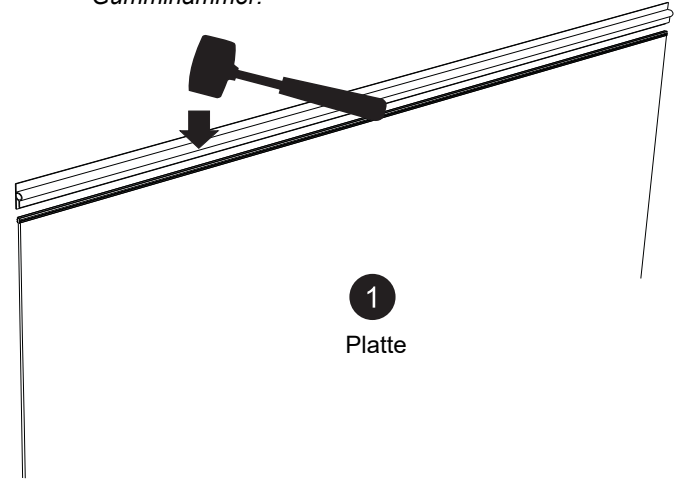


C



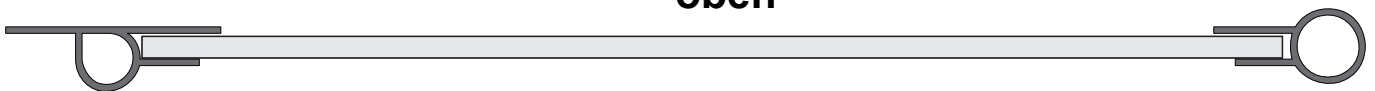
ACHTUNG!
Bitte verwenden Sie einen Gummihammer!

4 hintere Leiste



1 Platte

↑
oben



D

4 hintere Leiste

5 große Gummidichtung

6

↑
oben



5 große Gummidichtung

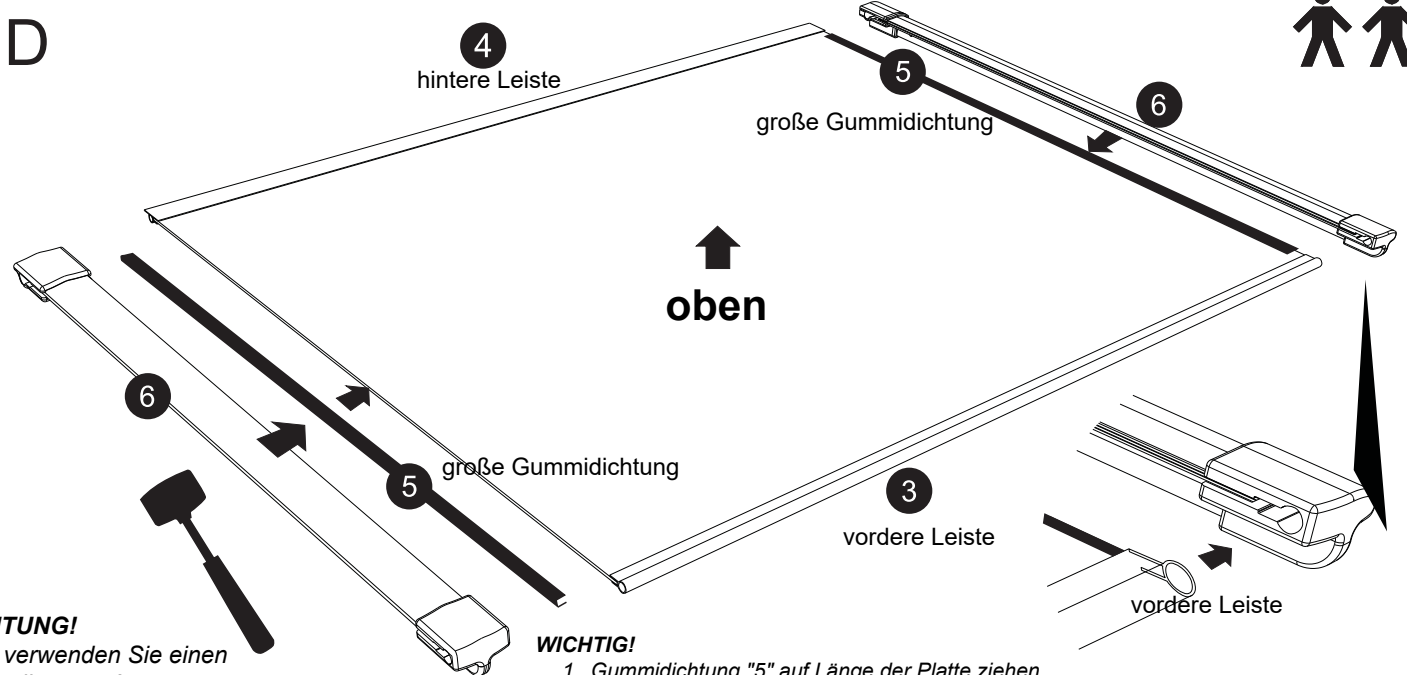
3 vordere Leiste

vordere Leiste

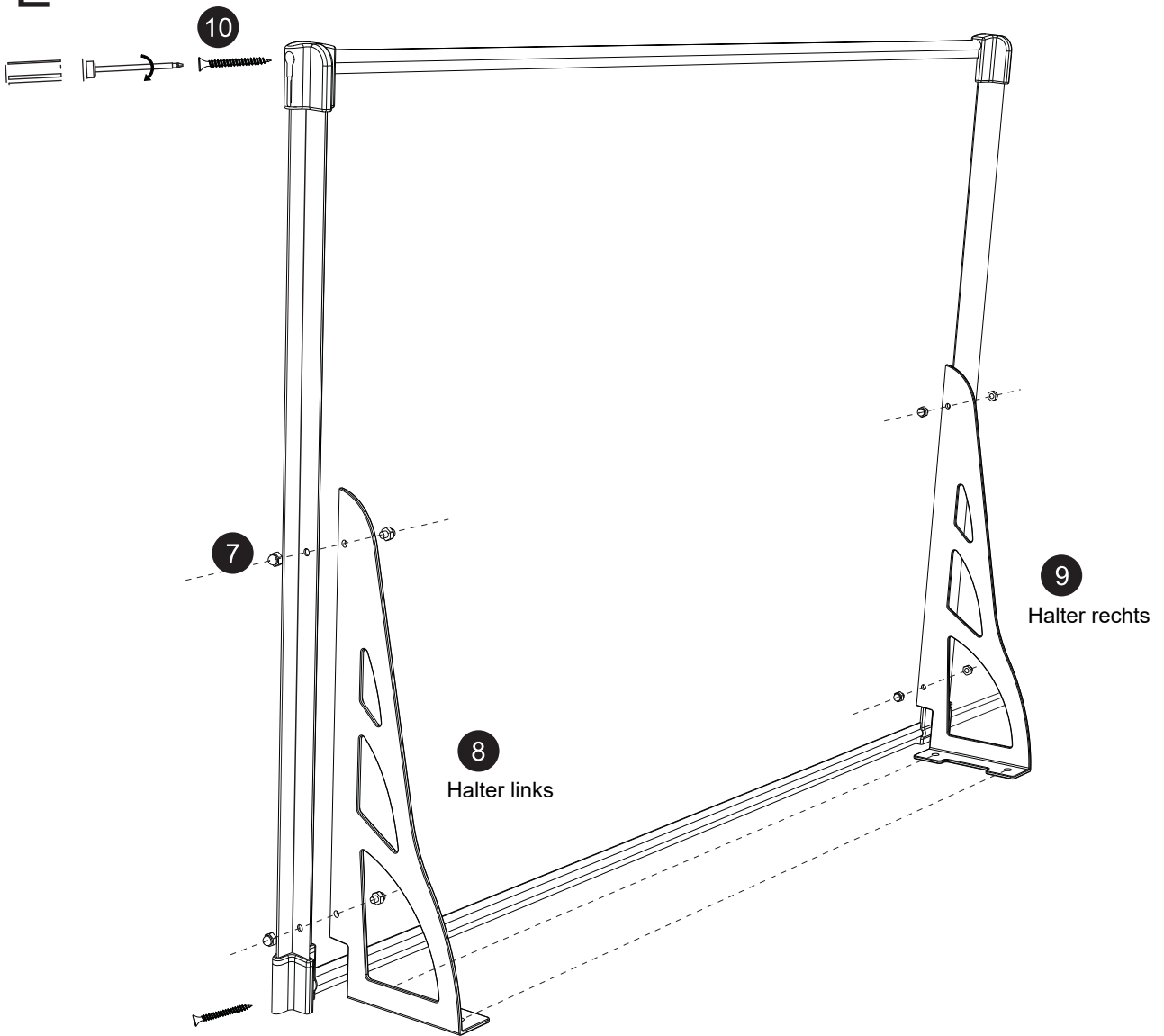
ACHTUNG!
Bitte verwenden Sie einen Gummihammer!

WICHTIG!

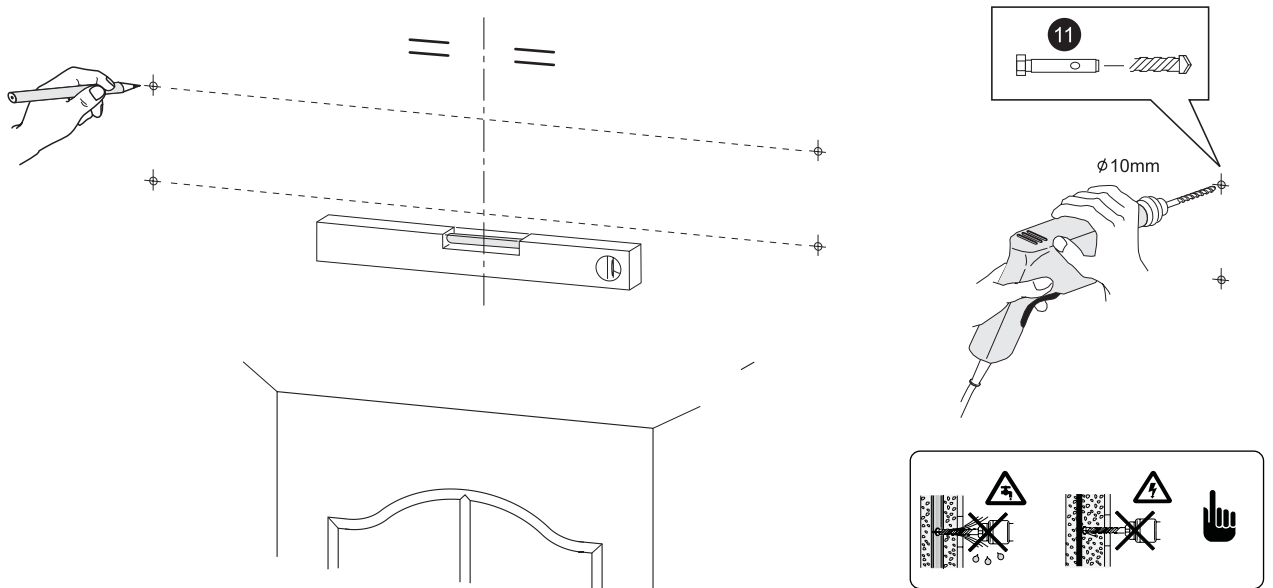
1. Gummidichtung "5" auf Länge der Platte ziehen (stretchen)
2. Vordere & hintere Leiste "3" + "4" sitzen konstruktionsbedingt press auf und sind leicht verdreht. Daher beim aufklopfen der Seitenteile "6" eine Person vordere/ hintere Leiste gerade drehen und zweite Person das Seitenteil fest aufklopfen.
3. Nach Fertigstellung ist das Vordach in sich stabil.



E



F



G

