



P190 Steuerung

**24V DC
Getriebe
MOTOR**

Drehtorantrieb
für den Privatbereich

Anleitung



Inhalt

Wichtige Sicherheitshinweise	3
1. PC190 Steuerung Skize	6
2. Anschlüsse und System einlernen	7
2.1 Motor Anschlüsse	7
2.2 Zubehör Anschlüsse	8
2.3 Handsender einlernen	8
2.4 System einlernen	9
2.5 Funktionen des LED-Displays	10
2.6 LED Anzeigen	10
3. Einstellung der Funktionen	10
3.1 Ändern der Einstellungen im Menü	10
3.2 Einstellungen im Menü	12
3.3 Lichtschranken Einstellungen	14
4. Installation Lichtschranke	16
5. Technische Daten	17
6. Häufige Fehler	17
EU-Einbauerklärung	18

WICHTIG!

Bitte lesen Sie die Bedienungsanleitung sorgfältig durch, bevor Sie mit der Installation und dem Gebrauch beginnen. Die Installation Ihres neuen Torantriebs muss von einer kompetenten sachkundigen Person oder einem sachkundigen Betrieb durchgeführt werden. Eine sachkundige Person ist gemäß EN 12635 eine Person, die über eine geeignete Ausbildung, qualifiziertes Wissen und praktische Erfahrung verfügt, um eine Toranlage richtig und sicher zu montieren, zu prüfen und zu warten.

Die Installation oder Reparatur ohne geeignete technische Qualifikationen kann zu schweren Verletzungen, Tod und / oder Sachschäden führen.

Sehr geehrter Kunde

vielen Dank, dass Sie sich für ein Qualitätsprodukt der Marke Schartec entschieden haben. Dank unseres einzigartigen Qualitäts-Management-Systems, sowie einer kontinuierlichen Weiterentwicklung der Produkte erfüllen die Schartec Torantriebe die höchsten Ansprüche an Qualität und Komfort. Wir bedanken uns für Ihr Vertrauen und wünschen Ihnen viel Freude mit Ihrem neuen Schartec Außentorantrieb.



WICHTIGE SICHERHEITSHINWEISE

ACHTUNG! Die Montage, Wartung, Reparatur und Demontage des Drehtorantriebs soll durch Sachkundige ausgeführt werden.

Eine falsche Montage oder Handhabung des Antriebs kann zu ernsthaften Verletzungen führen. Aus diesem Grund sind alle Anweisungen zu befolgen, die in dieser Anleitung vorhanden sind.

1. Wichtige Sicherheitsanweisungen

Der Drehtorantrieb Porte ist ausschließlich für den Betrieb von privaten/ nicht gewerblichen Drehtoren vorgesehen. Das angegebene max. Torgewicht, sowie die max. angegebene Torgröße darf in keinem Fall überschritten werden. Die maximale Torhöhe darf 2 m nicht überschreiten. Der Drehtorantrieb ist nicht für Steigungen zulässig.

Die Montage muss nach unseren Vorgaben erfolgen um Gefährdungen zu vermeiden. Toranlagen die sich im öffentlichen Bereich befinden und nur über eine Sicherheitseinrichtung wie z.B. Kraftbegrenzung verfügen, dürfen ausschließlich unter Aufsicht betrieben werden.

2. Gewährleistung

Wir sind von Produkthaftung, sowie Gewährleistung befreit, wenn eigene bauliche Veränderungen ohne vorherige Zustimmung durch uns vorgenommen werden. Auch sind wir hiervon befreit bei unsachgemäßer Installation oder Montage die nicht unseren Vorgaben entsprechen. Des Weiteren übernehmen wir keinerlei Verantwortung für den versehentlichen oder unachtsamen Betrieb des Torantriebs, sowie für die unsachgemäße Wartung oder Reparatur des Tores, des Antriebs oder des Zubehörs und unzulässige Einbauweise des Tores. Batterien sind von jeglicher Gewährleistung ausgeschlossen.

3. Garantie

Die Dauer der Garantie beträgt 2 Jahre (Batterien ausgeschlossen)

Durch die Inanspruchnahme der Garantie verlängert sich die Garantiezeit nicht. Für Ersatzlieferungen und Nachbesserungsarbeiten beträgt die Garantiefrist sechs Monate, mindestens aber die laufende Garantiefrist.

Voraussetzungen

Der Garantieanspruch gilt nur für das Land, in dem das Gerät gekauft wurde. Die Ware muss auf dem von uns vorgegebenen Vertriebsweg erstanden worden sein. Der Garantieanspruch besteht nur für Schäden am Vertragsgegenstand selbst. Die Erstattung von Aufwendungen für Aus- und Einbau, Überprüfung entsprechender Teile, sowie Forderungen nach entgangenem Gewinn und Schadensersatz sind von der Garantie ausgeschlossen. Der Kaufbeleg gilt als Nachweis für ihren Garantieanspruch.

Leistung

Für die Dauer der Garantie beseitigen wir alle Mängel am Produkt, die nachweislich auf einen Material-oder Herstellungsfehler zurückzuführen sind. Wir verpflichten uns, nach unserer Wahl die mangelhafte Ware unentgeltlich gegen mangelfreie zu ersetzen, nachzubessern oder einen Minderwert zu ersetzen. Ausgeschlossen sind Schäden durch:

- unsachgemäßer Einbau und Anschluss
- unsachgemäße Inbetriebnahme und Bedienung
- äußere Einflüsse wie Feuer, Wasser, anormale Umweltbedingungen
- mechanische Beschädigungen durch Unfall, Fall oder Stoß
- fahrlässige oder mutwillige Zerstörung
- normale Abnutzung, Verschleiß oder Wartungsmangel
- Reparatur durch nicht qualifizierte Personen
- Verwendung von Teilen fremder Herkunft
- Entfernen oder unkenntlich machen der Seriennummer
- Ersetzte Teile werden Eigentum des Herstellers

WICHTIG!

Bei Versagen des Torantriebs unmittelbar eine Sachkundige Person mit der Prüfung und Reparatur beauftragen.

4. Überprüfung der Tore/ der Toranlage

Der Antrieb ist nicht für den Betrieb schwerer Tore ausgelegt, das heißt Tore die nicht oder nur schwer von Hand geöffnet oder geschlossen werden können. **Daher ist es unbedingt notwendig, vor der Montage des Antriebs das Tor zu überprüfen und sicherzustellen, dass es auch von Hand leicht bedient werden kann.** Kontrollieren Sie außerdem die gesamte Toranlage (Gelenke, Scharniere, Lager, und Befestigungsteile) auf Verschleiß und/ oder eventuelle Beschädigungen. Prüfen Sie ob Rost, Korrosion oder Risse vorhanden sind. Die Toranlage darf nicht verwendet werden, sofern Reparatur-, Einstell- oder Wartungsarbeiten durchgeführt werden müssen. Denn ein Fehler in der Toranlage oder ein falsch eingestelltes Tor kann ebenfalls zu schweren Verletzungen führen.

WICHTIG!

Bevor Sie den Antrieb installieren, lassen Sie eventuell notwendige Reparaturen oder Einstell-/Wartungsarbeiten unbedingt durch eine qualifizierte/ sachkundige Person durchführen

5. Wichtige Anweisungen für eine sichere Montage

Der Weiterverarbeiter hat darauf zu achten, dass alle nationalen und europäischen Richtlinien für den Betrieb von elektrischen Geräten eingehalten werden.

6. Vor der Montage

Vor der Montage sind alle mechanischen Verriegelungen des Tores, die nicht für eine Betätigung mit einem Drehtorantrieb benötigt werden, außer Betrieb zu setzen. Hierzu zählen insbesondere Verriegelungsmechanismen des Torschlusses.

7. Bei der Durchführung der Montage

Bei der Durchführung der Montage und Installation sind die geltenden Vorschriften zur Arbeitssicherheit zu befolgen.

WICHTIG!

Bei Bohrarbeiten ist der Antrieb zu schützen und abzudecken um eine spätere Funktionsstörung durch Bohrstaub oder Bohrspäne zu vermeiden.

8. Nach Abschluss der Montage

Nach Abschluss der Montage muss der Errichter der Anlage die Konformität nach DIN EN 13241-1 erklären.

9. Warnhinweise

Achten Sie darauf, dass fest installierte Steuerungsgeräte (wie z.B. Taster) in Sichtweite des Tores aber entfernt von sich bewegenden Teilen und in einer Mindesthöhe von 1,50 m angebracht werden. Unbedingt außer Reichweite von Kindern anbringen.

Achten Sie darauf, dass sich im Bewegungsbereich des Tores keine Personen oder Gegenstände befinden. Achten Sie darauf, dass Kinder nicht an oder mit der Toranlage spielen.

Achten Sie darauf, dass mitgelieferte Warnschilder gut sichtbar am Tor angebracht werden.

10. Wartungshinweise

Der Drehtorantrieb ist wartungsfrei. Zu Ihrer eigenen Sicherheit empfehlen wir Ihnen jedoch, die komplette Toranlage nach Herstellerangaben durch einen Sachkundigen einmal jährlich überprüfen und testen zu lassen.

WICHTIG!

Alle Sicherheitseinrichtungen und Schutzfunktionen sind einmal im Monat auf ihre Funktion zu prüfen und falls erforderlich, vorhandene Fehler bzw. Mängel sofort zu beheben.

Die Prüfung und Wartung darf nur von einer sachkundigen Person durchgeführt werden. Eine optische Prüfung kann vom Betreiber selbst durchgeführt werden.

Bei notwendigen Reparaturen sollten Sie sich umgehend an einen Sachkundigen wenden. Für nicht sach- oder fachgerechte Reparaturen wird von uns keinerlei Gewährleistung übernommen.

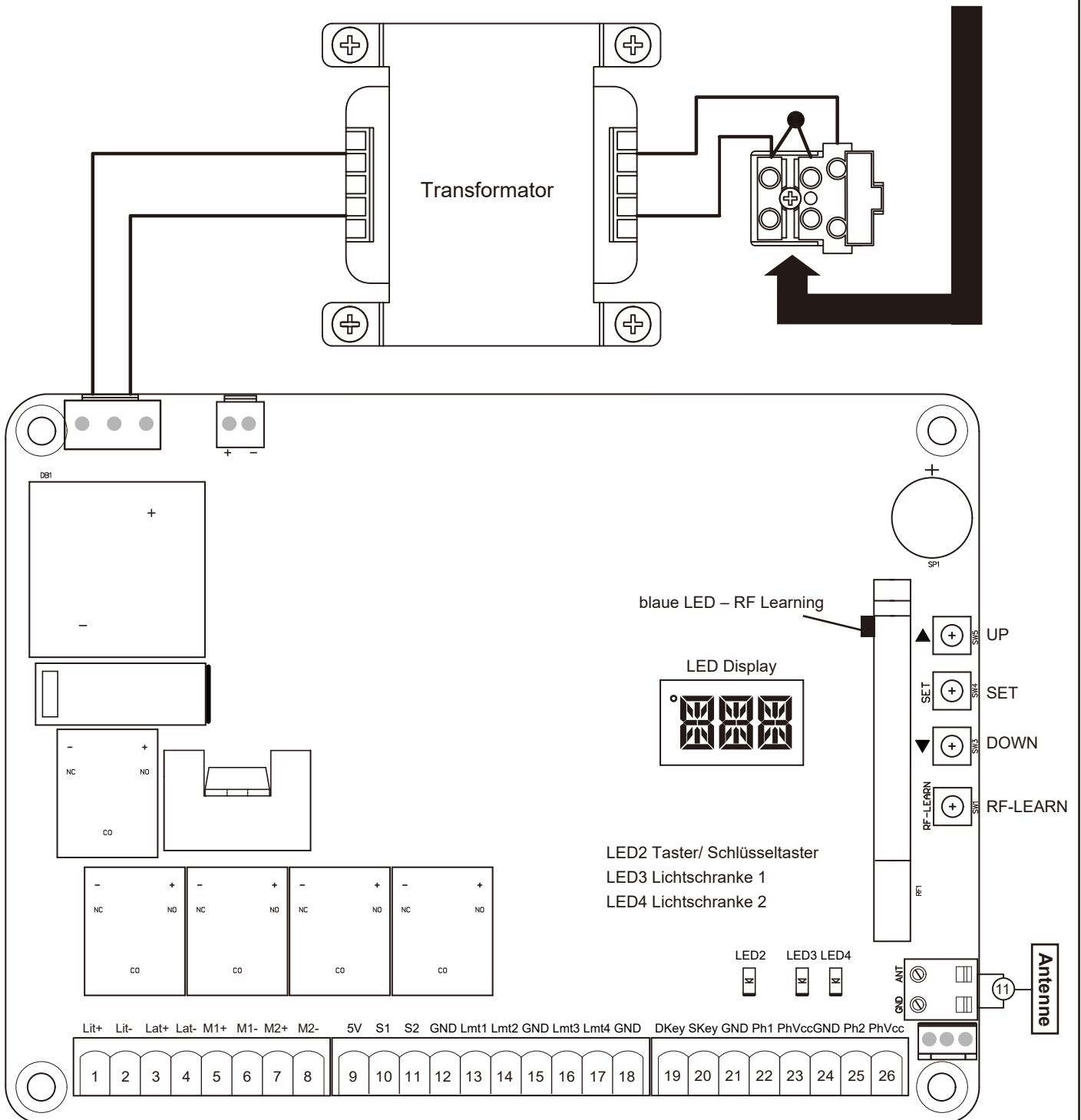
1. PC190 Steuerung Skize

Spannungsversorgung 230 V AC

braun = L1 (Phase)

blau = N (Neutralleiter)

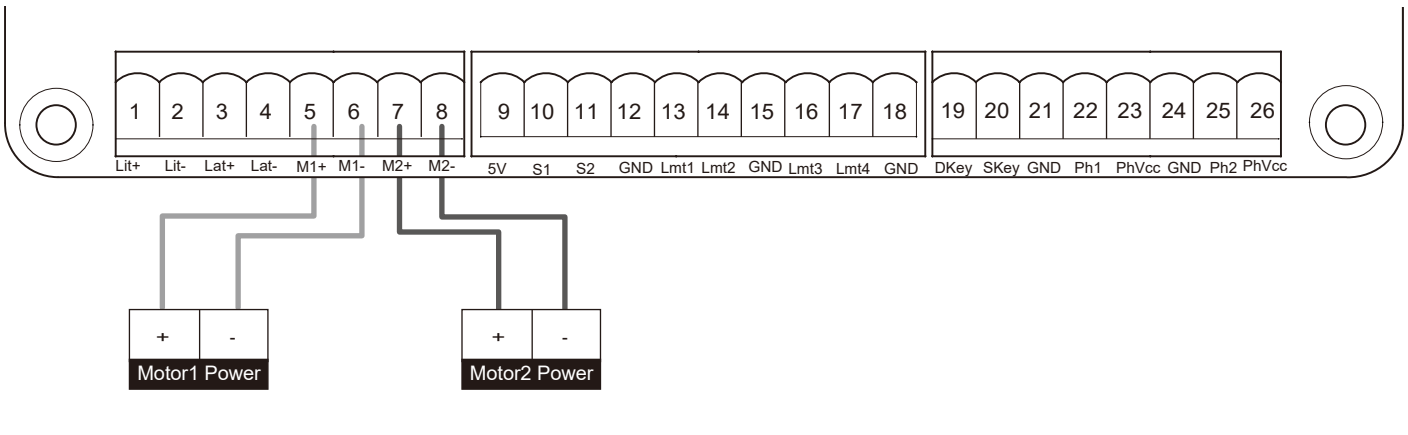
Hierzu bitte ein 18 AWG*2 Kabel verwenden.



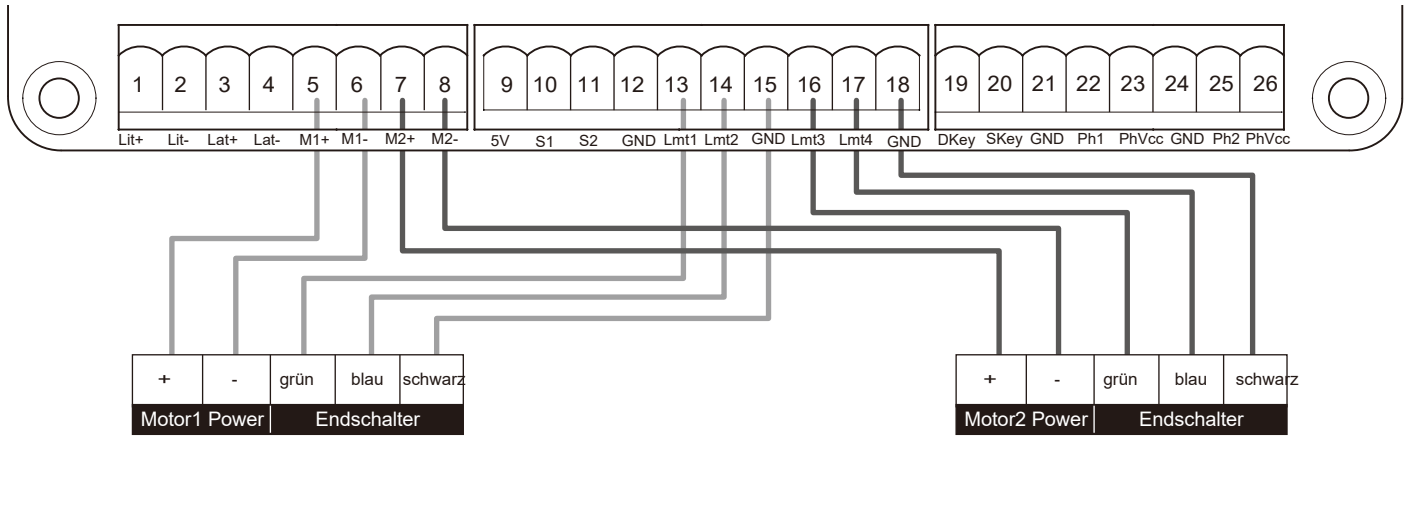
2. Anschlüsse

2.1 Motor Anschlüsse

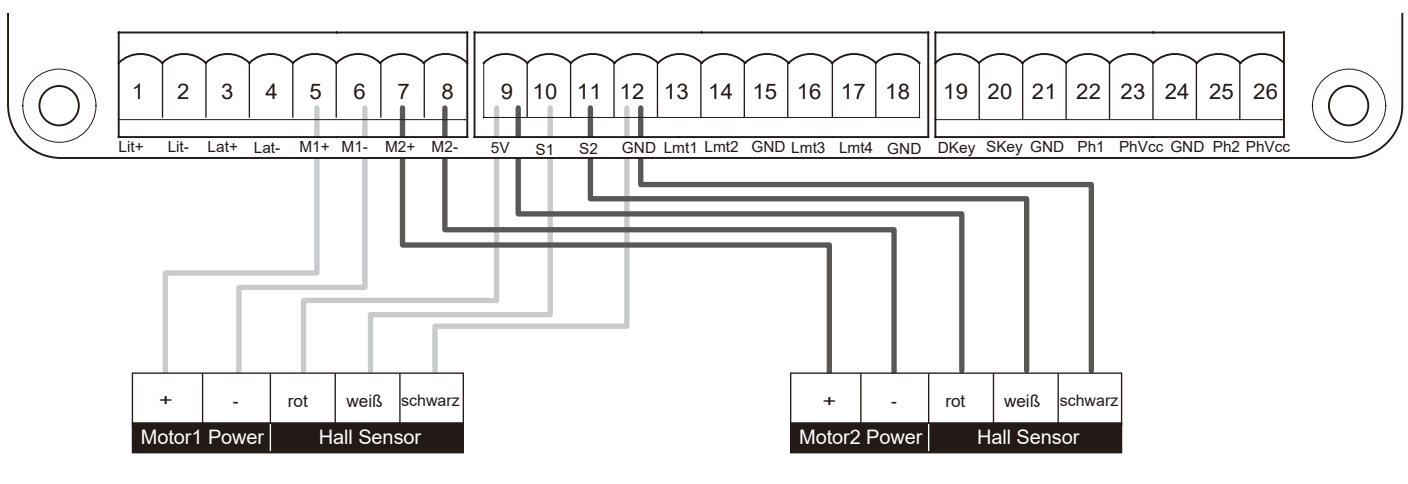
➤ Anschluss Motoren (Standard)



➤ Anschluss Motoren mit mechanischem Endschalter (nicht enthalten)

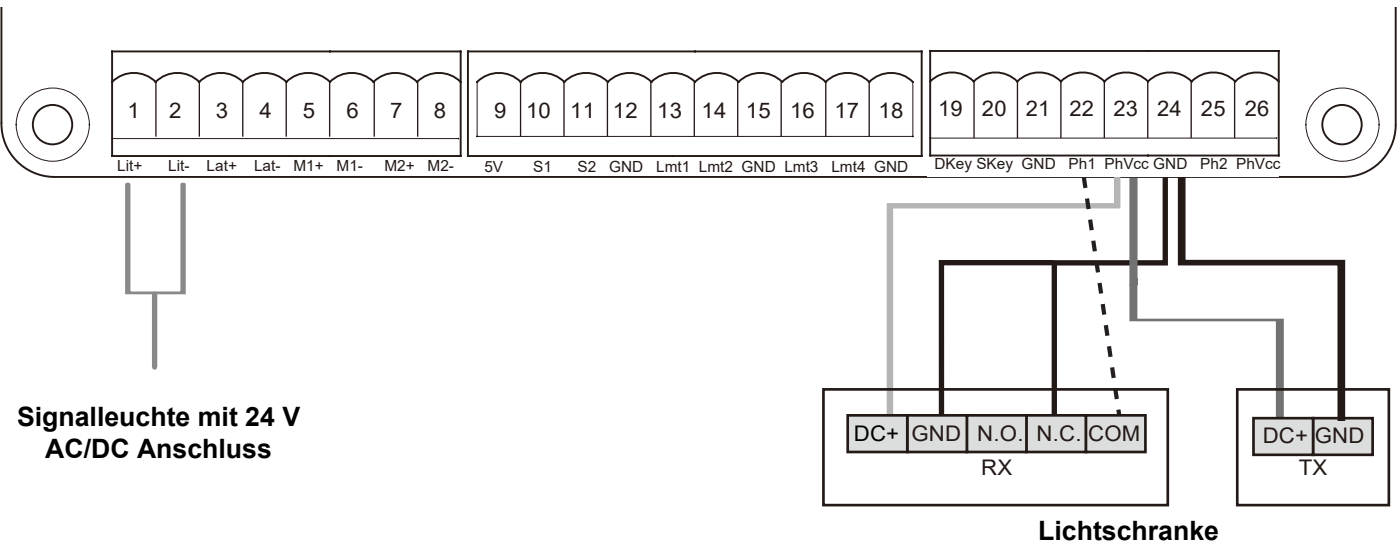


➤ Anschluss Motoren mit Hallsensor (nicht enthalten)

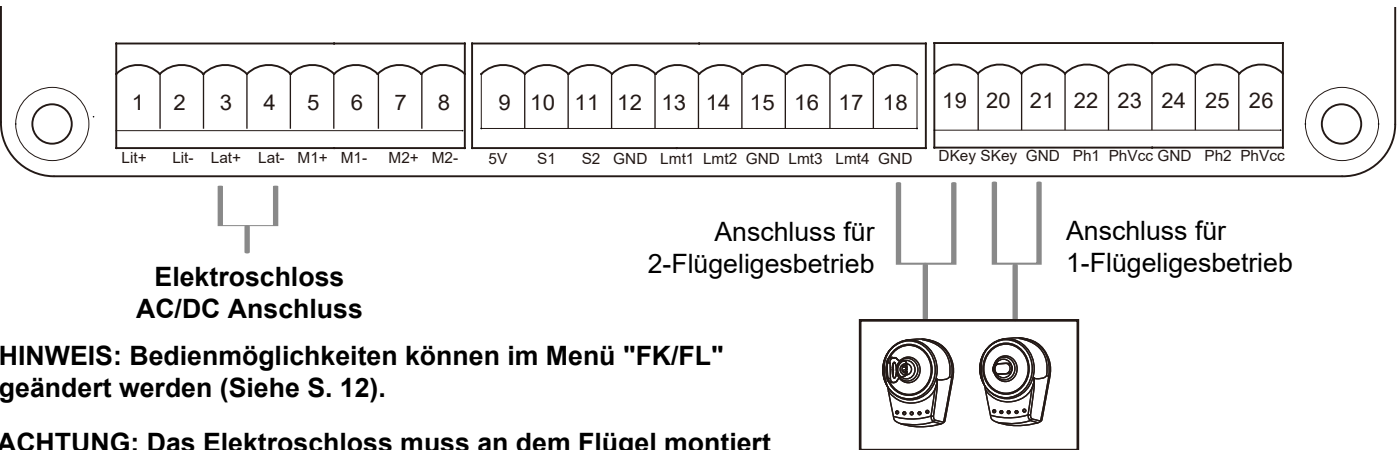


2.2 Zubehör Anschlüsse

➤ Anschluss Lichtschranke & Signalleuchte (SL nur im SL-Set erhalten)

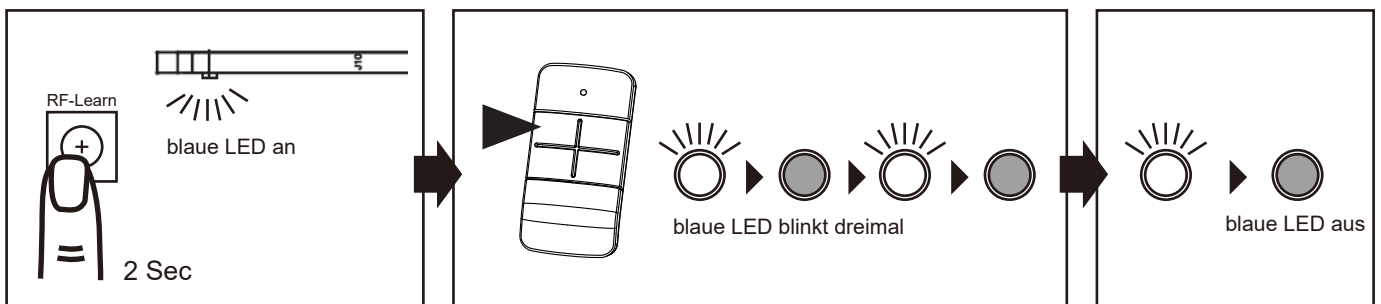


➤ Anschluss Taster / Schlüsseltaster / Elektroschloss (nicht enthalten)



2.3 Handsender einlernen

Drücken Sie "RF-learn" für ca. 2 Sekunden, bis die blaue LED angeht. Drücken Sie nun die obere linke Handsendertaste. Die blaue LED blinkt dreimal und geht nach 10 Sekunden aus. Der Handsender ist nun eingelernt.



Bemerkung: Um die eingelernten Handsender zu löschen, halten Sie "RF-LEARN" für ca. 10 Sekunden bis blaue LED aus geht.

2.4 System einlernen (nur mit angeschlossener oder deaktivierter Lichtschranke möglich!)

!ACHTUNG!

1. Bevor Sie das System einlernen **muss der Handsender eingelernt sein**. Nach erfolgreichem einlernen des Handsenders erscheint im Display **N-L** bis das System komplett eingelernt ist.
2. Vergewissern Sie sich, dass der Hauptflügel Motor mit dem M1 Terminal und der Gehflügel Motor mit dem M2 Terminal korrekt verbunden ist. Wird nur ein Motor installiert, dann nutzen Sie Terminal M1.
3. Stellen Sie im Menü auf F2-1 für 2-flügelige Tore (Werkseinstellung) oder F2-2 für 1-flügelige Tore.
4. Die **Lichtschranke muss richtig angeschlossen sein**, da diese werksseitig im Menü aktiviert ist. **Sonst kein Lernlauf möglich!**
5. Das A-Maß und B-Maß der Antriebe muss zwingend eingehalten sein (siehe Einbauanleitung Porte).
6. Beide Torflügel müssen geschlossen stehen und die Antriebe wieder verriegelt sein.

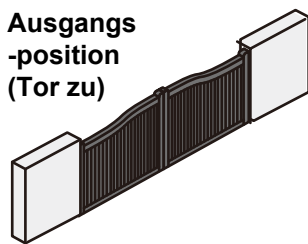
Drücken und halten Sie "UP+SET+DOWN" gleichzeitig für ca. 3 Sekunden. Danach erscheint auf dem LED Display "LEA/ D-G". Drücken Sie nun die erste Taste auf dem Handsender für das Einlernen eines 2-flügeligen Tores. Drücken Sie die zweite Taste für das Einlernen eines 1-flügeligen Tores. Das Display zeigt nun "ARN" und die Kolben fahren ein.

Achtung: Der Lernlauf des Systems wird unterbrochen, sobald ein Widerstand, ein ungleichmäßiger Lauf / ein Wackeln / Ruckeln auftritt. Auf Grund neuer Europäischer Normen und Richtlinien müssen Torantriebe sehr sensibel auf Veränderungen im Lauf reagieren. Das Tor muss daher in einwandfreiem Zustand und gewartet sein. Das A-Maß und B-Maß der Antriebsarme muss eingehalten werden.

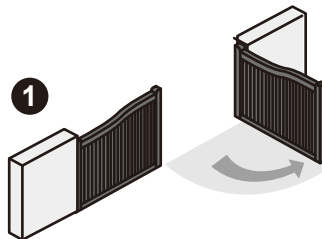
Bemerkung: Um die Steuerplatine auf die Werkseinstellungen zurückzusetzen, halten Sie „UP + DOWN“ 5 Sekunden gedrückt. Das LED-Display zeigt „CLN“ an und die Werkseinstellungen wurden wiederhergestellt.

A. 2-flügelig:

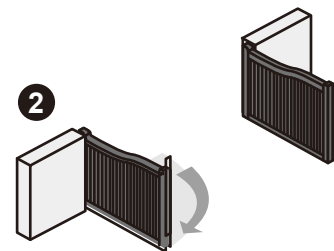
Ausgangs-
-position
(Tor zu)



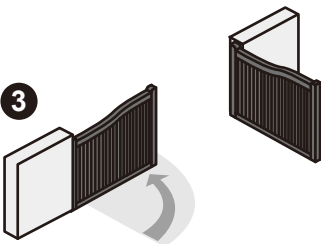
1



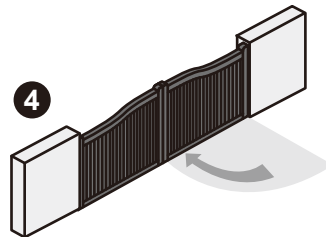
2



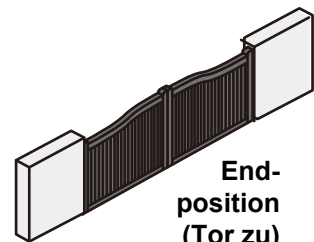
3



4

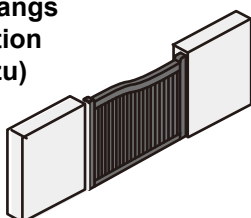


End-
-position
(Tor zu)

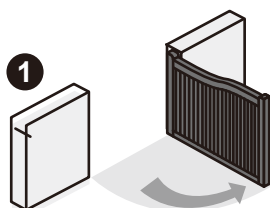


B. 1-flügelig :

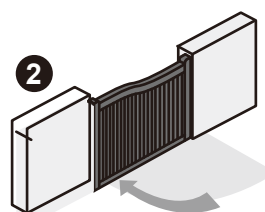
Ausgangs-
-position
(Tor zu)



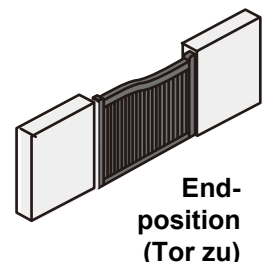
1










2



End-
-position
(Tor zu)



2.5 Funktionen des LED Displays

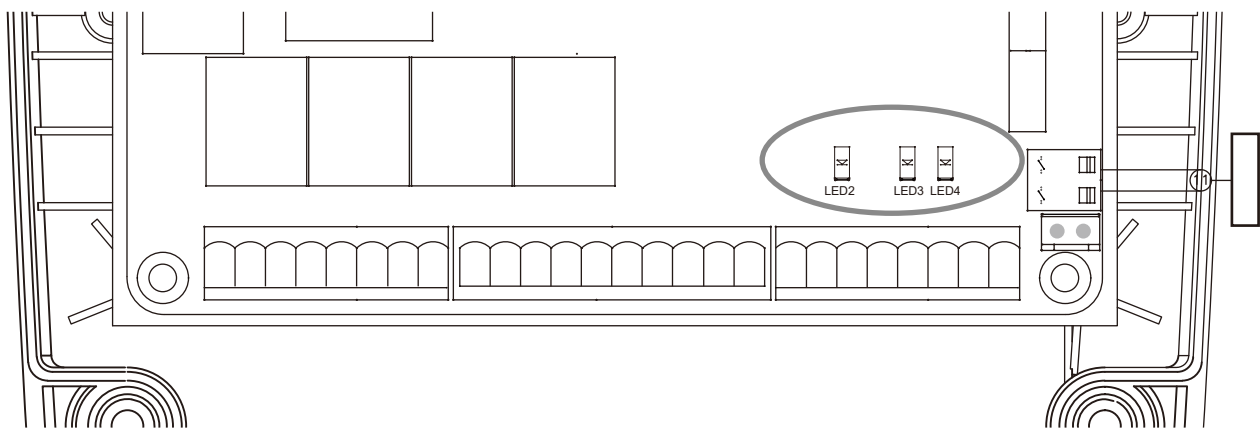
LED Display	Bedeutungen und Definitionen
	“N-L”: Das Sytem ist nicht eingelernt.
	“RUN”: Das System ist eingelernt und funktionsbereit.
	“ARN”: System ist im Lernmodus. Während der Lernfahrt zeigt das Display den Wert der benötigten Kraft an der jeweiligen Stelle des Tores an. ACHTUNG! Sollte der Antrieb während der Lernfahrt anhalten, dann wurde die werksseitige Kraftabschaltung von "25" übertroffen. Sie sehen den Wert in dem Moment auf dem Display. Die Kraftabschaltung kann im Menü F3 eingestellt werden (Siehe S. 10+11).
	“D-G / LEA”: "Dual Gate" oder 2-Flügligesbetrieb und wartet auf Befehl vom Handsender.
	“CLN”: Der Speicher des Systems ist gelöscht (Werkseinstellung). Drücken Sie hierzu "UP+DOWN" gleichzeitig für 5 Sekunden.
	“ME”: Motor Error. Der Motor arbeitet nicht richtig.
	“STP”: wird angezeigt wenn der Motor während der Bewegung stoppt.

2.6 LED Anzeigen

LED2: leuchtet wenn Taster oder Schlüsseltaster aktiviert ist.

LED3: leuchtet wenn Lichtschranke 1 aktiv ist.

LED4: leuchtet wenn Lichtschranke 2 aktiv ist.



3. Einstellung der Funktionen

3.1 Ändern der Einstellungen im Menü

Step 1: Um in das Menü zu gelangen drücken Sie “Set” für ca. 3 Sekunden.

Step 2: Nutzen Sie die "Up" und "Down" Taste um im Menü zu navigieren. Wenn Sie den gewünschten Menüpunkt erreicht haben, dann wählen/ bzw. bestätigen Sie mit "Set". Wählen Sie nun die gewünschte Einstellung ebenfalls wieder mit "Up" und "Down" und bestätigen Sie die Einstellung dann wieder mit "Set". Warten Sie nun bis das System das Menü automatisch verlassen hat, danach sind die Einstellungen gespeichert. Einstellungen siehe Tabelle unten!

Einstellung der Kraftabschaltung (Menü F3)

ACHTUNG: Die Kraftabschaltung wird während des Lernlaufs bereits automatisch eingestellt. Eine Anpassung über das Menü ist in der Regel nicht notwendig.

Die in der Werkseinstellung vordefinierten Kräfte (Wert 25) sind für einen problemlosen Betrieb für die Bedienung mit dem Torantrieb vorgesehenen Standard-Drehtore ausgelegt. Die in der werksseitigen Einstellung ausgeübten Kräfte sollten grundsätzlich genügen, um das zu betreibende Drehtor vollständig zu öffnen und zu schließen.

In der Werkseinstellung erfüllt der Torantrieb die gesetzlichen bzw. in einschlägigen Normen (wie beispielsweise der EN 13241-1, EN 12453, EN 60335-2-95) aufgestellten Anforderungen an die Betriebskräfte und damit die maximal zulässigen Kräfte.

Die vom Antrieb verwendeten Kräfte können bei Bedarf durch die unten beschriebene Vorgehensweise allerdings auch erhöht oder verringert (Werte 01-45) werden.

Hinweis:

Dies muss zum Beispiel erfolgen, wenn eine der Endlagen „Tor Auf“ oder „Tor Zu“ in der Werkseinstellung (Wert 25) nicht erreicht wird. Dann ist die Einstellung für die Maximalkraft, wie unten noch beschrieben, schrittweise zu erhöhen bis beide Endlagen erreicht werden.

Weiter ist es möglich, dass sich im Laufe der Betriebszeit das Laufverhalten oder die Tormechanik des Drehtors verschlechtert. Aus Sicherheitsgründen ist es dann gegebenenfalls notwendig die Kräfte anzupassen, da sonst eine zum Öffnen bzw. Schließen des Tores eventuell notwendige Handbetätigung des Tores ein Sicherheitsrisiko für Personen und Sachen birgt.

Aber

ACHTUNG:

Ein von der Werkseinstellung (Wert 25) abweichender erhöhter Einstellwert der Kräfte kann zu schwersten Verletzungen für Personen und Tiere bis hin zur Lebensgefahr, sowie auch Sachbeschädigungen führen! Ein von der Werkseinstellung abweichend eingestellter erhöhter Kräfteinstellwert erhöht beim Öffnen- und Schließen die vom Torantrieb für die Auf- und Zubewegung des Tores ausgeübten Kräfte. Bei einer Veränderung der Werkseinstellung besteht durch beispielsweise Einklemmen oder Quetschungen von Personen, Tieren oder Sachen im Torbereich die Gefahr von schwersten Personenverletzungen bis hin zur Lebensgefahr, sowie die Gefahr von Sachbeschädigungen, da eine von der Werkseinstellung abweichende Erhöhung der Kräfteinstellung zu einer Überschreitung der oben angesprochenen maximal zulässigen Kraftgrenzwerte führen kann. Daher gilt:

Hinweis:

Nach jeder von der Werkseinstellung (Wert 25) abweichenden Einstellung der Kraft (Werte 01-45) muss die Einhaltung der gesetzlich bzw. in den einschlägigen Normen geforderten Kraftgrenzwerte durch eine sachkundige Person überprüft, abgenommen, gemessen und dokumentiert werden, um die genannten Gefahren für Leib und Leben sowie Sachbeschädigungen auszuschließen.

Lichtschanke als zusätzliche Sicherheitseinrichtung

Um einen sicheren Betrieb der Toranlage gewährleisten zu können ist es zwingend notwendig die mitgelieferte Lichtschanke zu installieren und aktiviert zu lassen. Der Betrieb ohne Lichtschanke kann zu schwersten Verletzungen für Personen und Tiere bis hin zur Lebensgefahr, sowie auch Sachbeschädigungen führen.

Einstellen der Reversiergrenze (Menü FI/ FJ)

ACHTUNG: die Reversiergrenze ist werksseitig auf 90% des Gesamtweges festgelegt, was bedeutet die letzten 10% des Bewegungshubs wird der Antrieb nicht reversiert im Falle eines Hindernisses. In der Werkseinstellung erfüllt der Antrieb die gesetzlichen, bzw. einschlägigen Anforderungen der Normen.

Ein von der Werkseinstellung (Wert FI7/FJ7) abweichender Einstellwert der Revision kann zu schwersten Verletzungen für Personen und Tiere bis hin zur Lebensgefahr, sowie auch Sachbeschädigungen führen!

Hinweis:

Nach jeder von der Werkseinstellung (Wert FI7/FJ7) abweichenden Einstellung muss die Einhaltung der gesetzlich bzw. in den einschlägigen Normen geforderten Reversiergrenzen durch eine sachkundige Person überprüft, abgenommen, gemessen und dokumentiert werden, um die genannten Gefahren für Leib und Leben sowie Sachbeschädigungen auszuschließen.

3.2 Einstellungen im Menü

LED Display	Definition	Parameter	Table	Description							
F1	Motor Type	F1-1	nur Motor	1. Werkseinstellung ist "F1-1".							
		F1-2	Motor mit Limit Switch								
		F1-3	Motor mit Hall sensor								
F2	Betrieb 2-flg. oder 1-flg.	F2-1	2-flügelig	1. Werkseinstellung ist "F2-1".							
		F2-2	1-flügelig								
F3	Kraftabschaltung	01	0.1A	11	1.1A	21	2.1A	31	3.1A	41	4.1A
		02	0.2A	12	1.2A	22	2.2A	32	3.2A	42	4.2A
		03	0.3A	13	1.3A	23	2.3A	33	3.3A	43	4.3A
		04	0.4A	14	1.4A	24	2.4A	34	3.4A	44	4.4A
		05	0.5A	15	1.5A	25	2.5A	35	3.5A	45	4.5A
		06	0.6A	16	1.6A	26	2.6A	36			
		07	0.7A	17	1.7A	27	2.7A	37			
		08	0.8A	18	1.8A	28	2.8A	38			
		09	0.9A	19	1.9A	29	2.9A	39			
		10	1A	20	2.0A	30	3.0A	40			
1. Werkseinstellung ist 25.											
F4	Betriebsgeschwindigkeit	F4-1	100% Full speed				1. Werkseinstellung ist "F4-2".				
		F4-2	80% Full speed								
F5	Softlauf	F5-1	Funktion AN				1. Werkseinstellung ist "F5-1".				
		F5-2	Funktion AUS								
F6	Softlaufgeschwindigkeit	F6-1	70% Full speed				1. Werkseinstellung ist "F6-2".				
		F6-2	50% Full speed								
		F6-3	30% Full speed								
F7	Öffnungs- Schließverzögerung bei 2-flg. Toren	01	2 sek	11	14 sek		1. Werkseinstellung ist "01".				
		02	3 sek	12	16 sek						
		03	4 sek	13	18 sek						
		04	5 sek	14	20 sek						
		05	6 sek	15	22 sek						
		06	7 sek	16	24 sek						
		07	8 sek	17	26 sek						
		08	9 sek	18	28 sek						
		09	10 sek	19	30 sek						
		10	12 sek	20	35 sek						
F8	automatischer Zulauf	F8-0	Funktion AUS				<p>1. Nur möglich mit angeschlossener Lichtschranke!!</p> <p>2. Der automatische Zulauf wird aktiv wenn das Tor die Endlage erreicht oder gestoppt wurde. Wird der Handsender/ Taster/ Schlüsseltaster betätigt, schließt das Tor umgehend.</p> <p>3. Werkseinstellung ist "F8-0".</p>				
		F8-1	3 sek								
		F8-2	10 sek								
		F8-3	20 sek								
		F8-4	40 sek								
		F8-5	60 sek								
		F8-6	120 sek								
		F8-7	180 sek								
F8-8	300 sek										
F9	Lichtschranken-Modus bei Verwendung von 2 Lichtschranken	F9-1	Mode 1				<p>1. Funktionsweise Mode 1-4 entnehmen Sie bitte Kapitel 3.3 Lichtschrankeneinstellung</p> <p>2. Werkseinstellung ist "F9-1". Für den Betrieb mit einer Lichtschranke in Standard-Funktion</p>				
		F9-2	Mode 2								
		F9-3	Mode 3								
		F9-4	Mode 4								
FA	Gehflügel-funktion (Max. 45° Öffnung)	FA-0	Funktion AUS				<p>1. Wenn Funktion aktiviert, dann öffnet Taste "B" des Handsenders nur den Gehflügel.</p> <p>2. Werkseinstellung ist "FA-1".</p>				
		FA-1	Funktion AN								
FB	Warnlicht Funktion	FB-0	Funktion AUS				<p>1. Wenn Funktion aktiviert, dann blinkt Warnleuchte 3 Sekunden vor Torbewegung. Wenn deaktiviert, dann blinkt Warnleuchte solange das Tor sich bewegt.</p> <p>2. Werkseinstellung ist "FB-0".</p>				
		FB-1	Funktion AN								

LED Display	Definition	Function	Table	Description
FC	Lichtschanke 1	FC-0	Funktion AUS	1. Werkseinstellung ist "FC-1".
		FC-1	Funktion AN	
FD	Lichtschanke 2	FD-0	Funktion AUS	1. Werkseinstellung ist "FD-0".
		FD-1	Funktion AN	
FE	Buzzer Funktion	FE-0	Funktion AUS	1. Werkseinstellung ist "FE-0".
		FE-1	Funktion AN	
FF	Elektroschloss	FF-0	Funktion AUS	1. Wenn Funktion aktiv, bewegt sich das Tor ein kleines Stück vor um das Schloss zu entriegeln 2. Werkseinstellung ist "FF-0".
		FF-1	Funktion AN	
FG	Handsendertaste für Auf/ Stopp/ Zu	FG-1	A Taste	1. Werkseinstellung ist "FG-1".
		FG-2	B Taste	
		FG-3	C Taste	
		FG-4	D Taste	
FH	Handsendertaste für Gehflügelfunktion	FH-0	Funktion AUS	1. Werkseinstellung ist "FH-2".
		FH-1	A Taste	
		FH-2	B Taste	
		FH-3	C Taste	
		FH-4	D Taste	
FI FJ	Reversieren beim Schließvorgang	FI/J-0	Kein Reversieren	1. FI Werkseinstellung ist "FI-7".
		FI/J-1	Reversiert für 2 Sekunden bis 95% Bewegungshub.	
		FI/J-2	Reversiert für 2 Sekunden bis 90% Bewegungshub	
		FI/J-3	Reversiert für 2 Sekunden bis 85% Bewegungshub.	
	Reversieren beim Öffnungsvorgang	FI/J-4	Reversiert für 2 Sekunden bis 80% Bewegungshub.	2. FJ Werkseinstellung ist "FJ-7".
		FI/J-5	Reversiert für 2 Sekunden bis 75% Bewegungshub.	
		FI/J-6	Reversiert zum Ende bis 95% Bewegungshub.	
		FI/J-7	Reversiert zum Ende bis 90% Bewegungshub.	
		FI/J-8	Reversiert zum Ende bis 85% Bewegungshub.	
		FI/J-9	Reversiert zum Ende bis 80% Bewegungshub.	
FK FL	Funktion D Key Terminal	FK/L-1	2-flg. (öffnen/stopp/schließen/stopp)	1. FK Werkseinstellung "FK-1".
		FK/L-2	1-flg. (öffnen/stopp/schließen/stopp)	
		FK/L-3	Gehflügelfunktion	
	Funktion S Key Terminal	FK/L-4	Öffnen	2. FL Werkseinstellung "FL-2".
		FK/L-5	Stopp	
		FK/L-6	Schließen	
		FK/L-7	Keine Funktion	

Hinweis bei Verwendung von Hall Sensoren (F3 Setting in Hall Sensor Einstellung):

Nur in "F1-3" Hall Sensor Modus lernt das System den Wert der Stromaufnahme. Bitte stellen Sie das Menü F3 erneut ein, nach dem Lernlauf in Verbindung mit einem Hall Sensor.

ACHTUNG: Nach jeder von der Werkseinstellung (Wert 25) abweichenden Einstellung muss die Einhaltung der gesetzlich bzw. in den einschlägigen Normen geforderten Kräfte durch eine sachkundige Person überprüft, abgenommen, gemessen und dokumentiert werden, um die genannten Gefahren für Leib und Leben sowie Sachbeschädigungen auszuschließen.

3.3 Lichtschrankeneinstellung

Funktionsweisen bei Verwendung zweier Lichtschranken

1. F9-1

Torposition	Bei Unterbrechung des Lichtstrahls	
	Lichtschranke 1	Lichtschranke 2
komplett geschlossen	öffnen nicht möglich	öffnen nicht möglich
komplett geöffnet	Neustart automatischer Zulauf	kein Effekt
angehaltene Torfahrt	Neustart automatischer Zulauf	öffnen nicht möglich
beim schließen	öffnet	kein Effekt
beim öffnen	kein Effekt	schließt

2. F9-2

Torposition	Bei Unterbrechung des Lichtstrahls	
	Lichtschranke 1	Lichtschranke 2
komplett geschlossen	öffnen nicht möglich	öffnen nicht möglich
komplett geöffnet	Neustart automatischer Zulauf	
angehaltene Torfahrt	Neustart automatischer Zulauf	keine Torbewegung möglich
beim schließen	öffnet	reversiert Richtung Auf für 2 Sek
beim öffnen	kein Effekt	reversiert Richtung Zu für 2 Sek

3. F9-3

Torposition	Bei Unterbrechung des Lichtstrahls	
	Lichtschranke 1	Lichtschranke 2
komplett geschlossen	öffnen nicht möglich	Tor öffnet
komplett geöffnet	Neustart automatischer Zulauf	
angehaltene Torfahrt	Neustart automatischer Zulauf	Tor öffnet
beim schließen	Tor öffnet	Tor öffnet
beim öffnen	kein Effekt	kein Effekt

4. F9-4

Torposition	Bei Unterbrechung des Lichtstrahls	
	Lichtschranke 1	Lichtschranke 2
komplett geschlossen	öffnen nicht möglich	öffnen nicht möglich
komplett geöffnet	schließen nicht möglich, öffnet 2 Sek wenn automatischer Zulauf ON	
angehaltene Torfahrt	schließen nicht möglich	keine Torbewegung möglich
beim schließen	öffnet	Stopp
beim öffnen	kein Effekt	Stopp

4. Anschluss Lichtschranke

Die Lichtschranke dient als zusätzliche Sicherheitseinrichtung für Torantriebe. Sie besteht aus einem Sender und einem Empfänger und reagiert bei Unterbrechung des Lichtstrahls.

HINWEIS:

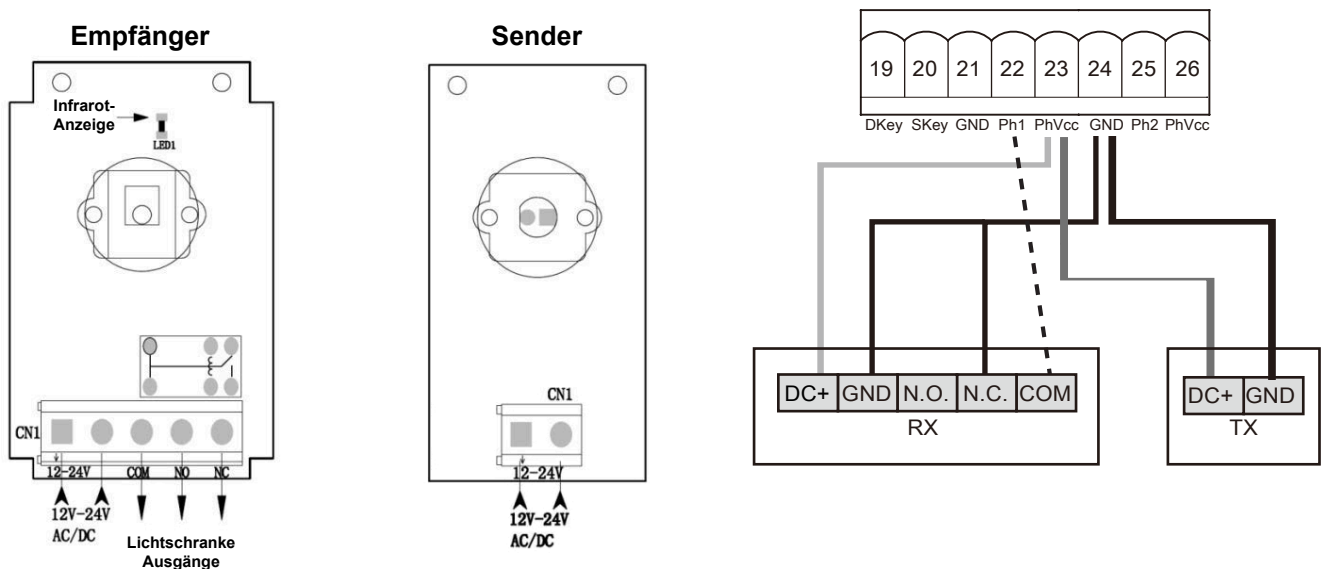
- Die Lichtschranke MUSS richtig angeschlossen sein, um mit dem Lernen des Systems zu beginnen!
- Die Lichtschranke MUSS richtig angeschlossen sein, um den Timer für die automatische Schließung verwenden zu können!

Technische Details:

- **Technologie:** Infrarot
- **Reichweite:** bis 15 m (Regen oder Nebel können die Reichweite um bis zu 30% reduzieren)
- **Schutzklasse:** IP 45
- **Spannungsversorgung:** 12-24 V DC/AC
- **Wellenlänge:** 940 nm
- **Arbeitsstrom:** Sender ≤ 15 mA – Empfänger ≤ 30 mA
- **Arbeitstemperatur:** -20°C - $+60^{\circ}\text{C}$
- **Relaiskontakt:** 1 A max. 30 V/ DC
- **Abmessung:** 73 x 43 x 25 mm
- **Artikelnummer:** ST201008
- **Modellnummer:** SPCM

Installation:

- TX: Verbinden Sie die Anschlüsse 1 und 2 mit den Anschlüssen Ph+ und GND der Steuerung.
- RX: Verbinden Sie die Anschlüsse 1 und 2 mit Ph+ und GND. Verbinden Sie 5 mit Ph1 an der Steuerung. RX/ Steuerung: Verbinden Sie Anschluss 2 und 4 am RX als Brücke. Verbinden Sie anschließend den Anschluss 4 des RX mit GND an der Steuerung.



5. Technische Daten

- Spannungsversorgung: 230V AC - 50/60 Hz
- Arbeitsspannung: 24 V DC
- Funkempfänger: 433,92 MHz Rolling-Code
- Speicher: max. 200 Handsender
- Installationsposition: Aufputz vertikal
- Arbeitstemperatur: -20°C bis +50°C (Mechanik kann bei hohen -°C dennoch einfrieren und den Betrieb beeinträchtigen)
- Abmessung Steuerung: 275 mm x 195 mm x 102 mm

6. Häufige Fehler

Fehlermeldung	Ursache	Fehlerbehebung
Tor reversiert	<ol style="list-style-type: none"> 1. A & B Maße nicht eingehalten. 2. Tor Größe falsch. 	<ol style="list-style-type: none"> 1. A & B Einbaumaße ausrichten. Korrekt = zwischen 120 – 190 mm (siehe Einbauanleitung). 2. B x H x Gewicht – Siehe technische Vorgaben zu dem jeweiligen Antrieb.
Lernfahrt startet nicht	<ol style="list-style-type: none"> 1. Lichtschranke falsch angeschlossen oder wird von der Steuerung nicht erkannt. 	<ol style="list-style-type: none"> 1. Anschluss der Lichtschranke prüfen (siehe Seite 15). 2. Lichtschranke richtig justieren. 3. Falls die Lichtschranke nicht erwünscht ist (nicht empfohlen), im Menü deaktivieren.
Automatischer Zulauf kann nicht eingestellt werden	<ol style="list-style-type: none"> 1. Lichtschranke nicht vorhanden. 	<ol style="list-style-type: none"> 1. Lichtschranke anschließen. Diese Funktion ist nur mit einer angeschlossenen Lichtschranke möglich.
Antrieb geht von alleine auf & zu	<ol style="list-style-type: none"> 1. Störimpuls / Montage neben der Stromleitung. 	<ol style="list-style-type: none"> 1. Die Steuerung darf nicht in der unmittelbaren Nähe einer Stromleitung montiert werden (elektrostatisches aufladen).
N-L erscheint am Display nach dem Handsender einlernen	<ol style="list-style-type: none"> 1. System ist nicht eingelernt. 	<ol style="list-style-type: none"> 1. Systemeinlernen jetzt durchführen (siehe Seite 9).



EINBAUERKLÄRUNG

für den Einbau einer unvollständigen Maschine
nach der Maschinenrichtlinie 2006/42/EG, Anhang II Teil 1 B

Schartec

eine Marke der bau-shop-24 GmbH
Fritz-Müller-Strasse 119
73730 Esslingen, Germany

erklärt hiermit, dass die Torantriebe
Porte 150, Porte 300, & Jet 500

in Übereinstimmung mit der

- Maschinenrichtlinie 2006/42/EG
 - Niederspannungsrichtlinie 2014/35/EU
 - Richtlinie für elektromagnetische Verträglichkeit 2014/30/EU
 - RoHS Richtlinie 2011/65/EU
 - Radio Equipment Directive (RED) 2014/ 53/ EU
- entwickelt, konstruiert und produziert wurde.

Nachstehende Normen wurden angewandt:

- ISO 13849-1, PL „c“, Cat. 2
- EN 60335-2-95/ 103
- EN 61000-6-2/ 3
- EN 50581: 2012
- EN 301489-1 V1.8.1:2008
- EN 301489-3 V1.4.1:2002
- EN 300220-1 V2.1.1:2006
- EN 300220-2 V2.1.2:2007
- EN 12445:2001
- EN 12453:2001

Nachstehende Anforderungen der Maschinenrichtlinie 2006/42/EG werden eingehalten:


1.1.2, 1.1.3, 1.1.5, 1.2.1, 1.2.2, 1.2.3, 1.2.4, 1.2.6, 1.3.2, 1.3.4, 1.3.7, 1.5.1, 1.5.4, 1.5.6, 1.5.14, 1.6.1, 1.6.2, 1.6.3, 1.7.1, 1.7.3, 1.7.4

Die entsprechenden technischen Unterlagen werden den Behörden auf Verlangen elektronisch übermittelt.

Die unvollständige Maschine ist nur zum Einbau in eine Toranlage bestimmt, um damit eine vollständige Maschine gemäß Maschinenrichtlinie 2006/42/EG zu bilden. Die Toranlage darf erst in Betrieb genommen werden, wenn sie o.g. Richtlinien entspricht.

Esslingen, 29.02.2020

bau-shop-24 GmbH
Thomas Scharpf (Geschäftsführer)



BAU-SHOP-24 GmbH
Fritz-Müller-Str. 119
73730 Esslingen
www.bau-shop-24.de
Tel. 0711- 94571477 info@torshop-24.de



P190 Control Box

24V DC GEAR MOTOR

Swing Gate Opener

FOR RESIDENTIAL USE ONLY

USERS MANUAL

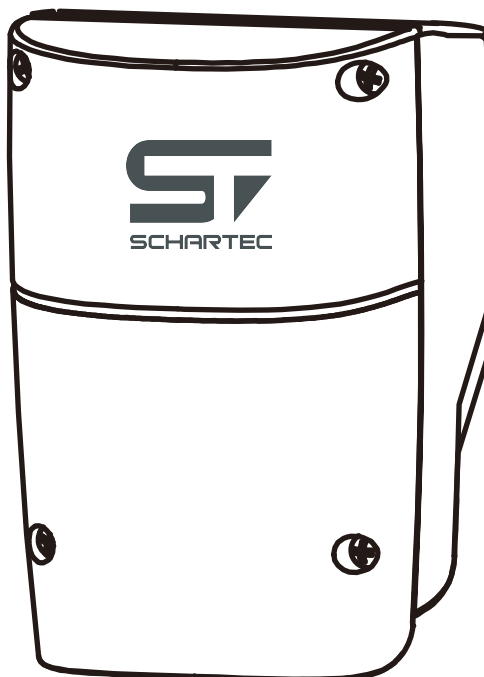


Table of Contents

Important Safety Information	20
1. PC190 Control Box Diagram	23
2. Wire Connections and System Learning	24
2.1 Motor Connections	24
2.2 Accessories Connections	25
2.3 Coding in a Remote Control	25
2.4 System Learning	26
2.5 LED Display Guide	27
2.6 LED Indication Lights	27
3. Functions Settings	27
3.1 Changing Setting Parameters	27
3.2 Parameter Settings	28
3.3 Photocell Parameter Settings	30
4. Photocell Installation	32
5. Technical Data	33
6. Troubleshooting	33
EU-Declaration of Incorporation	34

WARNING!

Please read the manual carefully before you begin the installation and use. The installation of your new swing gate operator must be performed by a competent expert or a specialist company. A competent person is, in accordance with EN 12635, considered a person who has appropriate training, qualified knowledge and practical experience in order to assemble and install a door/gate system properly and safely. The installation or repair without technical qualifications can cause serious injury, death and / or property damage.

Dear Customer,

Thank you for choosing a quality product from Schartec. Thanks to our unique quality management system, we continuously ensure that Schartec operators meet the highest standards of quality, reliability, and comfort. Thank you for your purchase and we hope you enjoy your new Schartec swing gate opener!



IMPORTANT SAFETY INFORMATION

ATTENTION! The assembly, maintenance, repair and disassembly of the swing gate operator is to be carried out only by qualified persons / specialist companies. Incorrect assembly or handling of the motor can result in serious injury. For this reason, all instructions listed in this manual must be followed.

1. Important Safety Instructions

The Porte swing gate operator is intended exclusively for the operation with private / non-commercial gates. The maximum gate weight, as well as the allowed maximum gate size must not be exceeded. The maximum gate height must not exceed 2 m. The swing gate operator is not permitted to be used on gates on an incline.

The assembly must be carried out according to our specifications in order to avoid hazards. Gate systems which are located in the public area and are only accessible via a safety device such as, for example, Force limitation may be operated only under supervision.

2. Warranty

We are exempt from the warranty and product liability if the unit has been modified without our prior consent or improper installations are performed or initiated against our assembly instructions. Furthermore, we assume no responsibility for the inadvertent or negligent operation of the operator, improper maintenance of the operator and accessories, improper maintenance or repair of the door/gate, improper installation of the the motor or the accessories, or the improper installation of the door/gate. Batteries not covered by the warranty.

The warranty period is 2 years (batteries excluded). The warranty time is not extended upon a warranty claim. For replacement deliveries and rectification work, the warranty period is six months or at least the remainder of the warranty period.

Conditions

The warranty applies only to the country where the product was purchased. The product must have been purchased through our authorized distribution channels. The warranty only covers damage to the contractual item itself.

Reimbursement of expenditure for dismantling and installation, testing of corresponding parts, as well as demands for lost profits and damages are excluded from the guarantee. The receipt of purchase serves as proof of warranty.

Performance

For the duration of the warranty, we shall resolve any defects of the product which are demonstrably attributable to a material or manufacturing defect. At our discretion, we shall, free of charge, replace the defective product for a non-defective, repair or refund a diminished value. Excluded are damages caused by:

- Improper installation and connection
- Improper commissioning and operation
- External influences such as fire, water, abnormal weather conditions
- Mechanical damage due to accidents, dropping or shock
- Negligent or deliberate destruction
- Normal wear and tear or poor maintenance
- Repair by unqualified persons
- Use of non-original parts
- Removal or obscuring of the serial number
- Replaced parts become property of the manufacturer

IMPORTANT! In the event of failure of the operator, a specialist must be directly commissioned for inspection and/or repair of the operator / gate.

3. Checking the Gates / Gate system

The operator is not designed for the operation of heavy gates, i.e. gates which cannot be opened or closed with minimal difficulty by hand. It is therefore absolutely necessary to check the gate before installing the operator and make sure that it can be easily moved by hand and that the gate system is safe. Also, inspect the entire gate system (joints, hinges, bearings, and mounting parts) for wear and / or possible damage. Check whether rust, corrosion or cracks are present. The gate system must not be used if repairs, adjustments or maintenance work is required. An error in the gate system or an improperly adjusted gate can also lead to serious injuries.

IMPORTANT! Before installing the operator, make sure that any necessary repairs or adjustment / maintenance work are carried out by a qualified person.

4. Important Instructions for Safe Installation

The installer of the operator must ensure that all national and European regulations for the operation of electrical equipment are complied with.

5. Before the Installation

All mechanical locking devices of the door, which are not required for actuation with a swing gate opener, must be disassembled before installation of the operator. These include, in particular, locking mechanisms connected with the door.

6. When performing Installation

When carrying out the assembly and installation of the operator, the applicable safety regulations must be observed.

IMPORTANT! When drilling, the operator must be protected and covered so as to avoid later malfunction from drilling dust or drilling chips.

7. After completion of Installation

Once the assembly has been completed, the installer must account for conformity to DIN EN 13241-1.

8. Warning notice

Ensure that permanently installed control devices (such as push buttons) are placed within sight of the gate but away from moving parts and at a minimum height of 1.50 m. Keep out of reach of children.

Ensure that there are no persons or objects in the movement area of the door/gate. Ensure that children do not play on or with the gate.

Make sure that the included warning signs are placed prominently on the door/gate.

9. Inspection and Maintenance

The swing gate operator is maintenance-free. For your own safety, however, we recommend that you allow the inspection and testing of the complete gate system according to the manufacturer's specifications by an expert.

IMPORTANT!

All safety devices and protective functions must be checked for their function once a month, and, if necessary, faults or defects must be immediately rectified.

The inspection and maintenance may only be carried out by a competent person / company. An optical test may be carried out by the user.

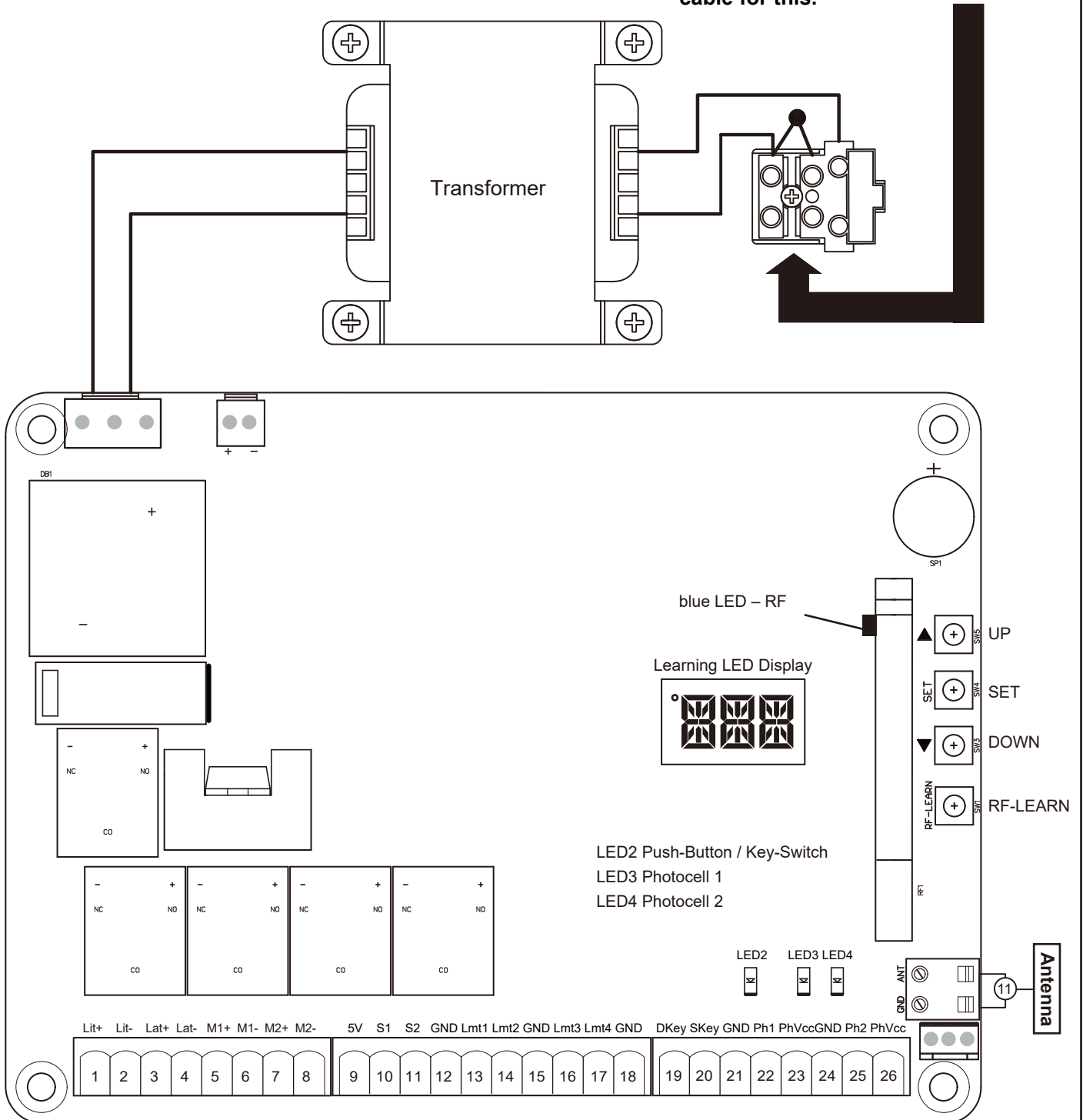
If you need repairs, you should contact an expert. We do not assume any warranty for non-proper or non-professional repairs.

1. PC190 Control Box Diagram

Power supply 230 V AC

brown = L1 (Positive)
blue = N (Negative)

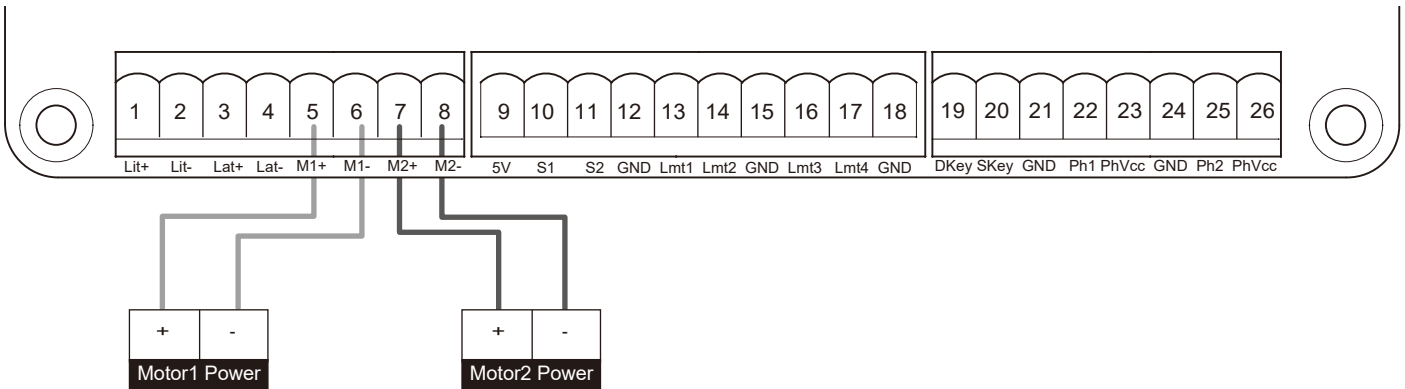
Please use an 18 AWG * 2 cable for this.



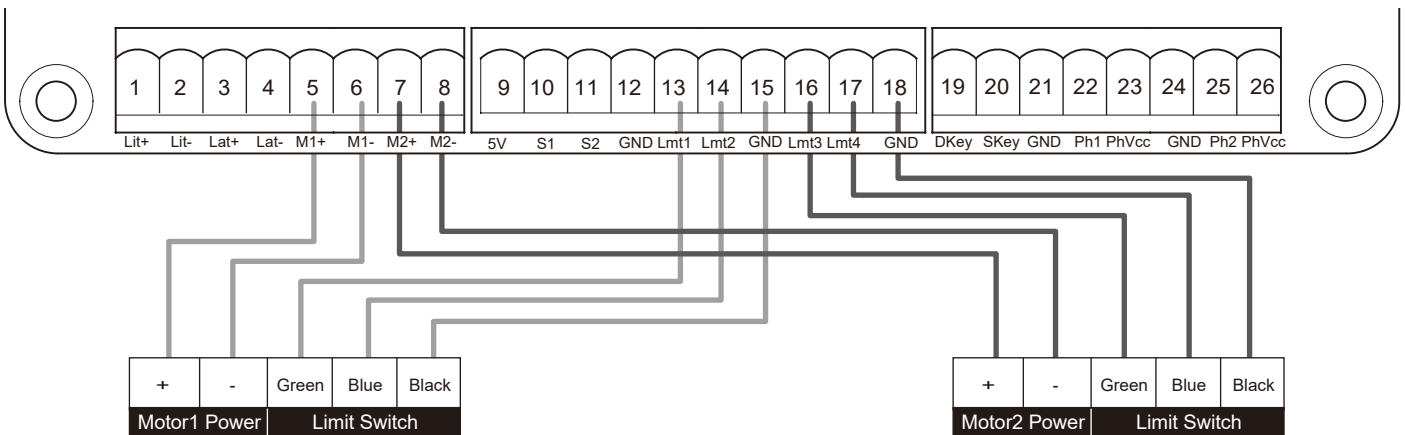
2. Wire Connections and System Learning

2.1 PC190 Motor Wire Connections

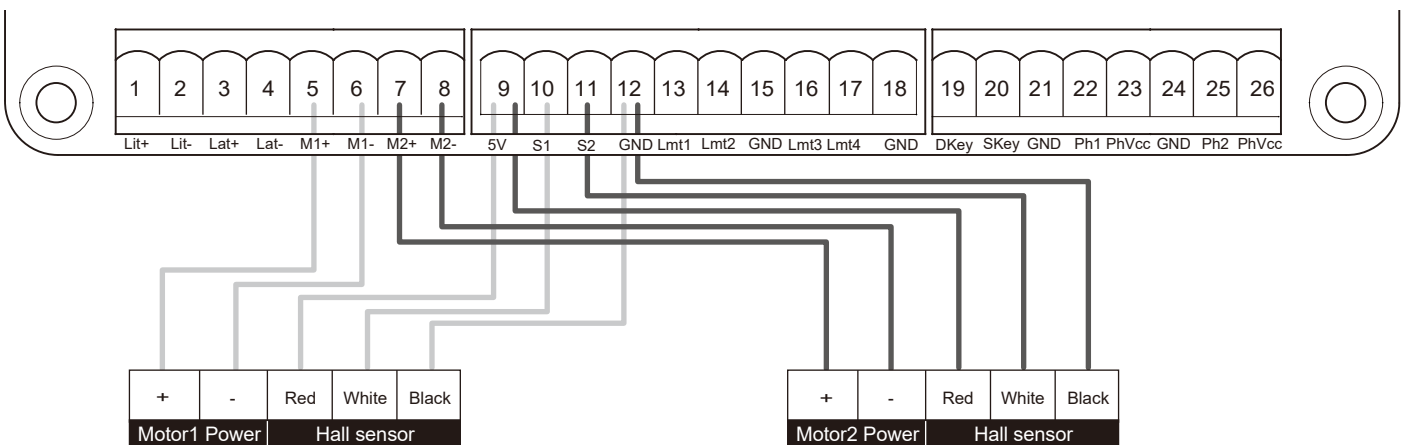
➤ Standard Motor Connection



➤ Motor with mechanical limit switch (not included)

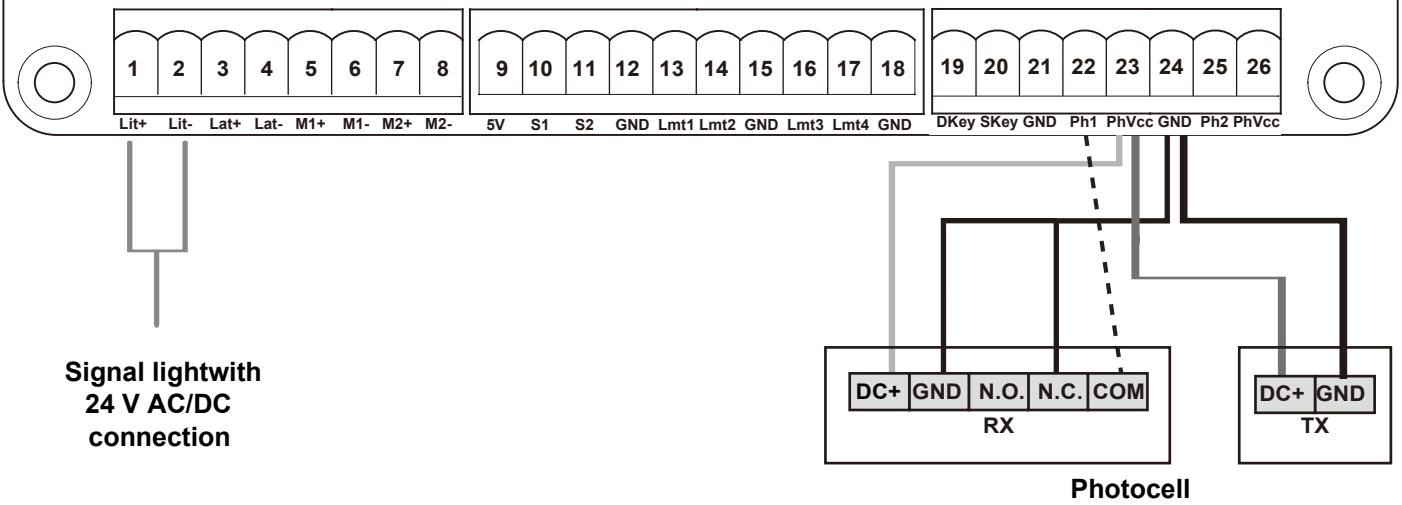


➤ Motor with hall sensor (not included)

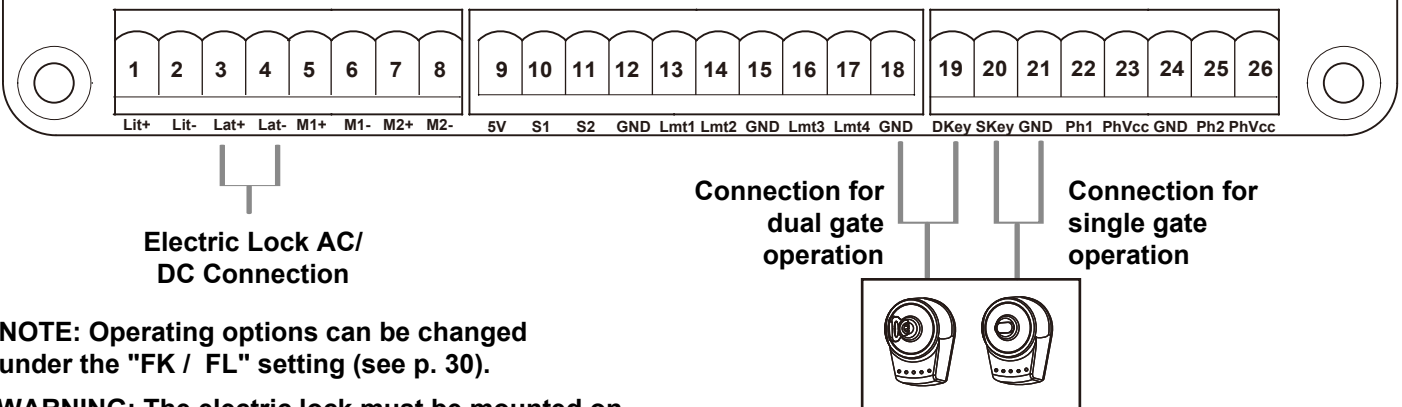


2.2 Accessories connections

➤ Connections photocell & signal light (SL only available in the SL set)



➤ Connections for push-button / key-switch / electric lock (not included)

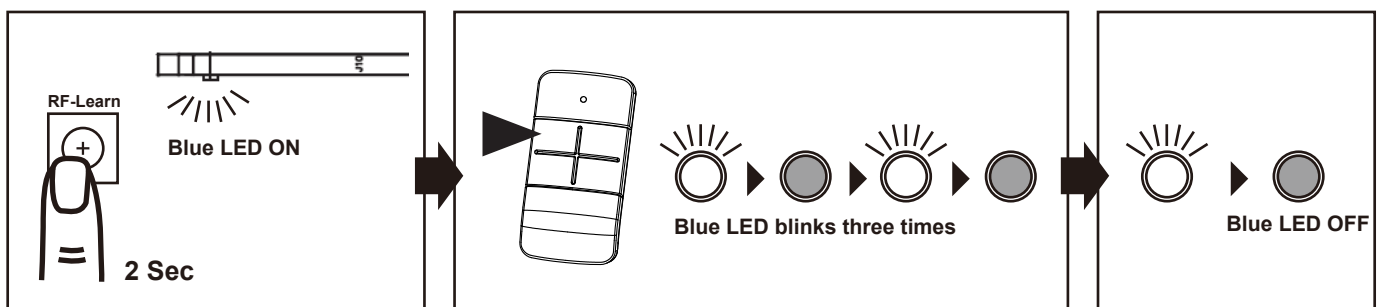


NOTE: Operating options can be changed under the "FK / FL" setting (see p. 30).

WARNING: The electric lock must be mounted on the gate that opens first and closes last!

2.3 Coding in a Remote Control

Press "RF-learn" button for 2 seconds, the blue LED will come on; then press the upper left button on the remote: the Blue LED will blink three times and then turn off after 10 seconds. The remote is now coded in.



NOTE: Erase transmitter Memory (on motherboard): Press and hold the "RF-LEARN" button on the circuit board for 10 seconds until blue LED goes out.

2.4 System Learning

(only possible with properly connected photocells or deactivation of this setting !)

!CAUTION!

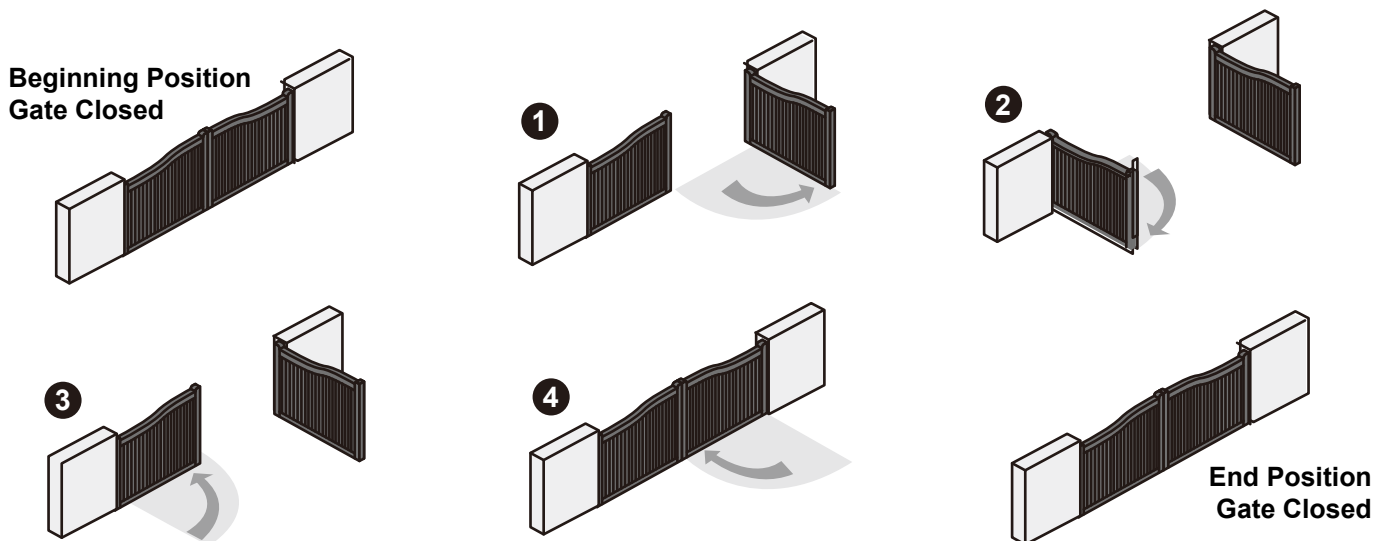
1. Before proceeding to system learning, the remote coding process must be completed. After successfully coding in the remote control, **N-L** appears on the display until the system learning has been completed.
2. Connect the Primary motor wires to M1 terminals and the Secondary motor wires to M2 terminals correctly. If only one gate is installed, the motor wires must be connected to M1 terminals.
3. Set the function F2-1 for double gate system (factory setting); or set the function F2-2 for single gate system.
4. The photocell must be **connected correctly** as this is factory-activated in the menu. Otherwise system learning is **not possible!**
5. The A-dimension and B-dimension of the motors must be strictly adhered to (see Porte installation manual).
6. Both gates must be closed and the motors locked again.

Press and hold the "UP+SET+DOWN" buttons on the motherboard for 3 seconds. The LED display shows LEA/ D-G. Press the first button on the remote to begin dual-gate system learning. If the single gate setting is activated, press the second button for single-gate system learning. The display now shows "ARN" and the motors will begin to retract.

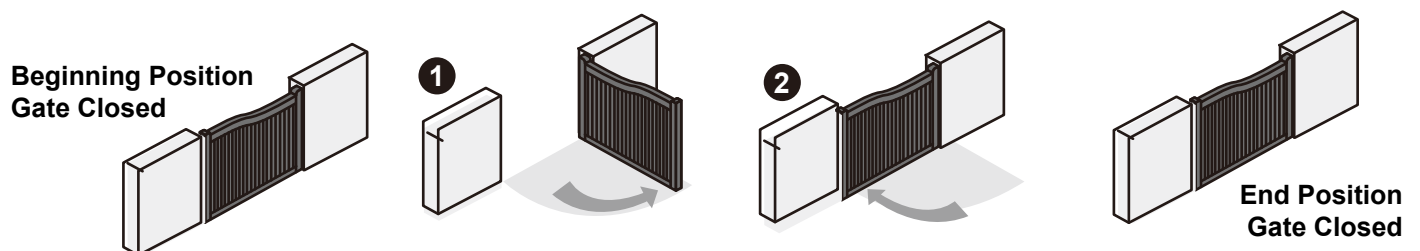
Warning: The system learning will be interrupted if a resistance, such as uneven opening/closing / wobbling / jerking occurs. Due to new European standards and guidelines, gate operators must be very sensitive to changes in their movement. The gate must therefore be in perfect condition and have been serviced by a gate installation professional. The A and B dimension of the motor arms must be strictly adhered to.

Note: To return the control board to the factory settings, press and hold "UP+DOWN" for 5 seconds. The LED display shows "CLN" and factory settings have now been restored.

A. Dual-Leaf Gate



B. Single-Leaf Gate



2.5 LED Display Guide

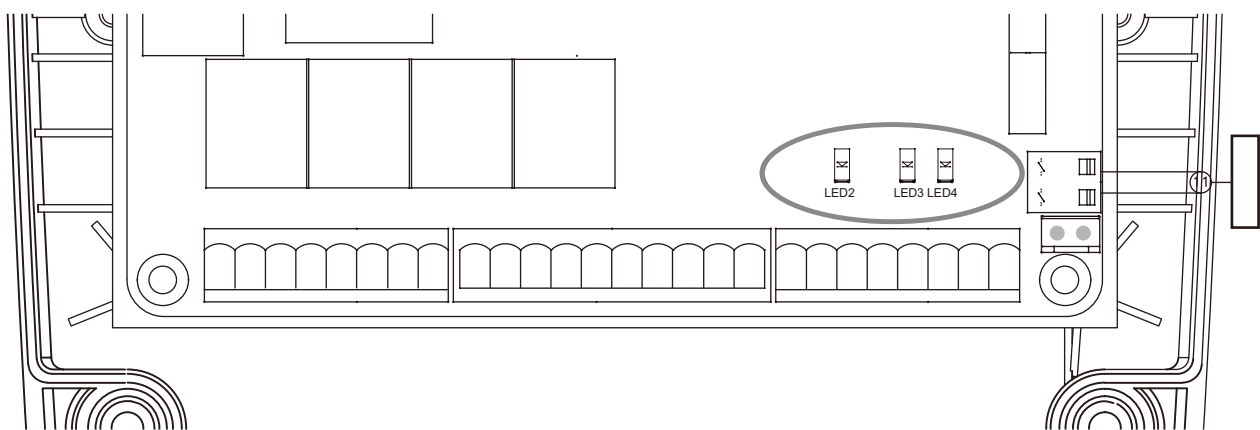
LED Display	Meanings and Definitions
	"N-L": The system learning is not completed.
	"RUN": The system performing normally.
	"ARN": System in learning mode. During the learning process, the display shows the value of the required force at the respective point of the gate movement. ATTENTION! If the drive stops during the learning, then the factory over-current setting of "25" has been exceeded. You will see the value on the display during system learning. The over-current setting can be set in menu F3 (see pg. 10 + 11).
	"D-G / LEA": "Dual Gate" or 2-leaf operation / waiting for a learning command from the hand transmitter.
	"CLN": The system memory is erased (factory setting). To do so, press "UP + DOWN" simultaneously for 5 seconds
	"ME": Motor operation error
	"STP": The motor has stopped in the middle of the operating process.

2.6 LED Indication Lights

LED2: is illuminated when a key-switch or push-button is activated.

LED3: is illuminated when the Photocells 1 are triggered.

LED4: is illuminated when the Photocells 2 are triggered.



3. Functions Settings

3.1 Changing Setting Parameters

Step 1: Press the "Set" button for 3 seconds, the display will show the function code.

Step 2: Choose a setting via the Up and Down keys. After having chosen the desired parameter, press the Set button and enter the setting of this function. The second digit will be shown on the right of the display, indicating the related function (please refer below chart for details). Use the Up and Down Keys to choose the setting function and press the Set button to save.

Over-Current Setting (Menu option F3 in display)

ATTENTION: The over-current setting is set automatically during the learning run. An adjustment via the menu is usually not necessary.

The factory-set forces (value 25) are designed to provide a smooth operation of the opener with standard swing gates; the factory setting forces should be, in principle, sufficient to fully open and close the gate. The factory setting of the operator complies with the legal or relevant standards (such as the EN 13241-1, EN 12453, EN 60335-2-95) established requirements for operational forces, and thus the maximum allowable power limits. If necessary, the operating force of the operator may be increased or decreased (values 01 - 45) by the following procedure described below.

NOTE

This must be done, for example, if one of the end positions "gate open" or "gate closed" is not reached via the factory setting (value 25). Then, the setting for the maximum force, as described below, may be gradually increased until both end positions are reached.

In addition, during the operational period of the gate, the operational optimality may deteriorate. Therefore, for safety reasons, adjusting force of the operator on an unsound gate could result in a malfunctioning gate, thus increasing the risk of personal injury or property damage -- this risk is especially increased when activating the manual release of the garage door from the operator.

DANGER

Deviating/Increasing the factory force setting (value 25) can lead to serious personal injury, up to the danger of life as well as property damage! Altering the factory force setting increases the pressure exerted by the operator when opening and closing gate, thus increasing the force that the gate exerts in each respective phase. When changing or differing from the factory settings, the risk of severe injury to persons up to the danger of life as well as the risk of damage to property is increased - for example, by pinching or squeezing persons or things near the gate. Differing from the factory settings, increasing the power setting to exceed the aforementioned maximum allowable limit can cause power limitations. Therefore:

NOTE:

After each setting of the force (values 01 to 45) deviating from the factory setting (value 25), compliance with the force limit values required by law or in the relevant standards must be checked, accepted, measured and documented by a qualified person to exclude the aforementioned dangers to life and limb and property damage.

Photocell as additional safety device

In order to ensure safe operation of the gate system, it is absolutely necessary to install and activate the supplied photocell safety beam and keep it activated. Operation without a photocell can lead to serious injuries to persons and animals, even to life, as well as damage to property.

Adjusting the Reversing Limit (Menu FI/ FJ)

ATTENTION: the reversing limit is fixed at the factory to 90% of the total distance, which means the last 10% of the movement stroke, the motor will not reverse when encountering an obstacle. In the factory setting, the drive fulfills the statutory or relevant requirements of the standards.

A setting value deviating from the factory setting (value FI7 / FJ7) can lead to the most severe injuries for persons and animals up to the risk of life, as well as damage to property!

Note:

According to any setting deviating from the factory setting (value FI7 / FJ7), compliance with the reversing limits required by law or the relevant standards must be checked, measured, and documented by a competent person in order to rule out the dangers for life and property .

3.2 Parameter Settings

LED Display	Definition	Parameter	Table	Description
F1	Motor Type	F1-1	Motor only	1. The factory setting is "F1-1".
		F1-2	Motor with Limit Switch	
		F1-3	Motor with Hall sensor	
F2	Dual or Single Gate	F2-1	Dual Gate	1. The factory setting is "F2-1".
		F2-2	Single Gate	
F3	Over-Current Setting	01	0.1A 11 1.1A 21 2.1A 31 3.1A 41 4.1A	1. Factory setting 25.
		02	0.2A 12 1.2A 22 2.2A 32 3.2A 42 4.2A	
		03	0.3A 13 1.3A 23 2.3A 33 3.3A 43 4.3A	
		04	0.4A 14 1.4A 24 2.4A 34 3.4A 44 4.4A	
		05	0.5A 15 1.5A 25 2.5A 35 3.5A 45 4.5A	
		06	0.6A 16 1.6A 26 2.6A 36	
		07	0.7A 17 1.7A 27 2.7A 37	
		08	0.8A 18 1.8A 28 2.8A 38	
		09	0.9A 19 1.9A 29 2.9A 39	
		10	1A 20 2.0A 30 3.0A 40	
F4	Operation Speed	F4-1	100% Full speed	1. The factory setting is "F4-2".
		F4-2	80% Full speed	
F5	Deceleration function	F5-1	Function ON	1. The factory setting is "F5-1".
		F5-2	Function OFF	
F6	Deceleration Speed	F6-1	70% Full speed	1. The factory setting is "F6-2".
		F6-2	50% Full speed	
		F6-3	30% Full speed	
F7	Open/Close delay of dual gate operation	01	2 sec 11 14 sec	1. The factory setting is "01".
		02	3 sec 12 16 sec	
		03	4 sec 13 18 sec	
		04	5 sec 14 20 sec	
		05	6 sec 15 22 sec	
		06	7 sec 16 24 sec	
		07	8 sec 17 26 sec	
		08	9 sec 18 28 sec	
		09	10 sec 19 30 sec	
		10	12 sec 20 35 sec	
F8	Auto-Close adjustment	F8-0	Function OFF	1. Only possible with photocell connected!! 2. Auto-close mode activates when the gates move to the end position or stopped manually. If the transmitter, push button, or the key-switch is activated before the auto-close counting, the gate will close immediately. 3. The factory setting is "F8-0".
		F8-1	3 sec	
		F8-2	10 sec	
		F8-3	20 sec	
		F8-4	40 sec	
		F8-5	60 sec	
		F8-6	120 sec	
		F8-7	180 sec	
F9	Photocell function mode when using 2 photocells	F9-1	Mode 1	1. Please see 3.3 photocell adjustment for more information 2. The factory setting is "F9-1". For operation with a photocell in standard function.
		F9-2	Mode 2	
		F9-3	Mode 3	
		F9-4	Mode 4	
FA	Pedestrian Mode function (45° opening angle)	FA-0	Function OFF	1. When function is on and button 2 on the remote is pressed, one gate will open partially. 2. The factory setting is "FA-1".
		FA-1	Function ON	
FB	Pre-Flashing function	FB-0	Function OFF	1. When function is ON, the light will flash 3 seconds before the gate operates. If OFF, the light will begin flashing when the motor begins. 2. The factory setting is "FB-0".
		FB-1	Function ON	

LED Display	Definition	Parameter	Table	Description
FC	Photocell 1 function	FC-0	Function OFF	1. The factory setting is "FC-1".
		FC-1	Function ON	
FD	Photocell 2 function	FD-0	Function OFF	1. The factory setting is "FD-0".
		FD-1	Function ON	
FE	Buzzer function	FE-0	Function OFF	1. The factory setting is "FE-0".
		FE-1	Function ON	
FF	Latch release function (electric lock)	FF-0	Function OFF	1. When function is active, gate moves slightly forward to unlock the lock. 2. The factory setting is "FF-0".
		FF-1	Function ON	
FG	Open/Stop/Close/Stop function key	FG-1	A Key	1. The factory setting is "FG-1".
		FG-2	B Key	
		FG-3	C Key	
		FG-4	D Key	
FH	Pedestrian Mode function key	FH-0	Function OFF	1. The factory setting is "FH-2".
		FH-1	A Key	
		FH-2	B Key	
		FH-3	C Key	
		FH-4	D Key	
FI	Reverse option when closing	FI/J-0	No reverse	1. FI factory setting FI-7.
		FI/J-1	Reverse 2 seconds within 95% of total stroke.	
		FI/J-2	Reverse 2 seconds within 90% of total stroke	
		FI/J-3	Reverse 2 seconds within 85% of total stroke.	
FJ	Reverse option when opening	FI/J-4	Reverse 2 seconds within 80% of total stroke.	2. FJ factory setting is "FJ-7".
		FI/J-5	Reverse 2 seconds within 75% of total stroke.	
		FI/J-6	Reverse to the end within 95% of total stroke.	
		FI/J-7	Reverse to the end within 90% of total stroke.	
		FI/J-8	Reverse to the end within 85% of total stroke.	
		FI/J-9	Reverse to the end within 80% of total stroke.	
FK	Functions of D Key terminal	FK/L-1	Double gates (Open/Stop/Close/Stop)	1. FK factory setting FK-1.
		FK/L-2	Single gates (Open/Stop/Close/Stop)	
		FK/L-3	Pedestrian mode	
FL	Functions of S Key terminal	FK/L-4	Open	2. FL factory setting is "FL-2".
		FK/L-5	Stop	
		FK/L-6	Close	
		FK/L-7	No Function	

Note when using Hall sensors (F3 Setting in Hall sensor setting):

Only in "F1-3" Hall sensor mode will the system learn the value of the current consumption. Please re-enter menu F3 after the learning process in conjunction with a Hall sensor.

ATTENTION: Any setting differing from the factory setting (value 25) must be checked, measured, documented and documented by a competent person in order to rule out the dangers for life and limb as well as damage to property .

3.3 Photocell Parameter Settings

Functions for when 2 photocells are used

1. F9-1

Position of Gate		When the photocell beam is interrupted	
Type of Safety Device	Photocell 1	Photocell 2	
FULLY CLOSED	Not possible to open gate	Not possible to open gate	
FULLY OPENED	Reload automatic closing time	No effect	
STOP DURING MOVING	Reload automatic closing time	Not possible to open gate	
CLOSING	Gate opens	No effect	
OPENING	No effect	Gate closes	

2. F9-2

Position of Gate		When the photocell beam is interrupted	
Type of Safety Device	Photocell 1	Photocell 2	
FULLY CLOSED	Not possible to open gate	Open not allowed	
FULLY OPENED	Reload automatic closing time		
STOP DURING MOVING	Reload automatic closing time	Gate movement not possible	
CLOSING	Gate opens	Reverse direction open for 2 seconds	
OPENING	No effect	Reverse direction close for 2 seconds	

3. F9-3

Position of Gate		When the photocell beam is interrupted	
Type of Safety Device	Photocell 1	Photocell 2	
FULLY CLOSED	Not possible to open gate	Gate opens	
FULLY OPENED	Reload automatic closing time		
STOP DURING MOVING	Reload automatic closing time	Gate opens	
CLOSING	Gate opens	Gate opens	
OPENING	No effect	No effect	

4. F9-4

Position of Gate		When the photocell beam is interrupted	
Type of Safety Device	Photocell 1	Photocell 2	
FULLY CLOSED	Not possible to open gate	Not possible to open gate	
FULLY OPENED	Close not possible, Open for 2 seconds when auto closing is ON		
STOP DURING MOVING	Not possible to close gate	Gate movement not possible	
CLOSING	Gate opens	Gate stops	
OPENING	No effect	Gate stops	

4. Photocell Installation

The photocell serves as additional safety device for gate openers. It consists of a transmitter and a receiver and reacts when the light beam is interrupted.

NOTE:

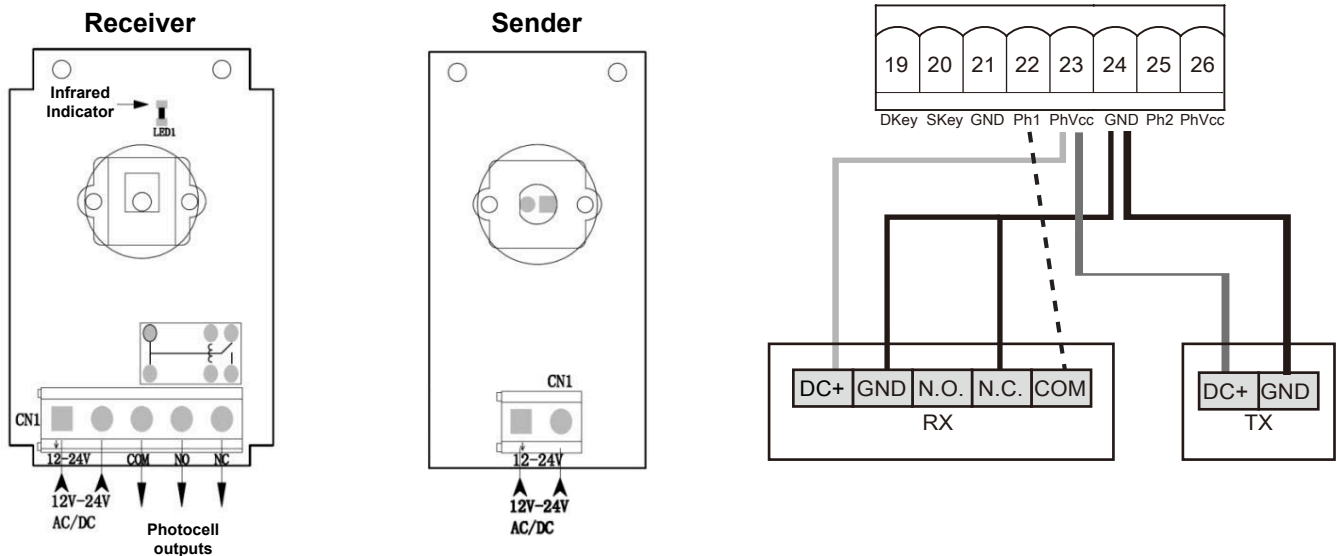
- The photocell **MUST** be properly connected in order to begin the system learning!
- The photocell **MUST** be properly connected in order to use the automatic closing timer!

Technical Details:

- **Technology:** Infrared
- **Range:** up to 15 m (rain or fog can reduce the range by up to 30%)
- **Protection Class:** IP 45
- **Power Supply:** 12-24 V DC/AC
- **Wave Length:** 940 nm
- **Working Current:** Sender ≤ 15 mA – Receiver ≤ 30 mA
- **Working Temperature:** -20°C - $+60^{\circ}\text{C}$
- **Relay Contact:** 1 A max. 30 V/ DC
- **Dimensions:** 73 x 43 x 25 mm
- **Article Number:** ST201008
- **Model Number:** SPCM

Installation:

- TX: Connect terminals 1, 2 to terminals Ph+ and GND on the motherboard.
- RX: Connect terminals 1, 2 to Ph+ and GND, connect 5 to Ph1 on the motherboard. Use an extra wire to connect terminals 2 and 4 on the RX as a bridge, then with another wire connect terminal 4 to GND.



5. Technical Data

Main power supply	230V AC, 50Hz/60Hz
Working Voltage	24 V DC
Receiver board	433.92 MHz Rolling-Code; memory for 200 transmitters
Installation	Wall mounted vertically
Operating Temperature	-20°C ~ +50°C (Mechanics can still freeze at low °C and impair operation)
Dimensions Control Box	275 mm x 195 mm x 102 mm

6. Troubleshooting

Error	Root cause	Resolutions
Gate reverses	<ol style="list-style-type: none"> 1. A & B dimensions not adhered to. 2. Gate size wrong. 	<ol style="list-style-type: none"> 1. A & B installation dimensions to align. Correctly = between 120-190 mm (see installation instructions). 2. W x H x weight - see technical specifications on each drive.
System learning will not start	<ol style="list-style-type: none"> 1. Photocell connected incorrectly or is not recognized by the control board. 	<ol style="list-style-type: none"> 1. Check the connection of the photocell (see page 32). 2. Adjust photocell alignment. 3. If the photocell is not desired (not recommended), disable function in the menu.
Automatic timer cannot be set	<ol style="list-style-type: none"> 1. Photocell not found. 	<ol style="list-style-type: none"> 1. Connect photocell. This function is only possible with a connected photocell.
Gate opens and closes by itself	<ol style="list-style-type: none"> 1. Installation next to power line. 	<ol style="list-style-type: none"> 1. The controller may not be mounted in the immediate vicinity of a power line (electrostatic charge).
N-L appears on the display after the remote control has been taught in	<ol style="list-style-type: none"> 1. System is not programmed. 	<ol style="list-style-type: none"> 1. Perform system learning (see page 26).



Declaration of Incorporation

for the assembly of an incomplete machine
in accordance with the Machinery Guidelines 2006/42/EG,
Attachment II Part B

Schartec

a trademark from bau-shop-24 GmbH
Fritz-Müller-Strasse 119
73730 Esslingen, Germany

hereby declares that the door operators
Porte 150, Porte 300, & Jet 500

were developed, constructed, and produced in agreement with

- Machinery Guidelines 2006/42/EG
- Low-Voltage Directive 2014/35/EU
- Directive for Electromagnetic Compliance 2014/30/EU
- RoHS Guideline 2011/65/EU
- Radio Equipment Directive (RED) 2014/ 53/ EU.

The following standards were used:

- ISO 13849-1, PL „c“, Cat. 2
- EN 60335-2-95/ 103
- EN 61000-6-2/ 3
- EN 50581: 2012
- EN 301489-1 V1.8.1:2008
- EN 301489-3 V1.4.1:2002
- EN 300220-1 V2.1.1:2006
- EN 300220-2 V2.1.2:2007
- EN 12445:2001
- EN 12453:2001

The following requirements of the Machinery Guideline 2006/42/EG were adhered to:


1.1.2, 1.1.3, 1.1.5, 1.2.1, 1.2.2, 1.2.3, 1.2.4, 1.2.6, 1.3.2, 1.3.4, 1.3.7, 1.5.1, 1.5.4, 1.5.6, 1.5.14,
1.6.1, 1.6.2, 1.6.3, 1.7.1, 1.7.3, 1.7.4

The corresponding technical documents will be transmitted electronically at the request of the agencies.

The incomplete machine is only specified for installation in a door system, in order thereby to create a complete machine according to the Machinery Guideline 2006/42/EG. The door system may first be in operation when it corresponds to the above-mentioned guidelines.

Esslingen, 29.02.2020

bau-shop-24 GmbH
Thomas Scharpf (CEO)



BAU-SHOP-24 GmbH
Fritz-Müller-Str. 119
73730 Esslingen
www.bau-shop-24.de
Tel. 0711- 94571477 info@lorshop-24.de