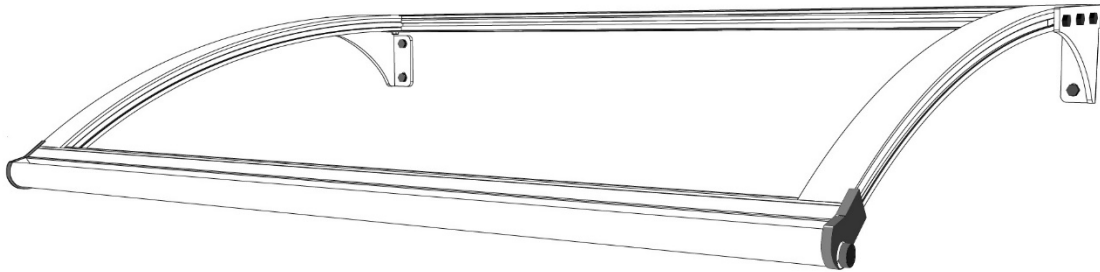




Aluminium-Vordach L1200A-L/ L1400A-L mit LED-Beleuchtung



Technische Details:

Breite: 1200 mm/ 1400 mm
Länge: 1000 mm
Höhe: 112 mm
Gewicht: L1200A-L = 13,48 kg/ L1400A-L = 14,30 kg
Traglast: bis 130 kg/ qm
Schlagfestigkeit: 10 kgs
Schutzklasse: II
Windlast Widerstandsklasse: Cat 12 (Typhoon)
Einsatztemperatur: -40°C - +125°C
Beleuchtung: LED
Anschluss: 220 - 240 V AC: 50 Hz/ 60 Hz
Leistung: 10 Watt
Schutzart: IP 67 (LED Steuergerät)/ IP 65 (LED Leiste)
Modell: L1200A-L/ L1400A-L
Artikelnummer: ST901005/ ST901006

SCHARTEC
eine Marke der bau-shop-24 GmbH
Fritz-Müller-Strasse 119
73730 Esslingen
Germany

WEEE Reg. Nr.: DE90317979
BattG Reg. Nr.: 21008776

Vereinfachte EU-Konformitätserklärung (CE)

Hiermit erklärt Schartec, dass das Vordach Typ L1200A-L/ L1400A-L den folgenden

Richtlinie

2010/30/EU

2011/65/EU

RoHS

und Normen

EN 60598-2-1:1989

EN 60598-1:2015

EN 62493:2015

EN 13561:2015+AC:2016

EN 55015:2013+A1:2015

EN 61000-3-2:2014

EN 61000-3-3:2013

EN 61547:2009

entspricht.

Der vollständige Text der EU-Konformitätserklärung kann unter info@schartec.de angefordert werden.



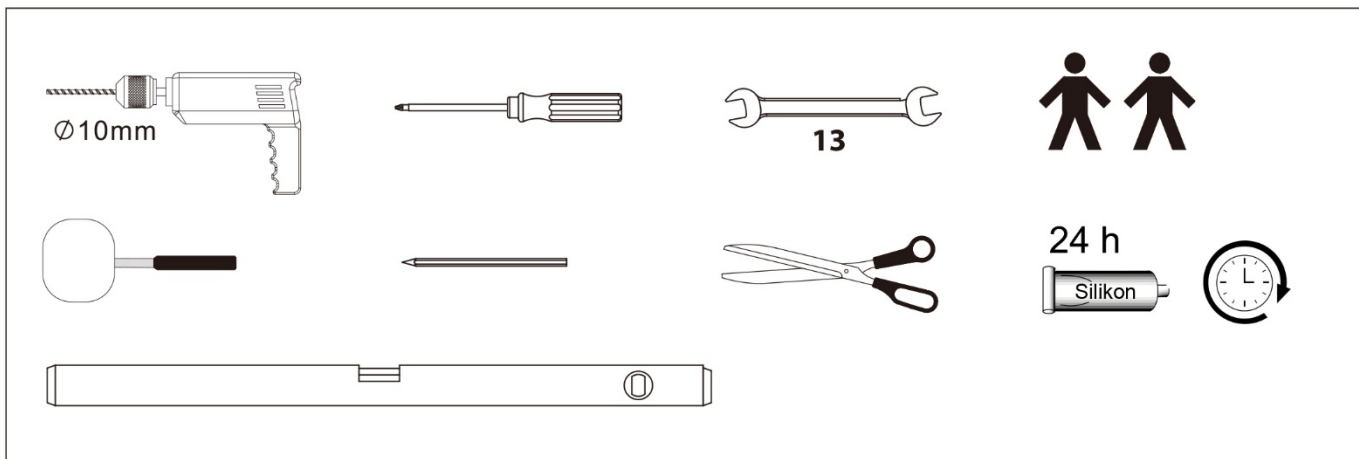
Das Symbol weist darauf hin, dass dieses Produkt nicht als normaler Haushaltsabfall zu behandeln ist, sondern an einer Annahmestelle für das Recycling von elektrischen und elektronischen Geräten abgegeben werden muss. Nähere Auskünfte erhalten Sie auch von den kommunalen Entsorgern.


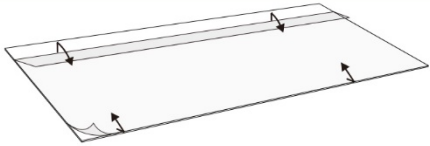













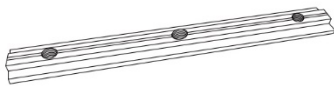
Wichtige Hinweise!

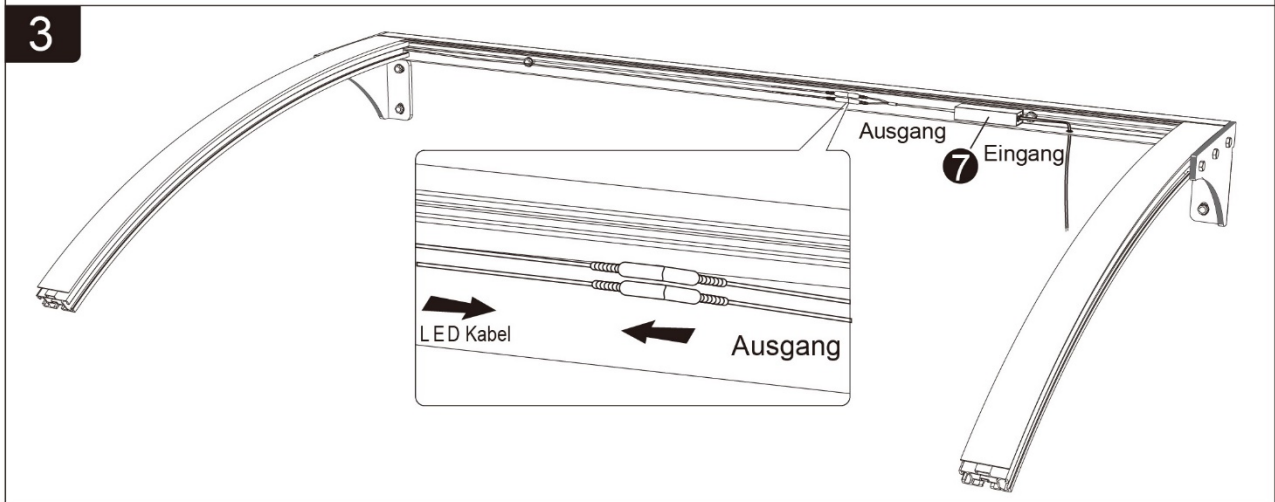
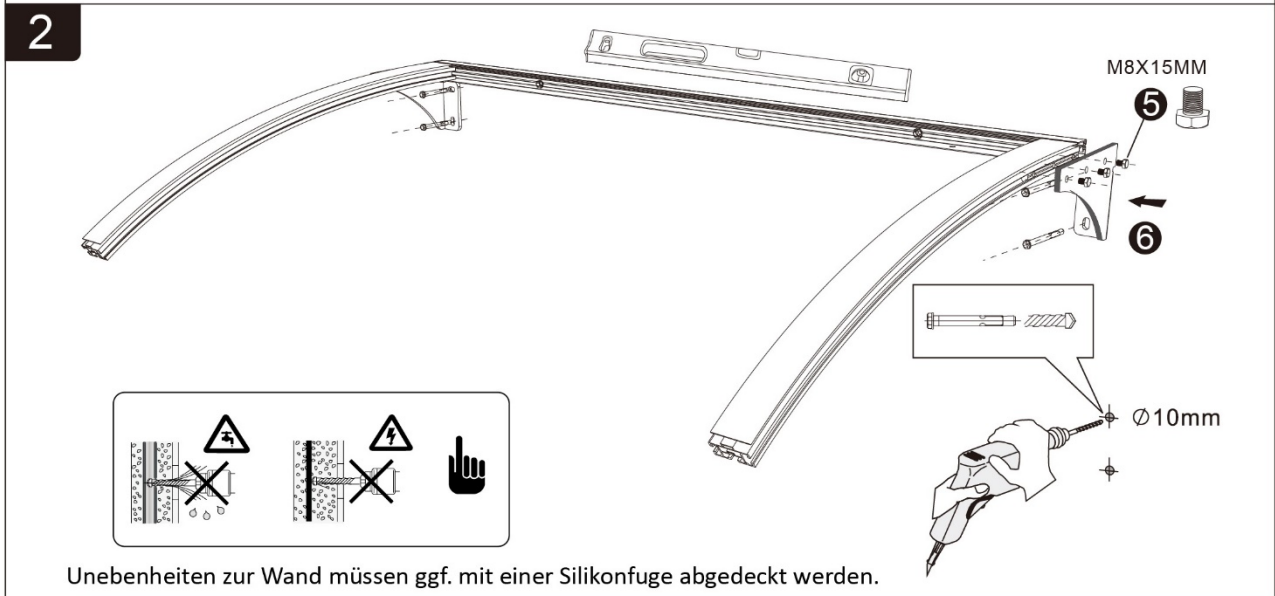
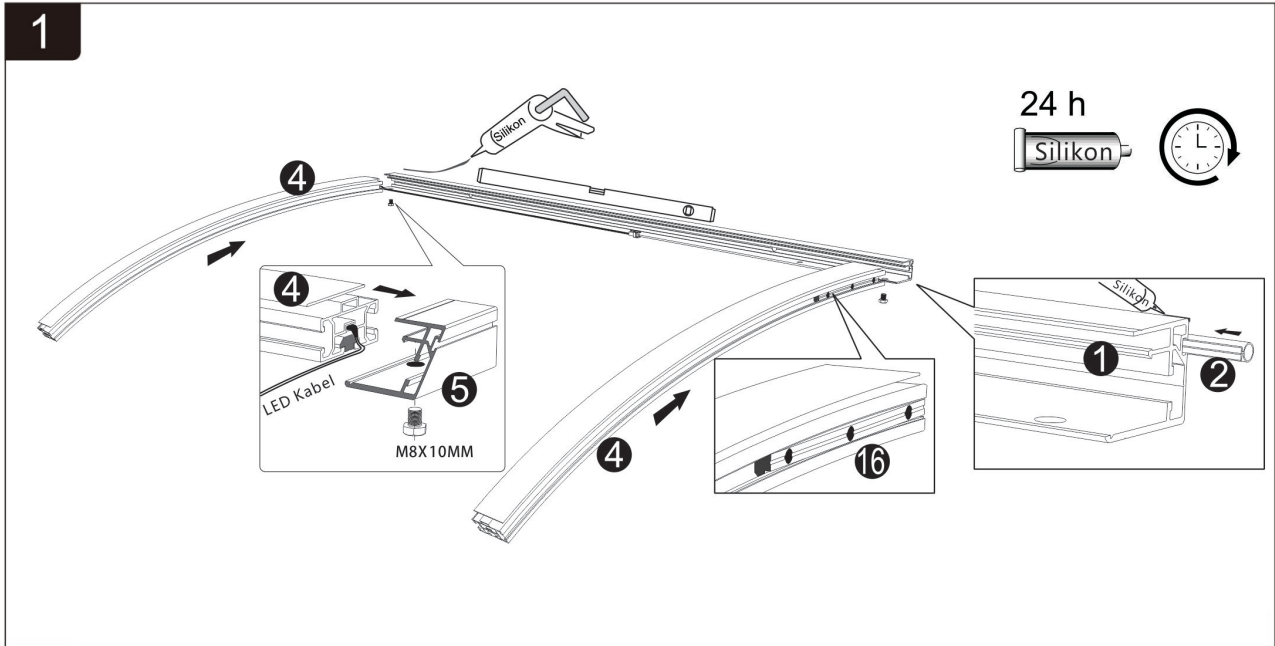
- Lesen Sie die Montageanleitung sorgfältig durch
- überprüfen Sie das Vordach auf Beschädigungen, bevor Sie es montieren. Für Beschädigungen von bereits montierten Vordächern wird keine Gewährleistung und/ oder Haftung übernommen
- Das Vordach darf ausschließlich für den vorgeschriebenen Zweck verwendet werden. Ansonsten erlischt die Produkthaftung
- Nicht für den gewerblichen Einsatz bestimmt
- Reinigen Sie das Vordach in regelmäßigen Abständen von etwa 3 Monaten. Nutzen Sie hierzu nur vom Handel oder Hersteller empfohlene Reinigungsmittel. Keinesfalls mit Lösungsmittel, Verdünnung, Scheuermittel oder ähnlichem reinigen
- Für lackierte Teile eignet sich Autopolitur
- Die Wasserabläufe sind regelmäßig zu prüfen und zu reinigen, da sonst Gefahr durch Stauwasser
- Die Befestigungsmaterialien sind dem jeweiligen Untergrund anzupassen. Es muss eine ausreichende Befestigung Gewährleistet sein
- Bei Schnee- und Eislast muss das Vordach geräumt werden
- Veränderungen am Vordach dürfen nicht vorgenommen werden
- Die Montage des Vordach sollte von min. 2 Personen vorgenommen werden. Zusätzliche Abdichtungen mit handelsüblichem Silikon ist Erforderlich.
- Empfohlene Verarbeitungstemperatur: min. +10C

ACHTUNG!

Unfallgefahr! Das Vordach ist nicht begehbar!

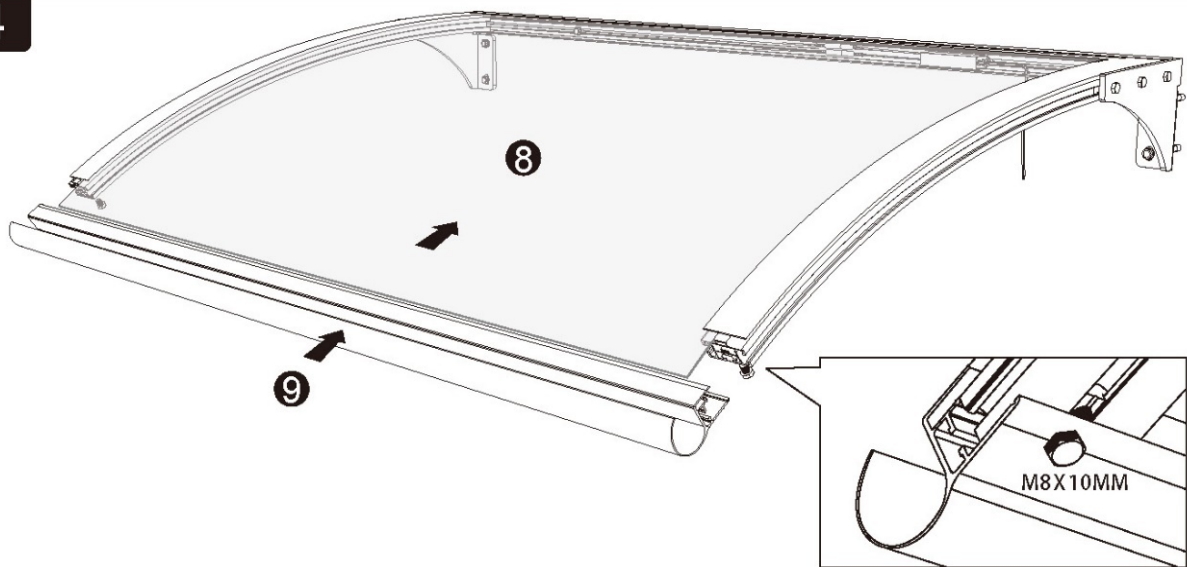


1		1X	8		1X
2		1X	9		1X
3		M8X60MM 6X	10		2X
4		2X	11		4X
5		M8X10MM 4X M8X15MM 6X	12		2X
6		1X 1X	13		2X
7		1X	14		14X
15	(option) 	1X			2X

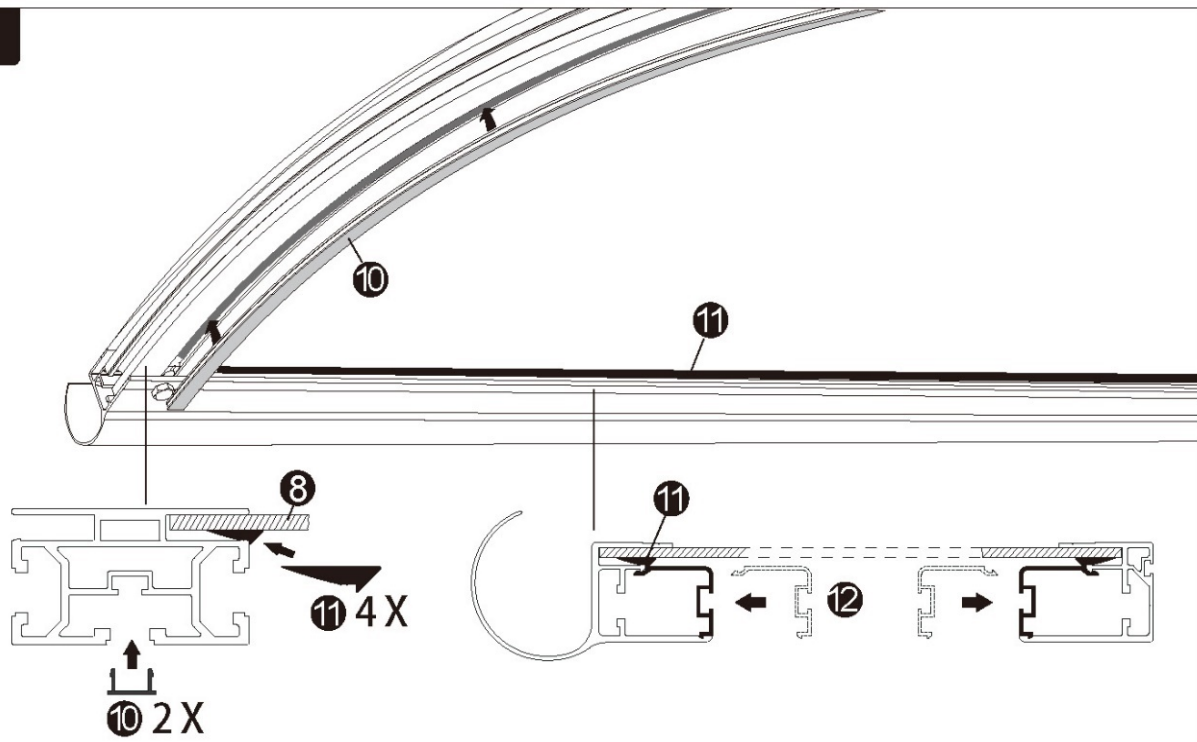


Bohren Sie entsprechend Ihren örtlichen Gegebenheiten ein 10 mm Loch in die Wandschiene. Setzen Sie Teil Nr.16 in das Loch und führen Sie das Spannungsversorgungskabel ein.

4



5



6

