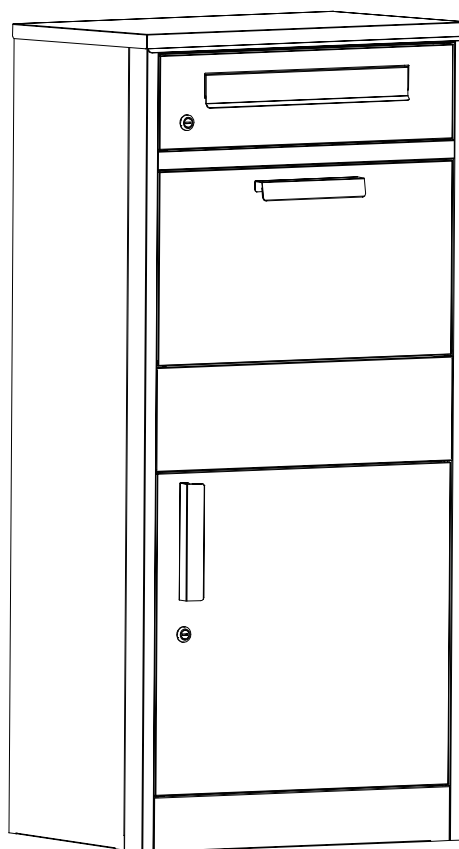
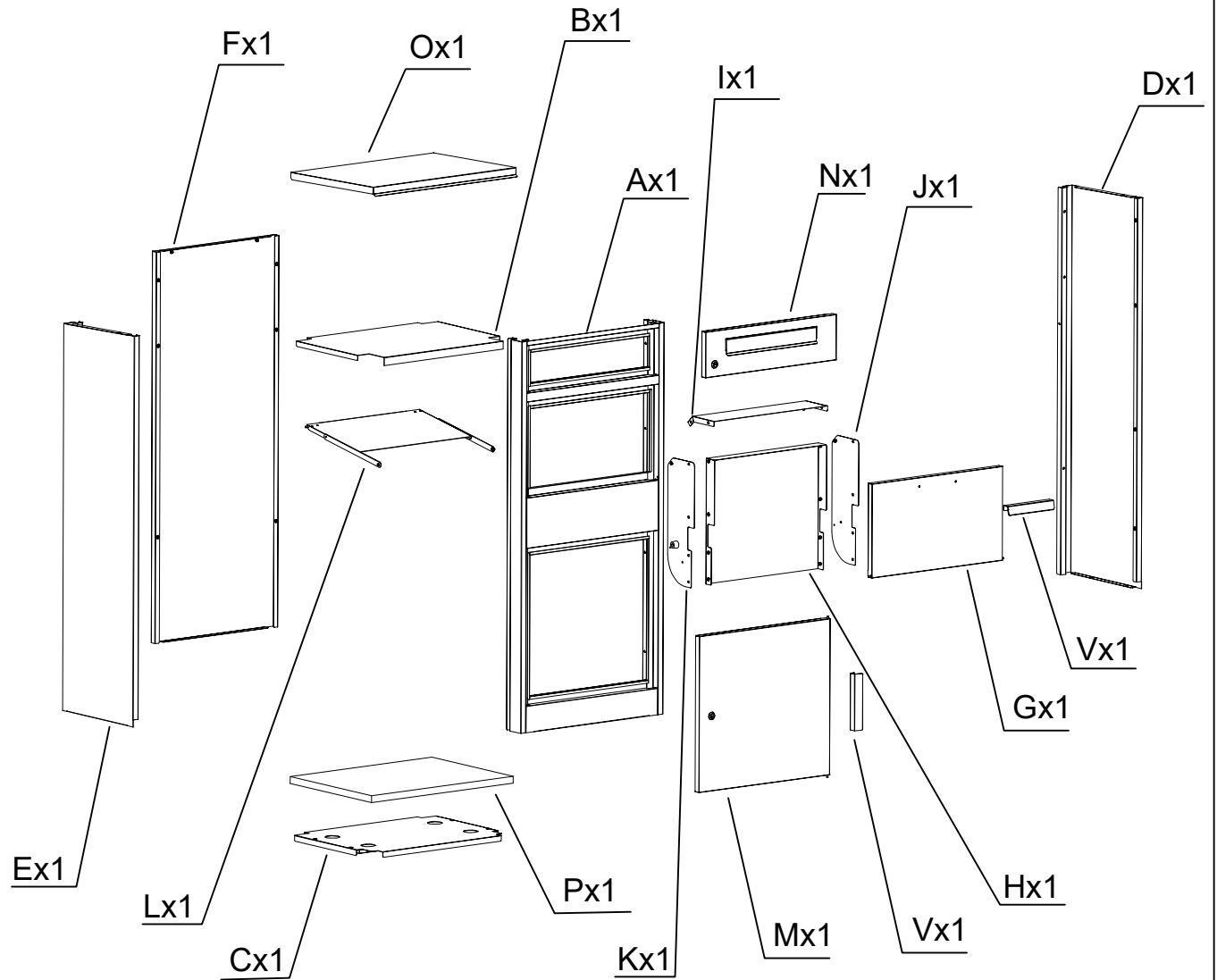
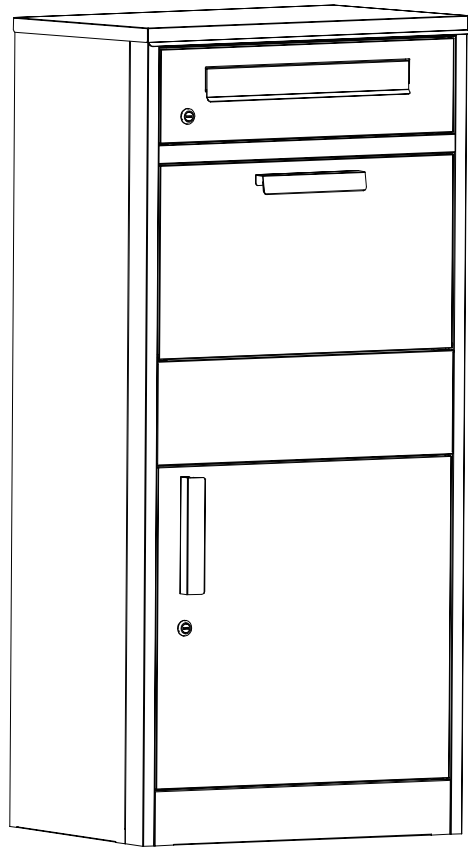


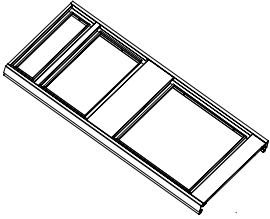
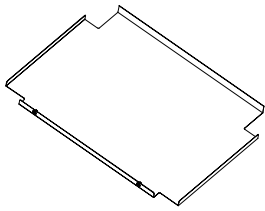
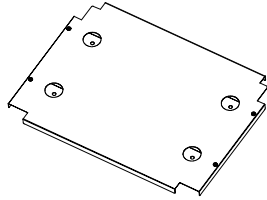
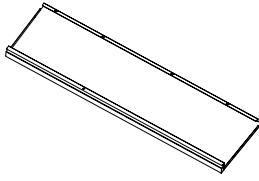
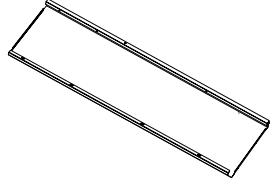
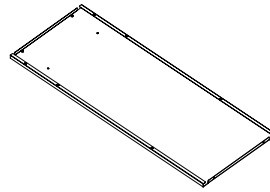
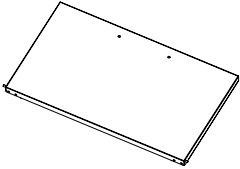
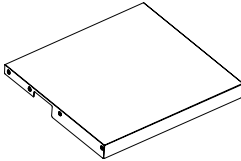
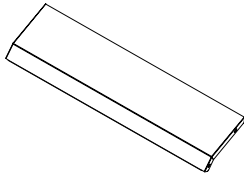
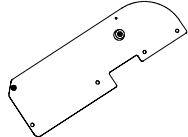
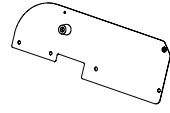
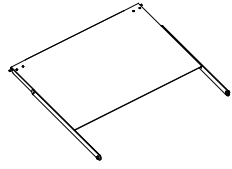
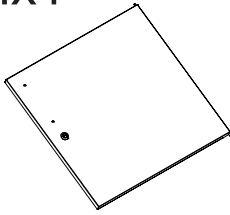
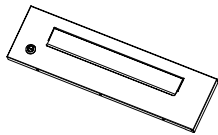
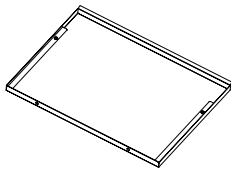
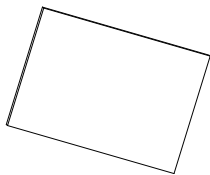
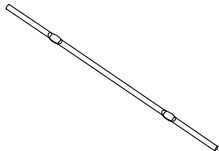



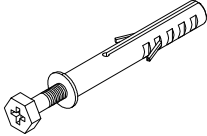
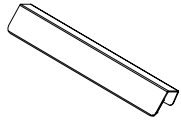
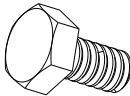
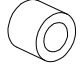



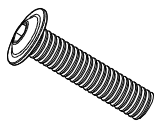

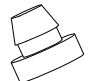



Montageanleitung für Briefkasten mit Paketbox

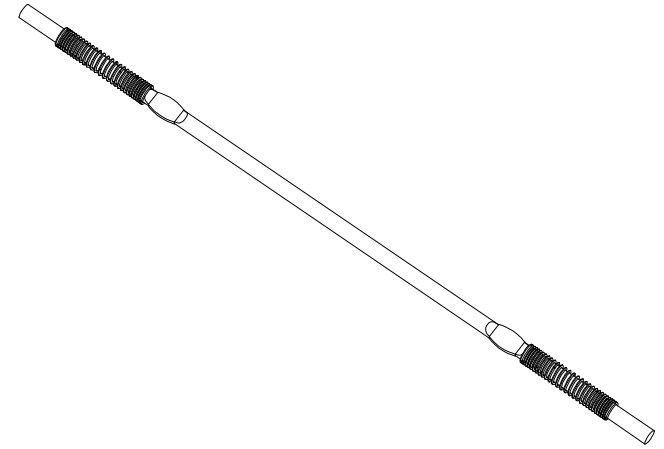
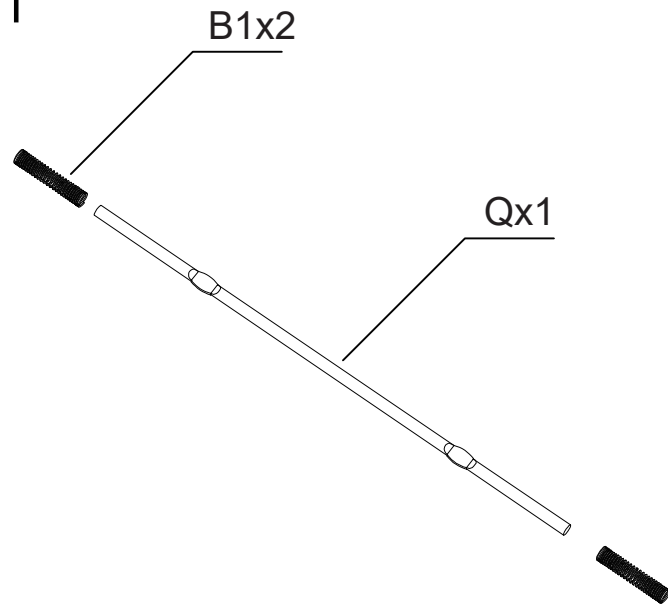


bau-shop-24 GmbH
Fritz-Müller-Strasse 115
73730 Esslingen
Deutschland
WEEE Reg. Nr.: DE90317979

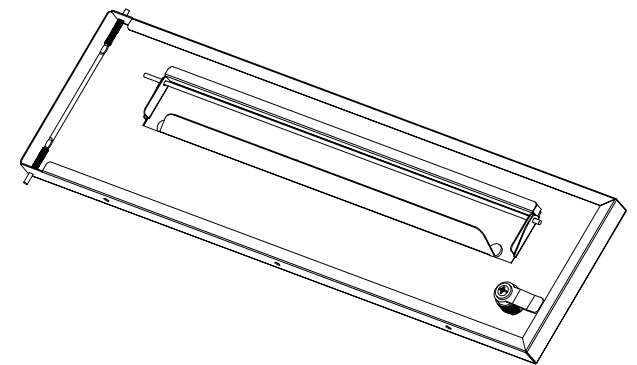
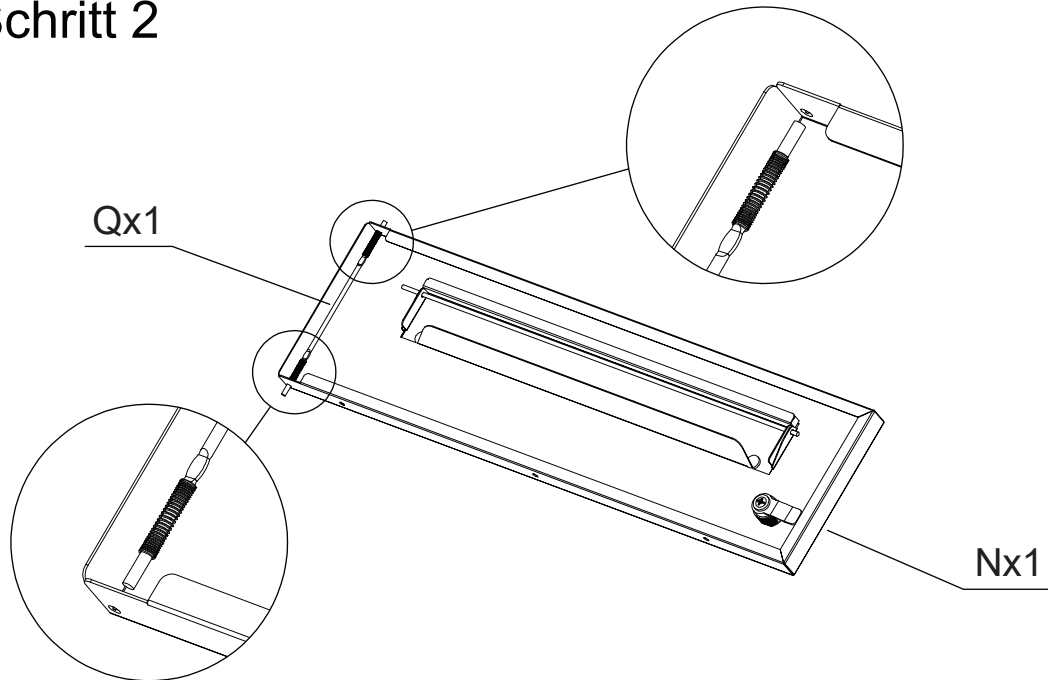


Ax1 	Bx1 	Cx1 	Dx1 	Ex1 	Fx1 
Gx1 	Hx1 	Ix1 	Jx1 	Kx1 	Lx1 
Mx1 	Nx1 	Ox1 	Px1 	Qx1 	Rx32  M4x10mm
Sx8  Ø7xØ4.2*2	Tx4  M4x16mm	Ux4 	Vx2 	Wx4  M4x8mm	Xx2  Ø7xØ4.2*7
Yx4  M4	Zx1 	B1x2 	SPARE PART		
			 X2	 X2	 X2
				 X2	

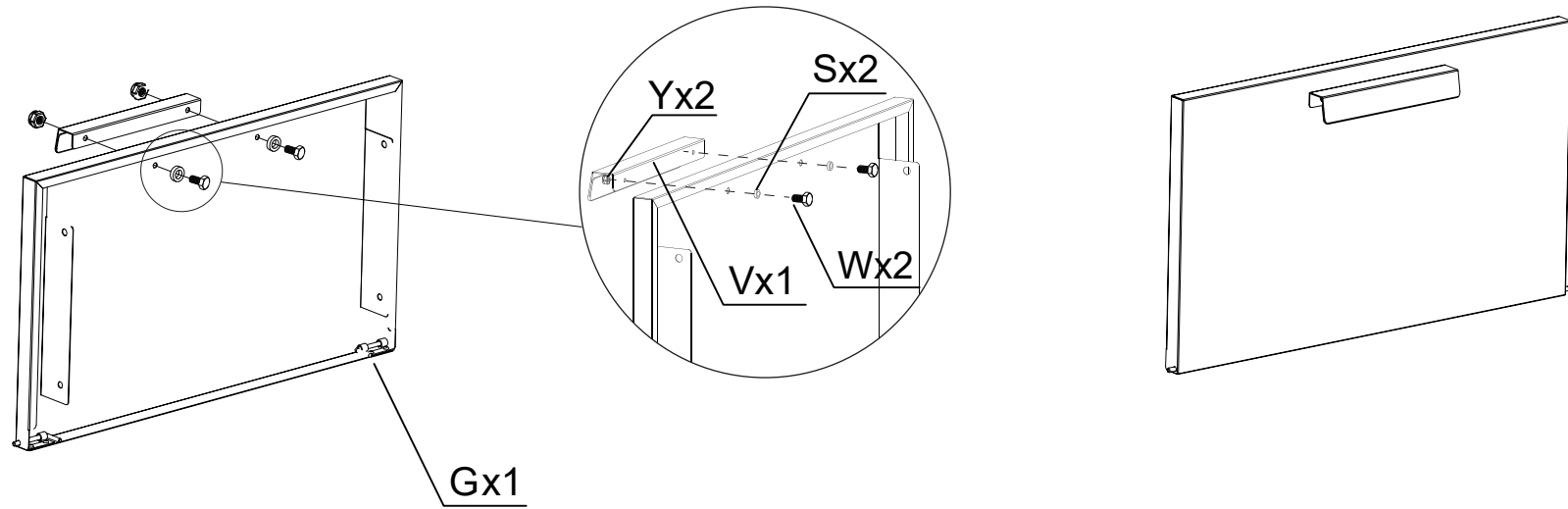
Schritt 1



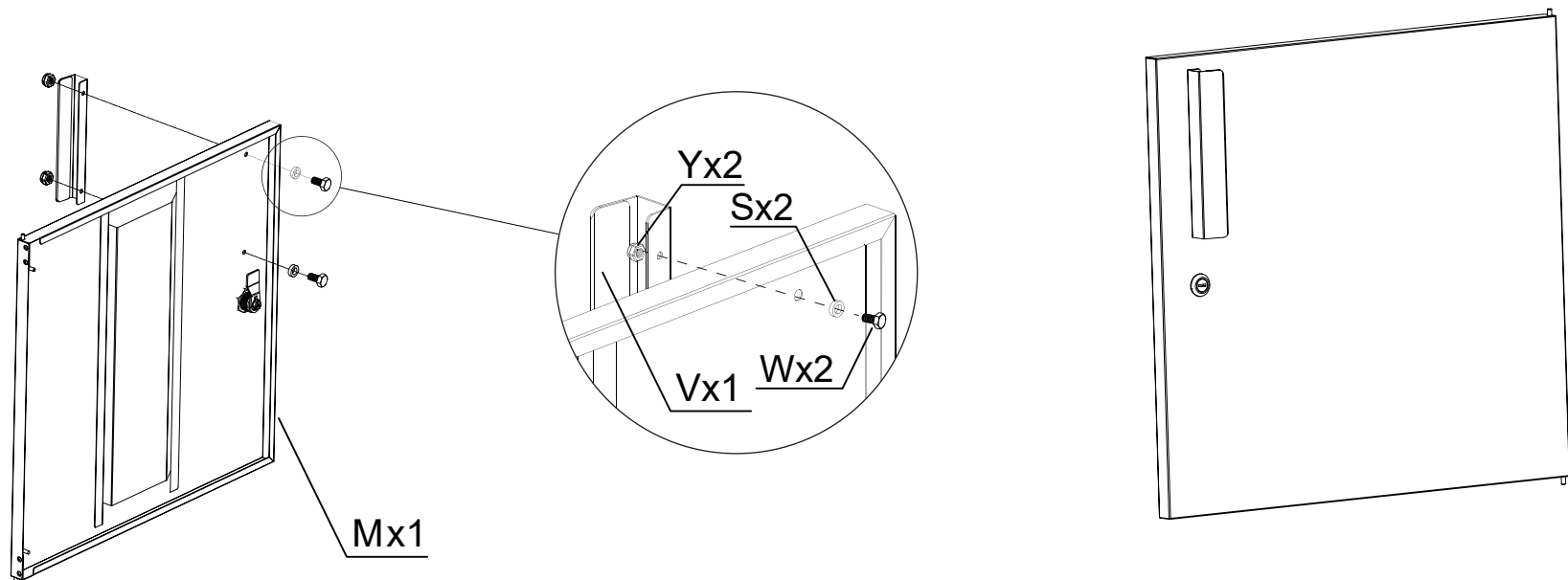
Schritt 2



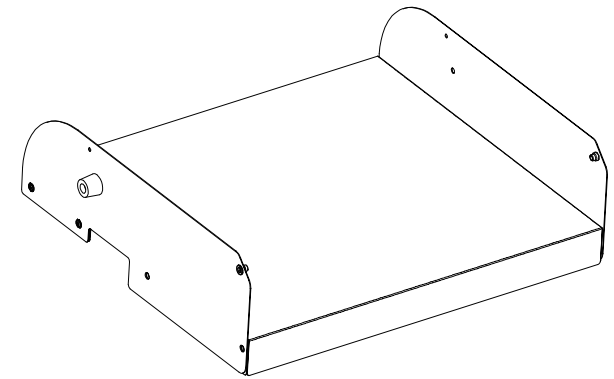
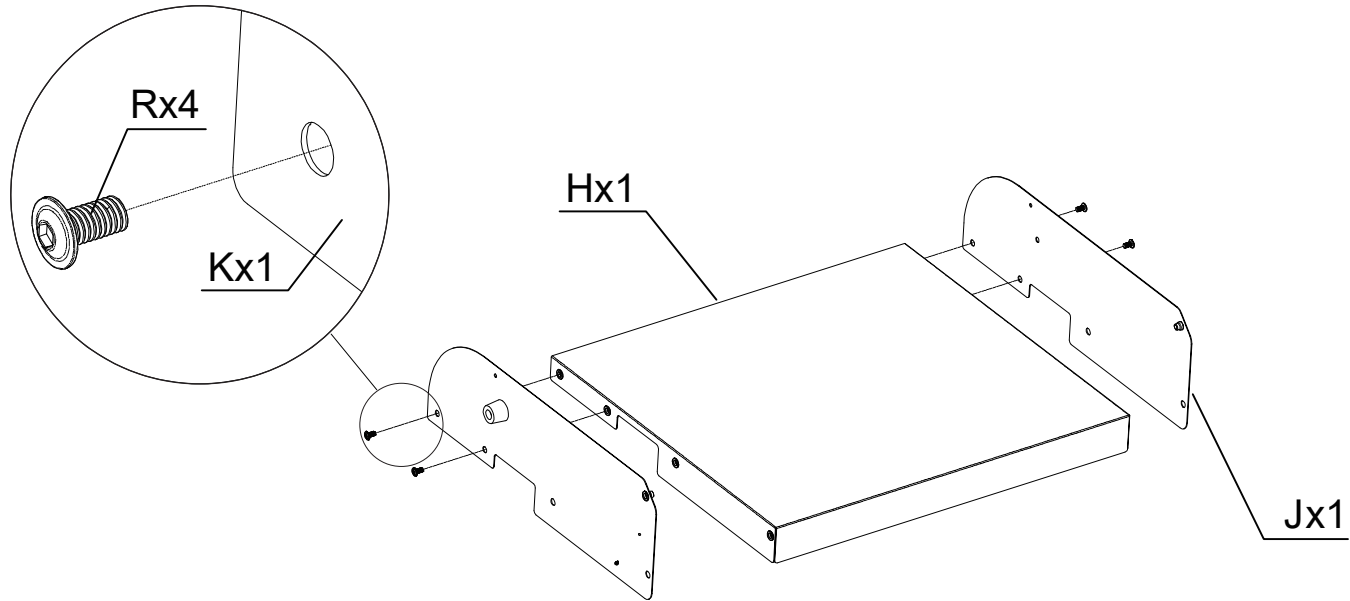
Schritt 3



Schritt 4

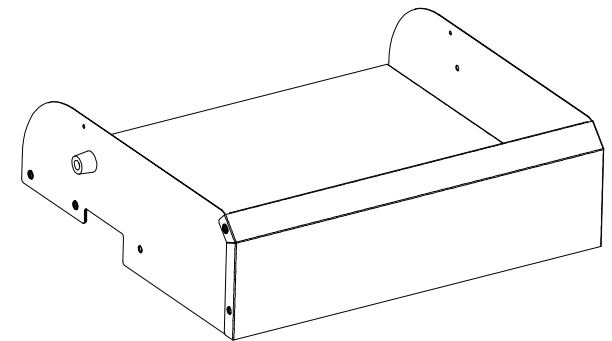
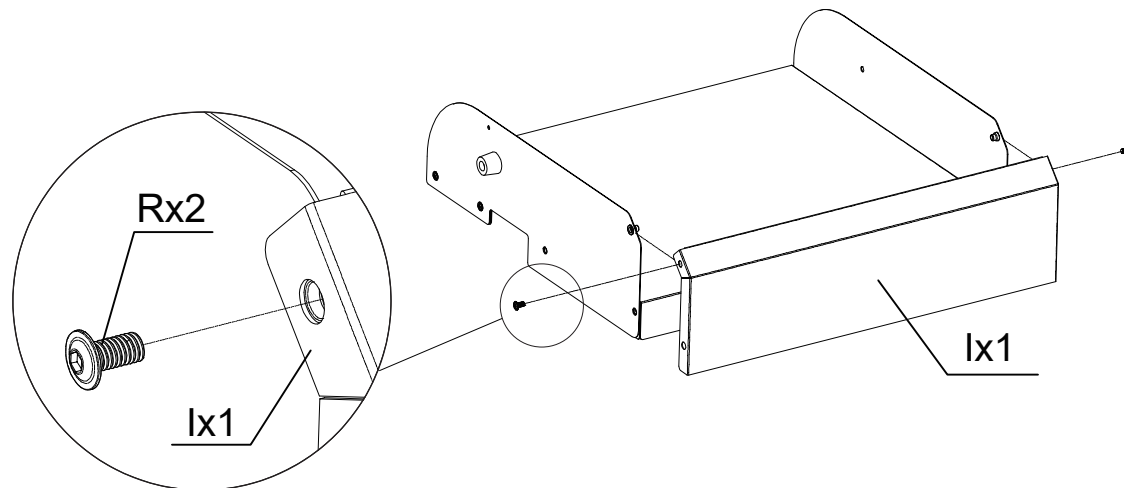


Schritt 5

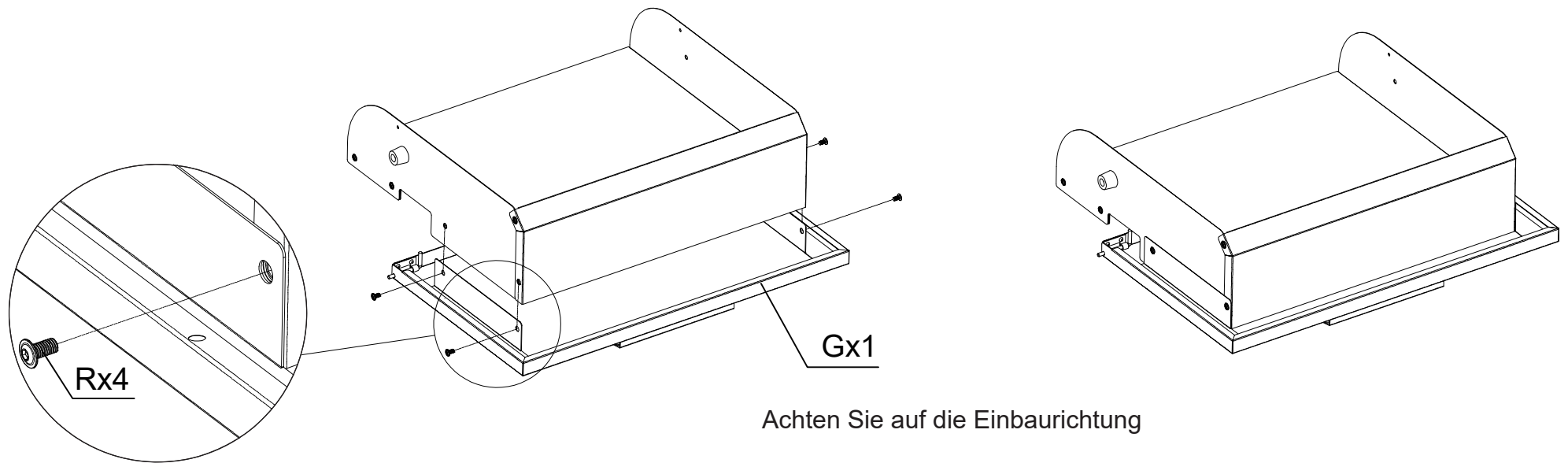


Setzen Sie zunächst alle Schrauben an und drehen Sie sie nur leicht rein. Anschließend können Sie die Schrauben fest ziehen.

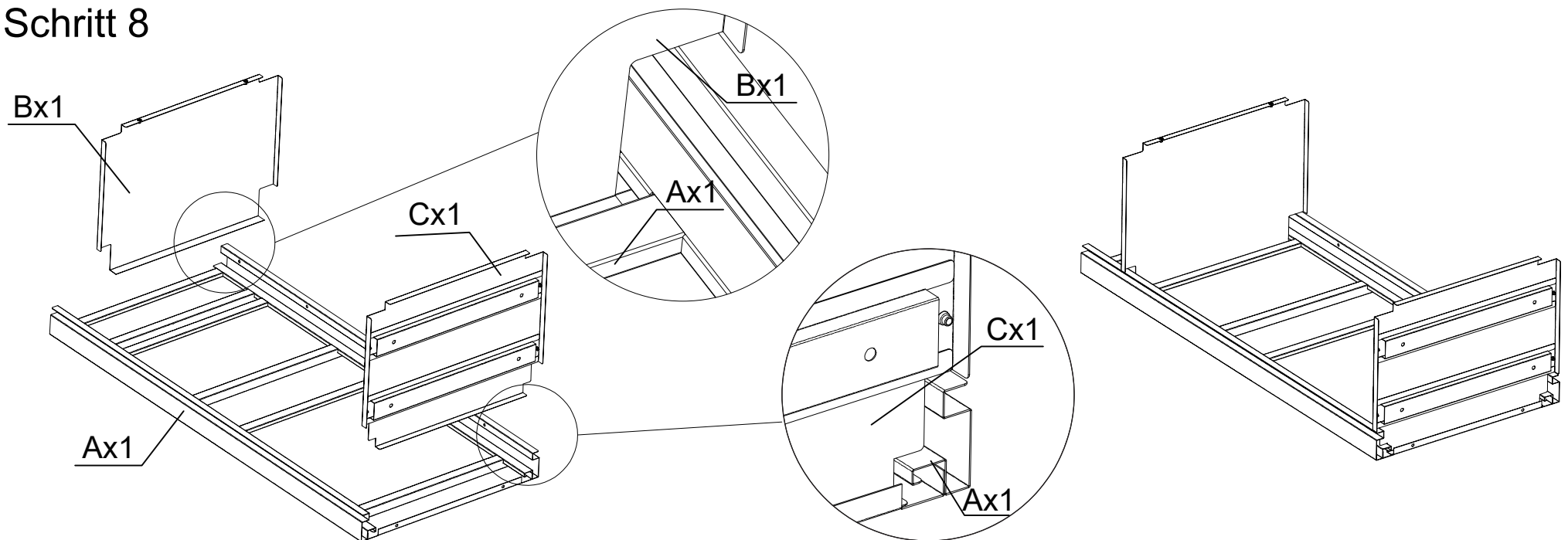
Schritt 6



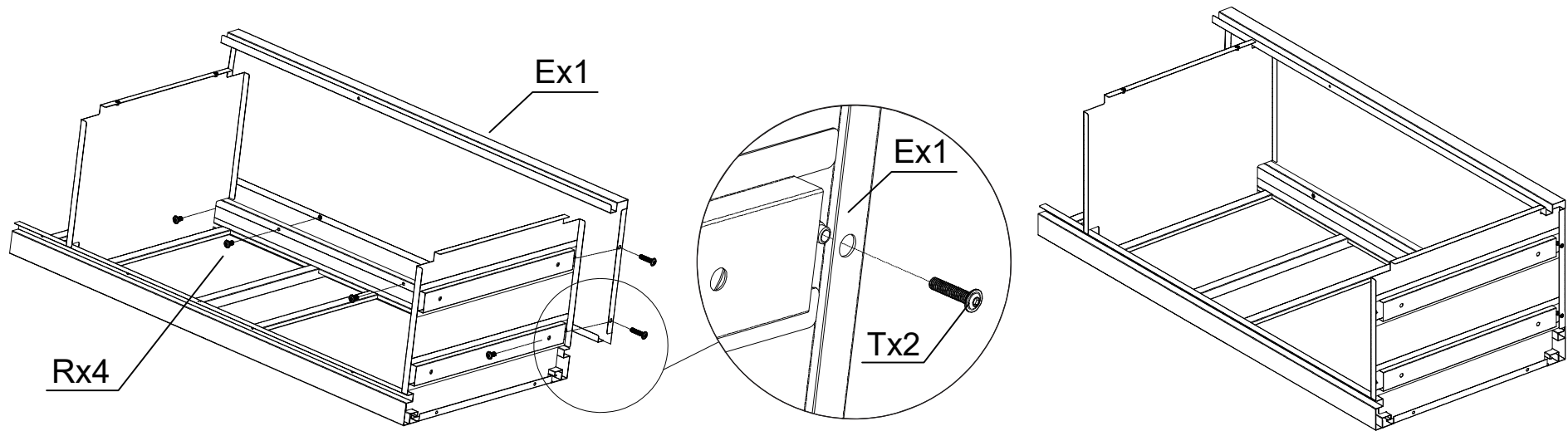
Schritt 7



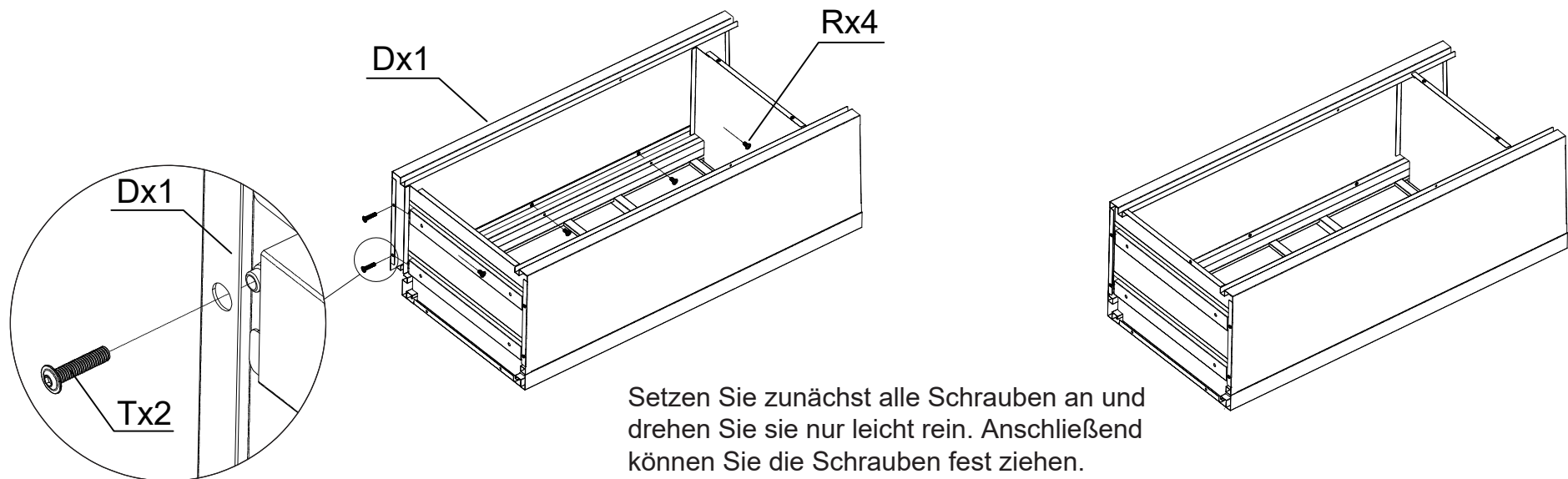
Schritt 8



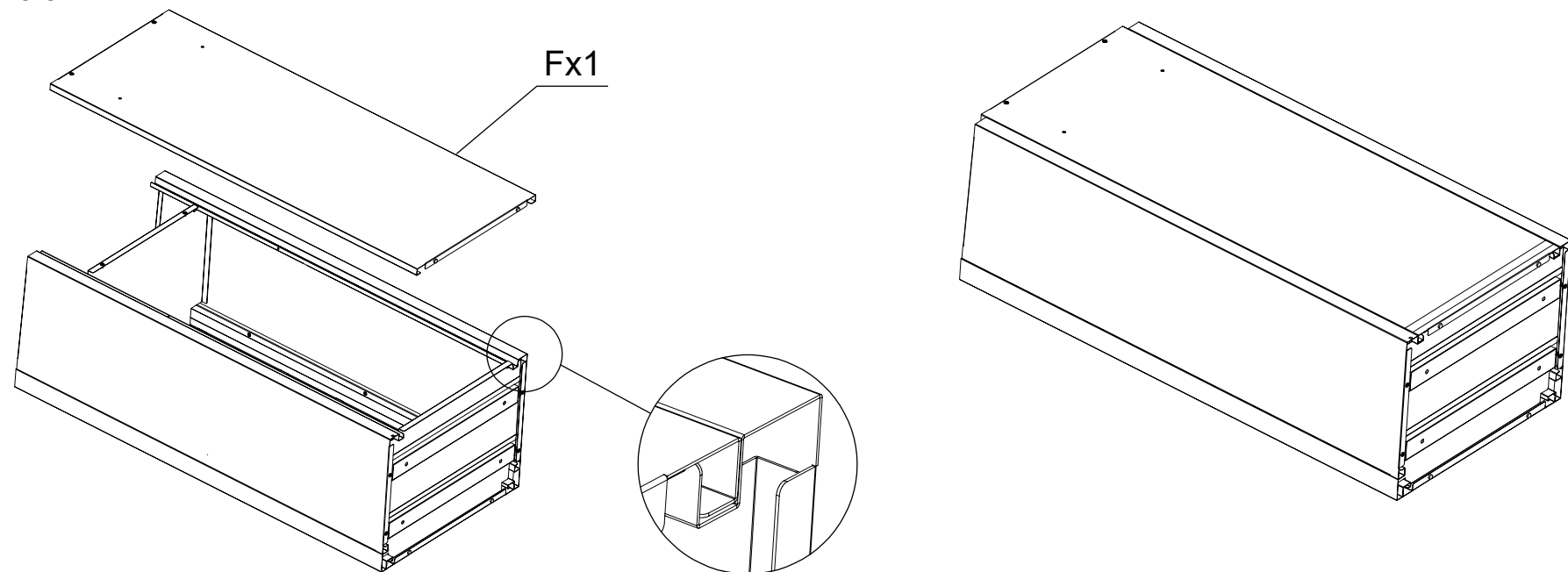
Schritt 9



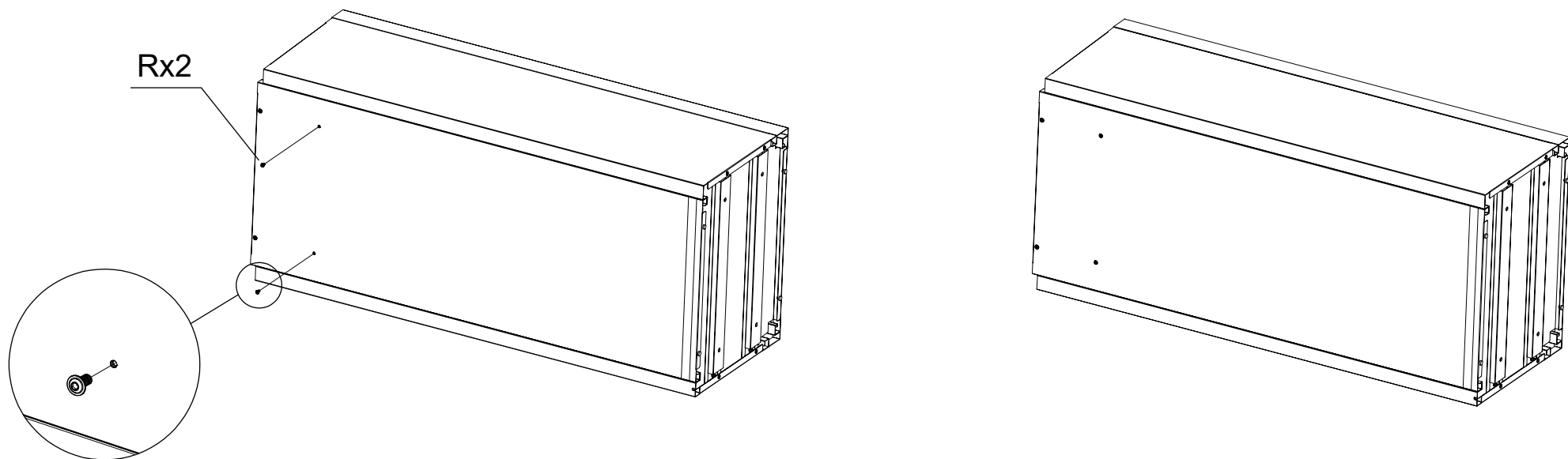
Schritt 10



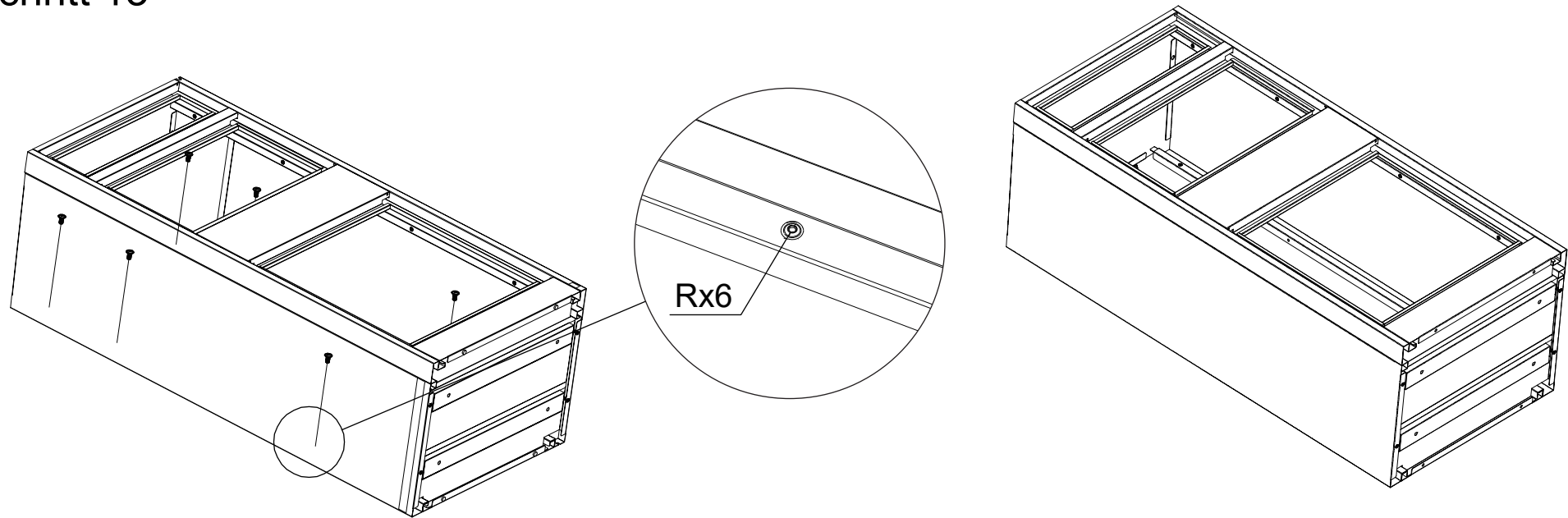
Schritt 11



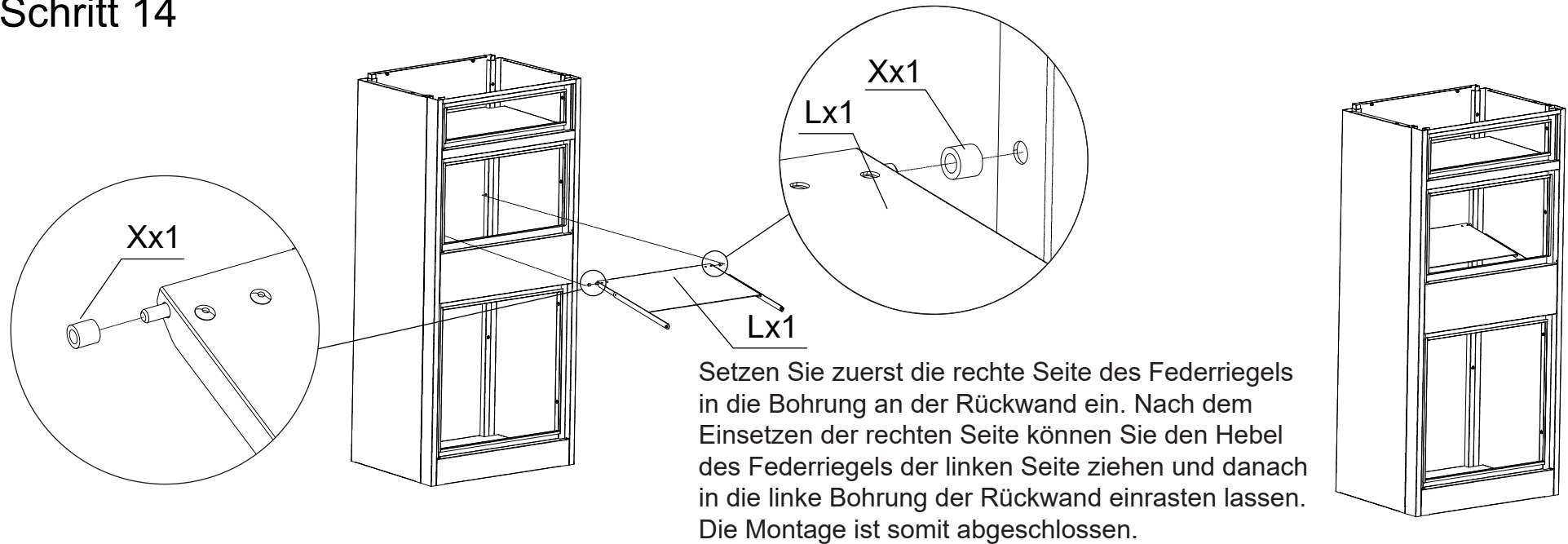
Schritt 12



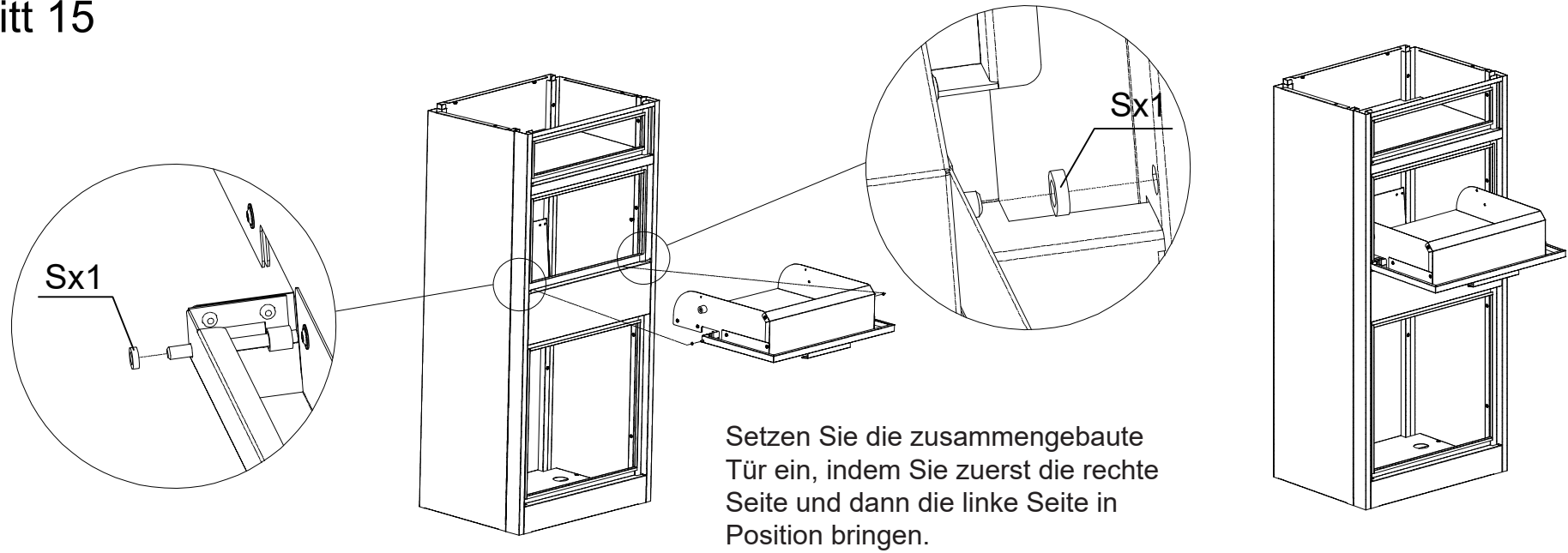
Schritt 13



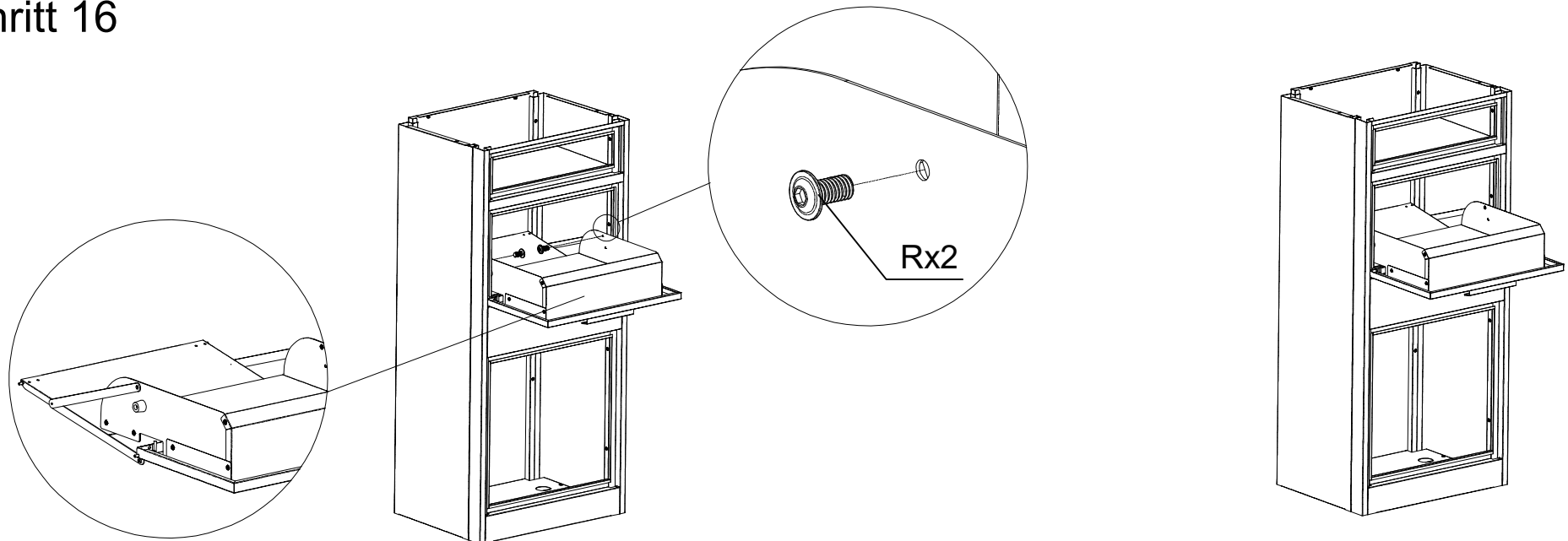
Schritt 14



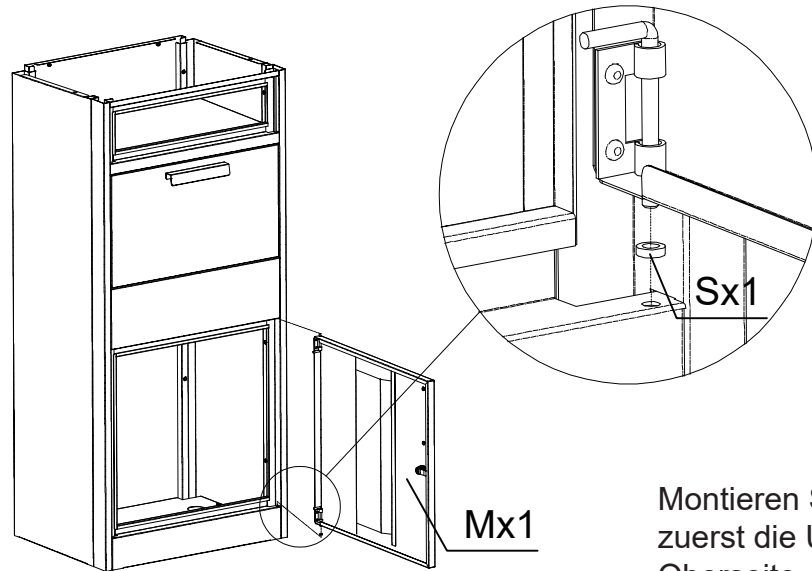
Schritt 15



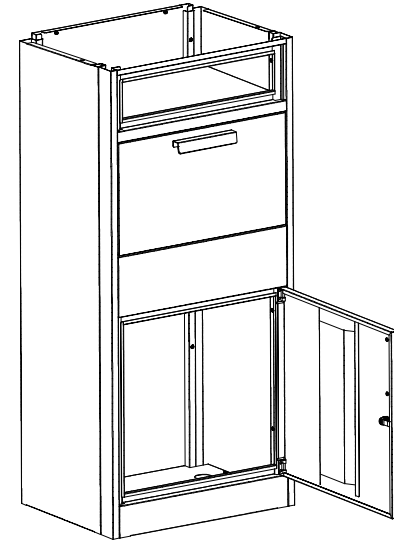
Schritt 16



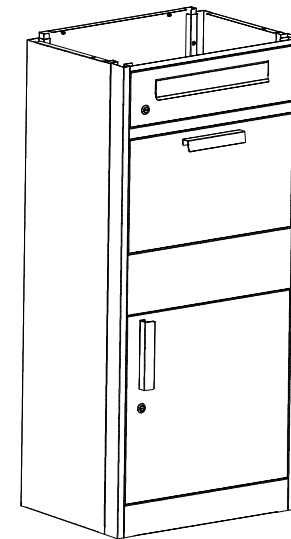
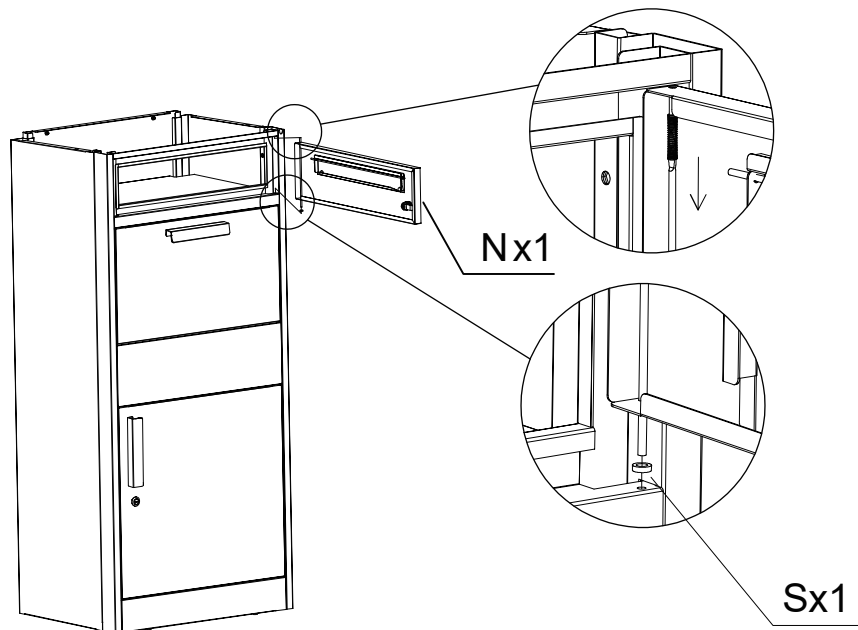
Schritt 17



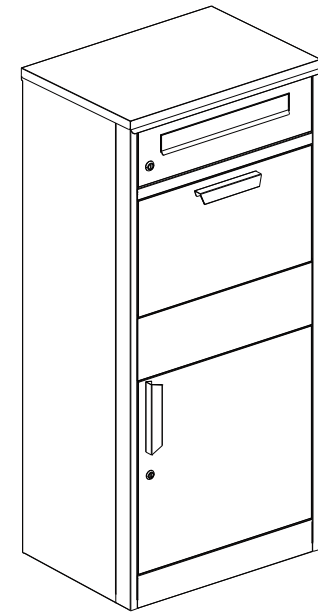
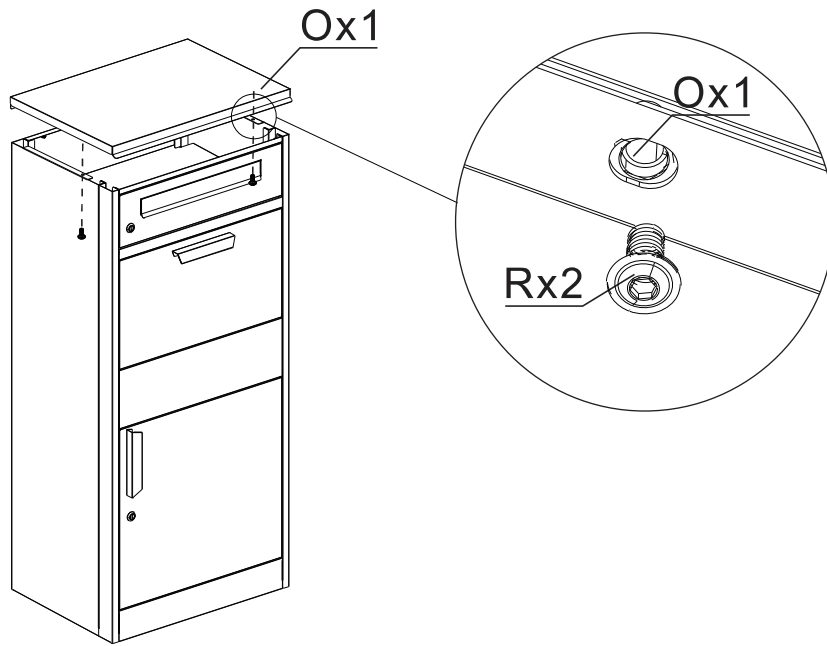
Montieren Sie beim Zusammenbau
zuerst die Unterseite und dann die
Oberseite.



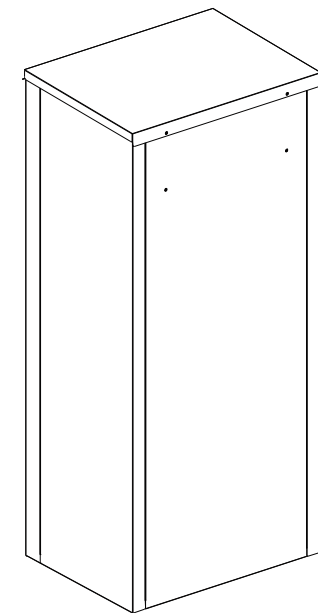
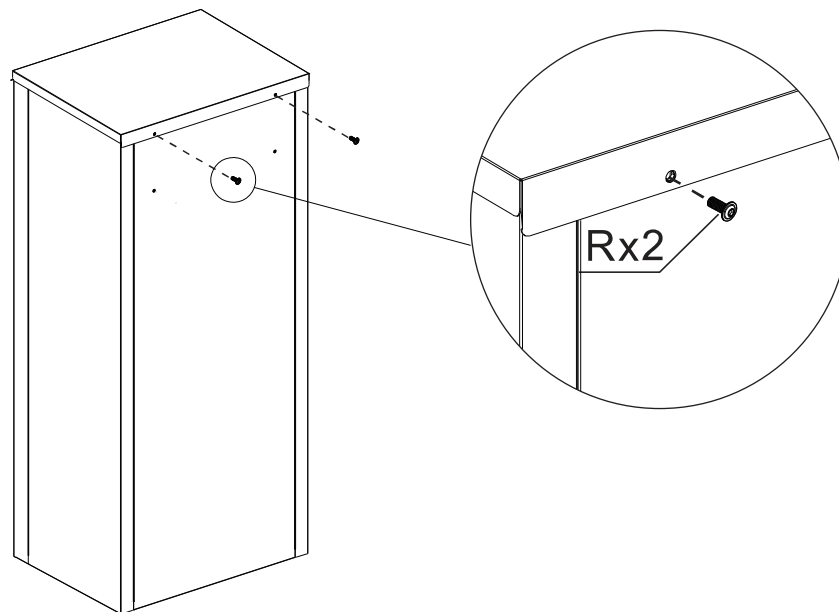
Schritt 18



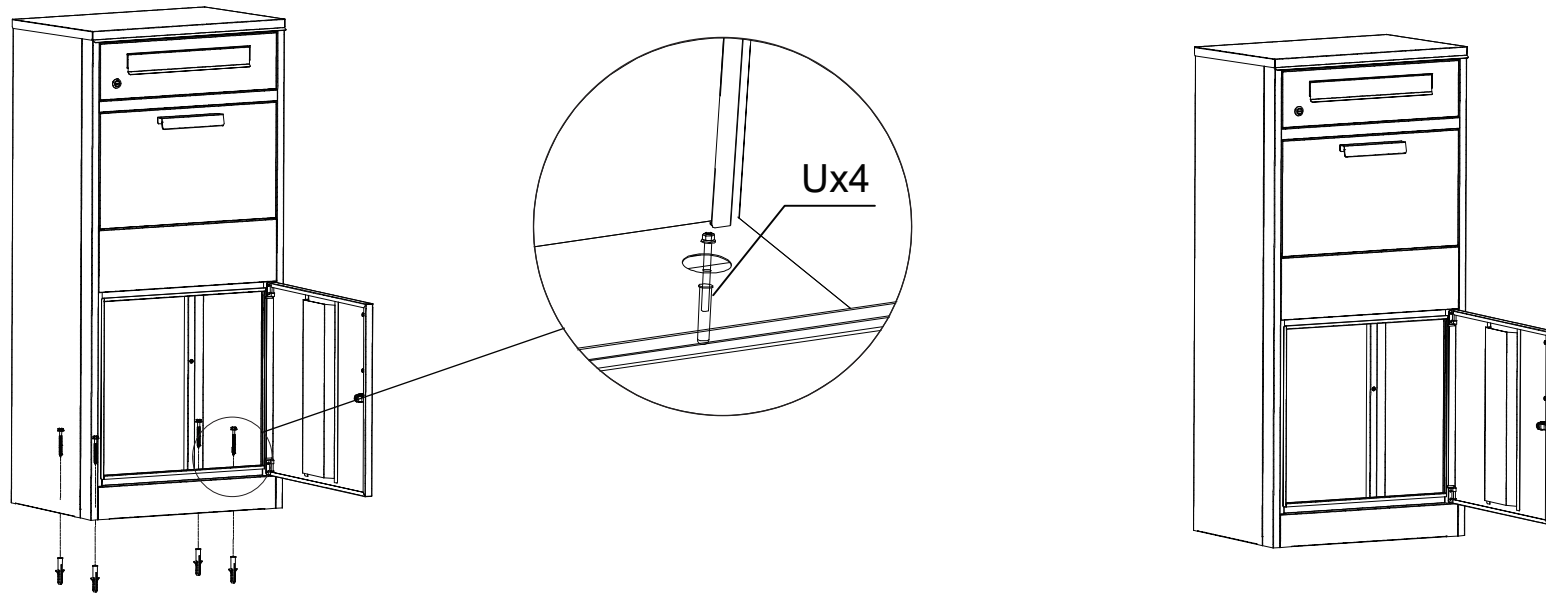
Schritt 19



Schritt 20



Schritt 21



Schritt 22

