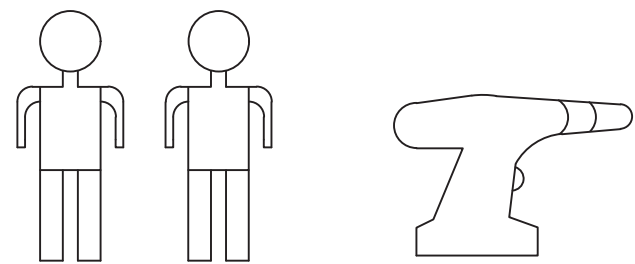
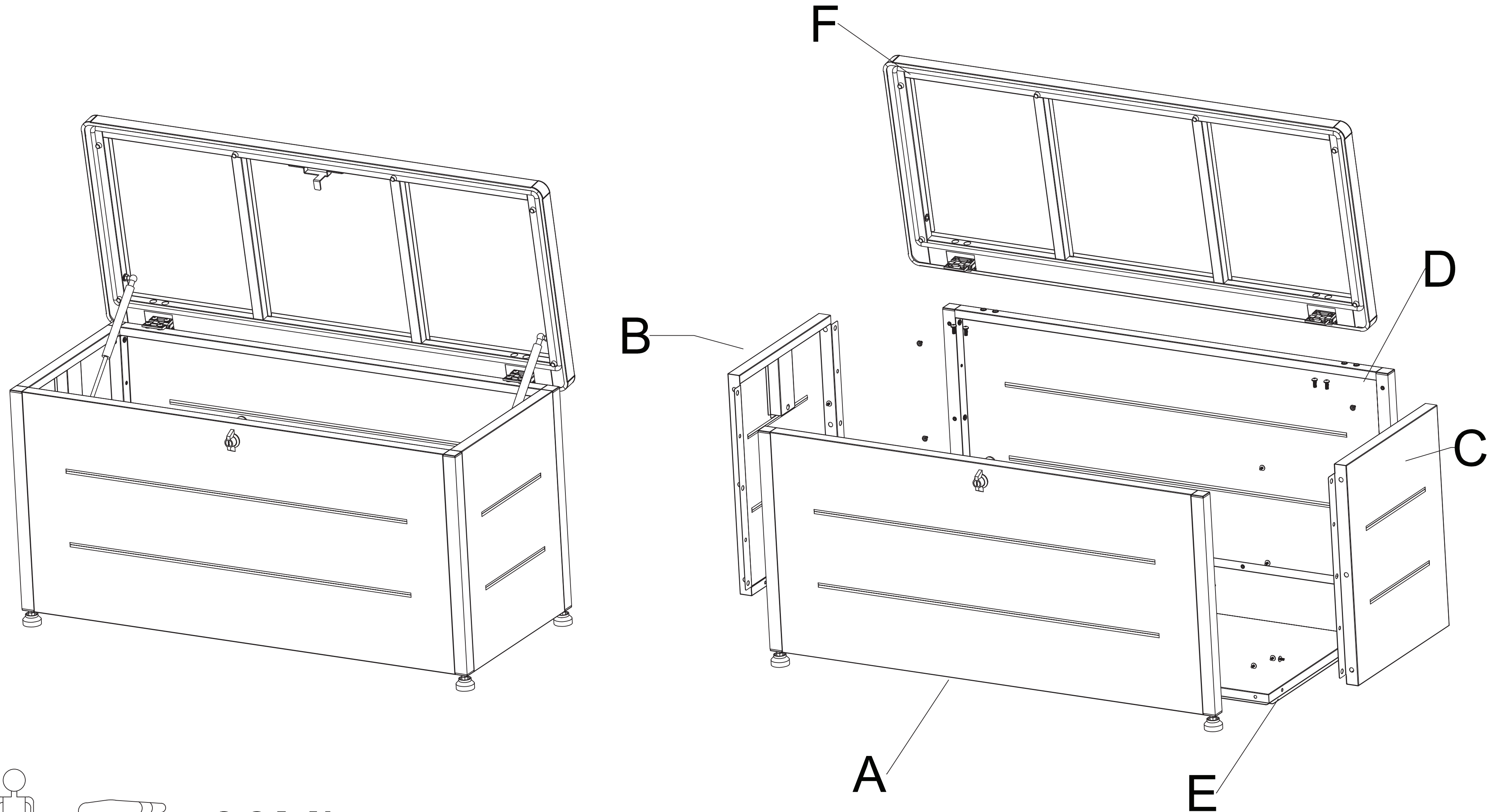


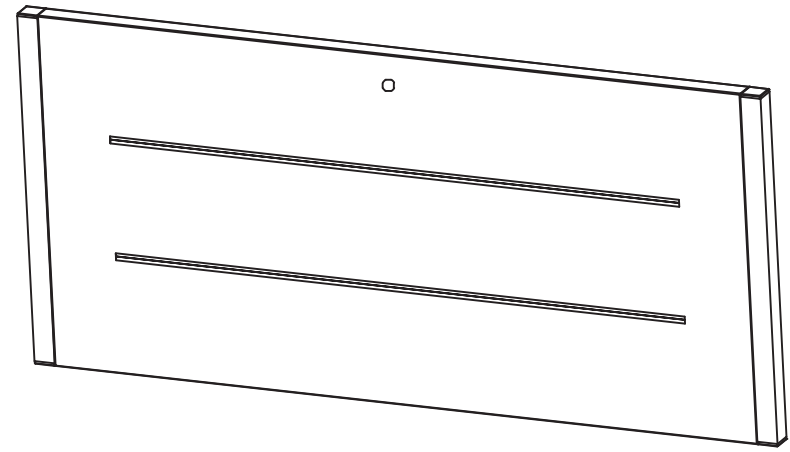


Montageanleitung für die Schartec Gartenbox SGB-1 Assembly Instructions for Schartec Garten Box SGB-1

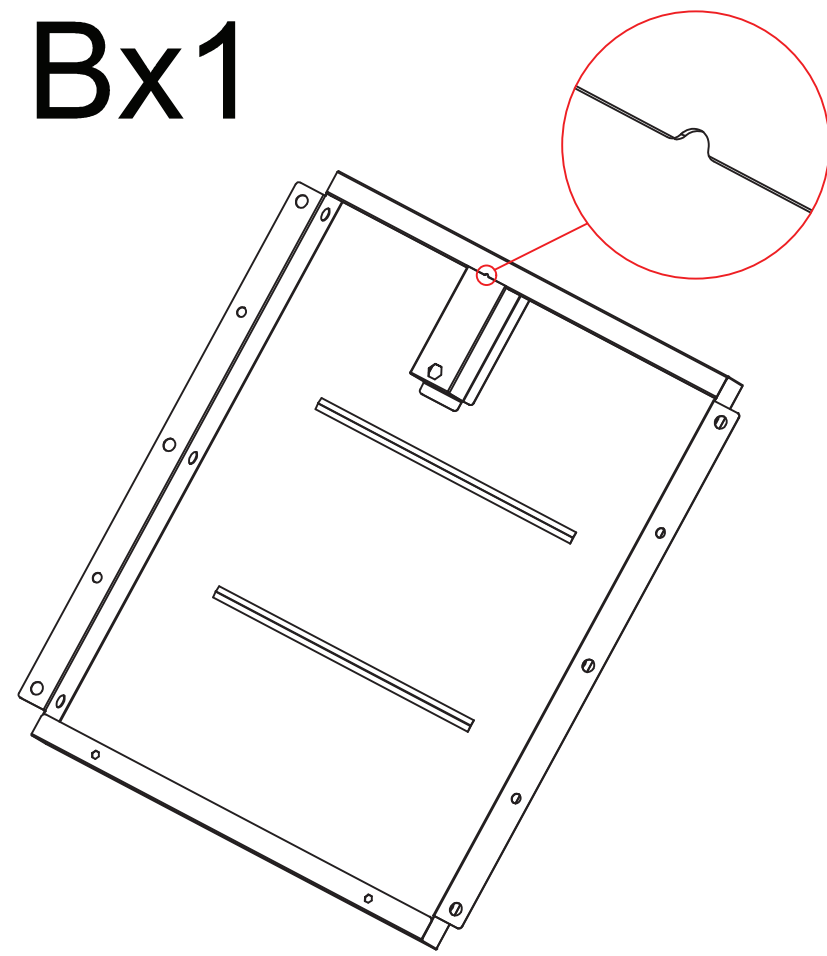


30Min

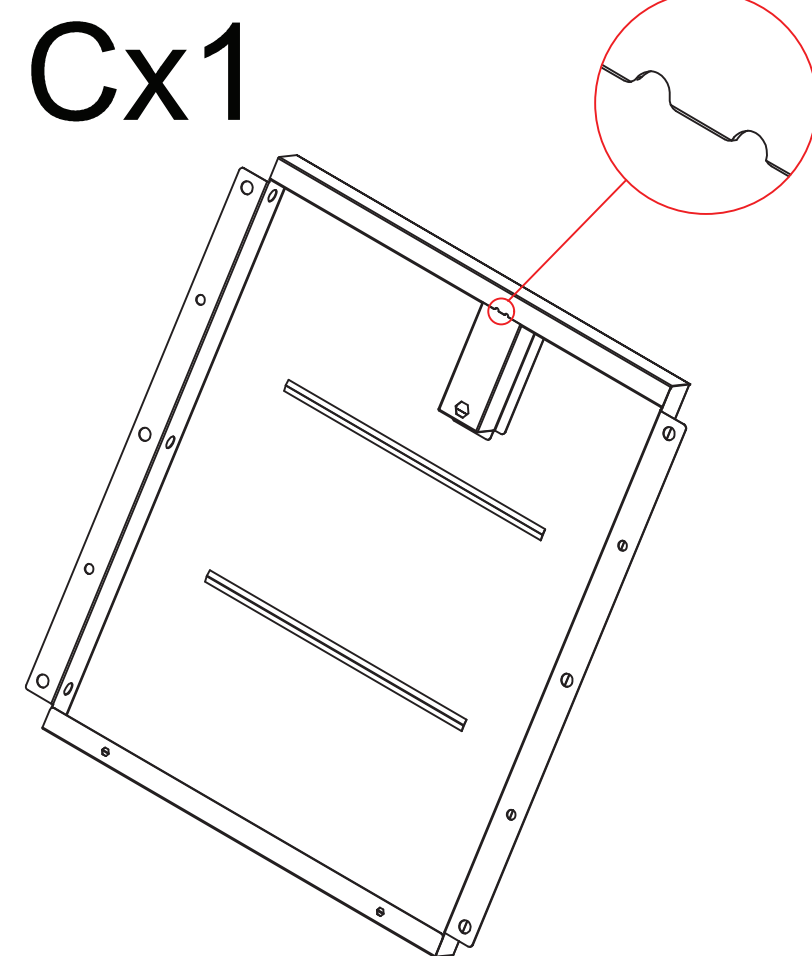
Ax1



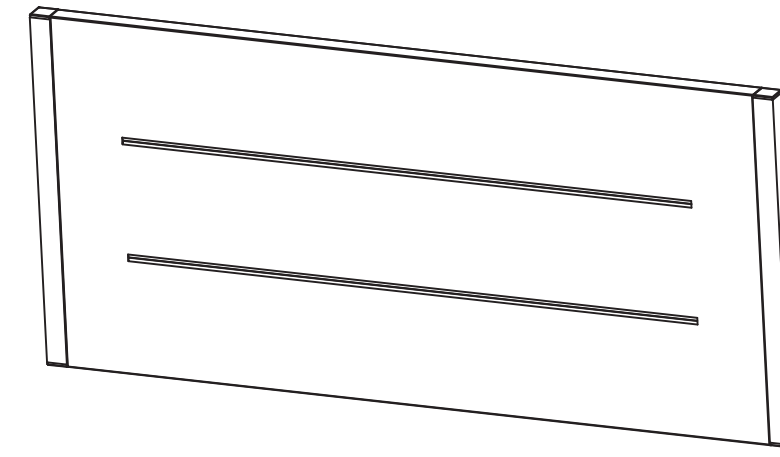
Bx1



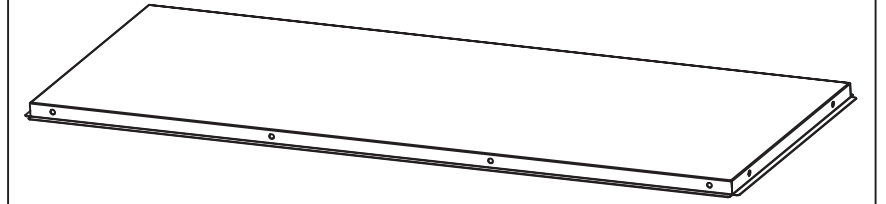
Cx1



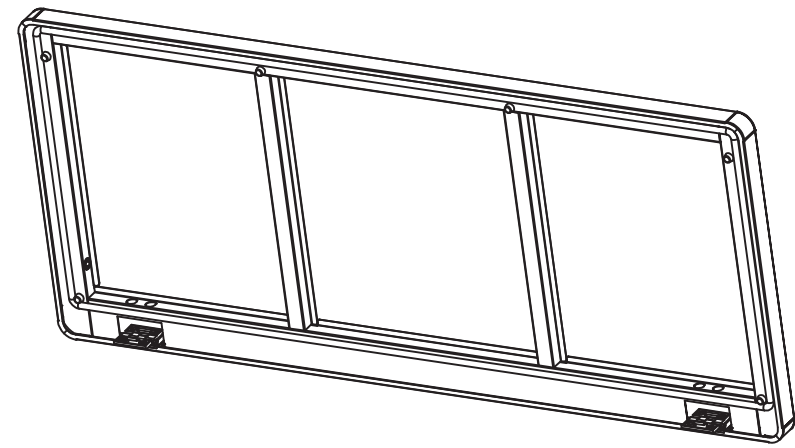
Dx1



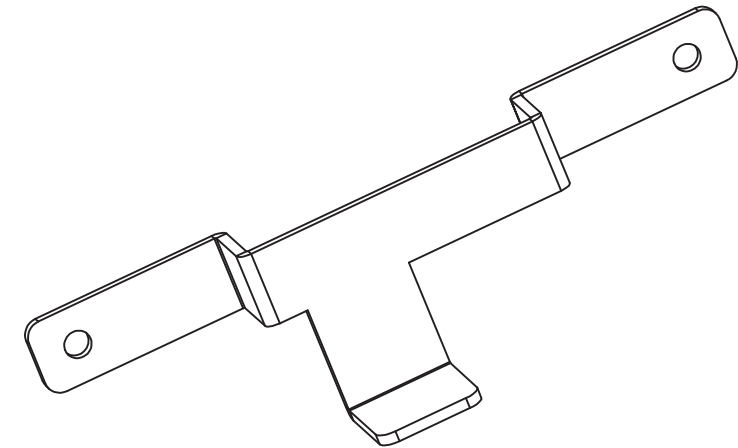
Ex1



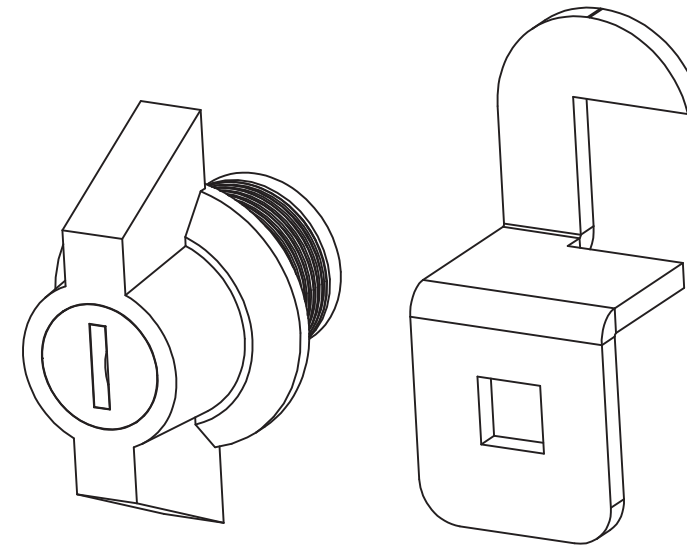
Fx1



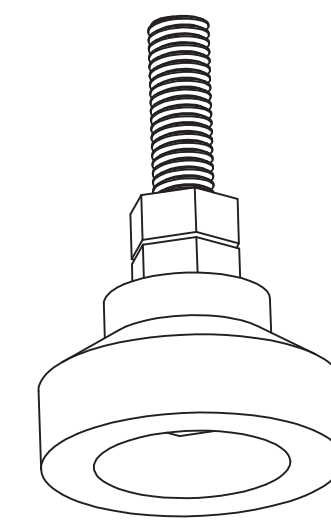
Gx1



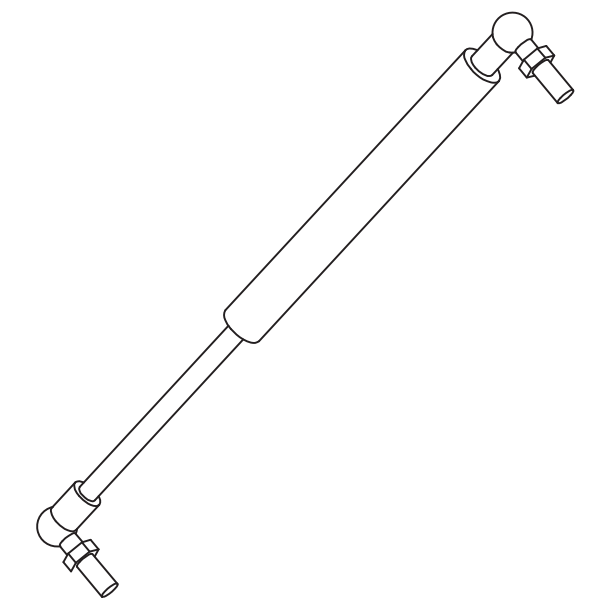
Hx1



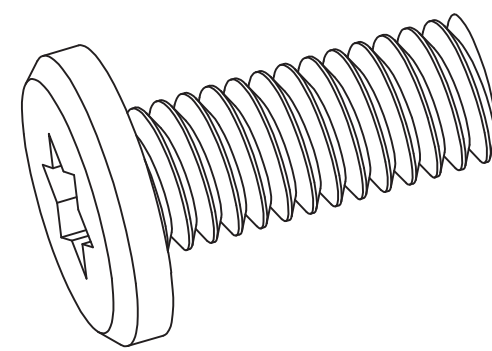
Ix4



Jx2

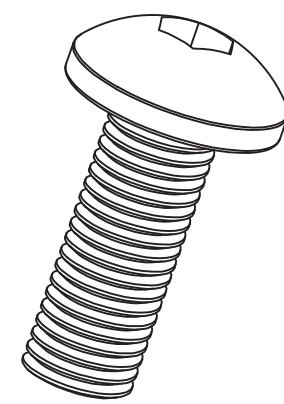


Kx38



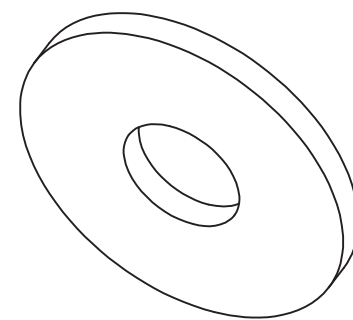
M4x10mm

Lx4



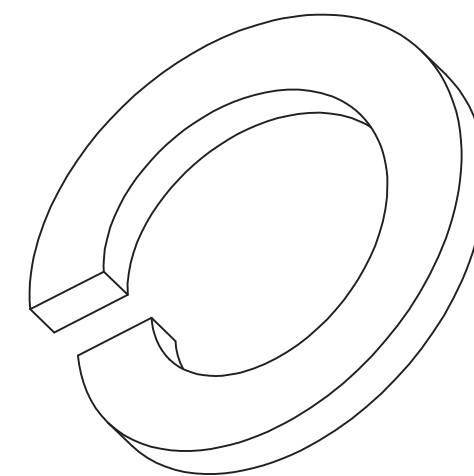
M6x16mm

Mx38

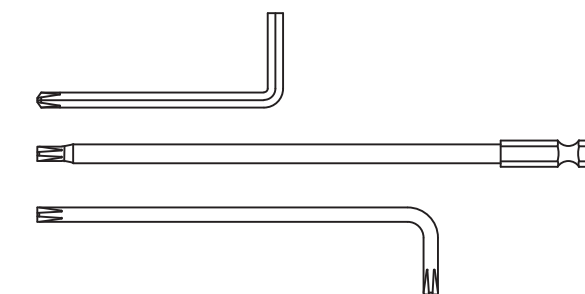


Ø4xØ12x1mm

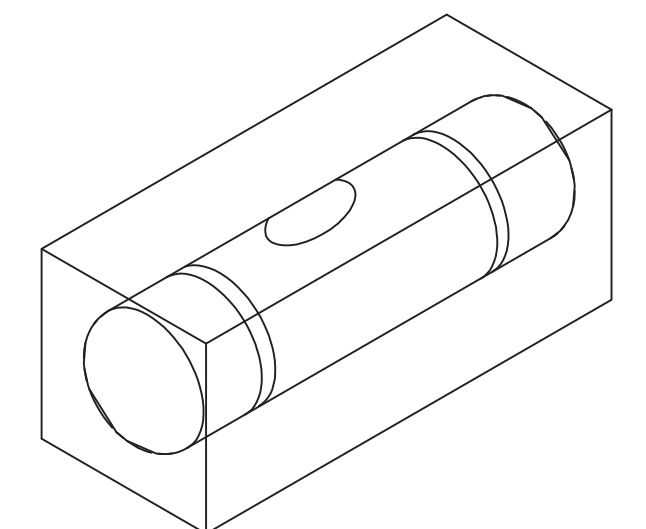
Nx4



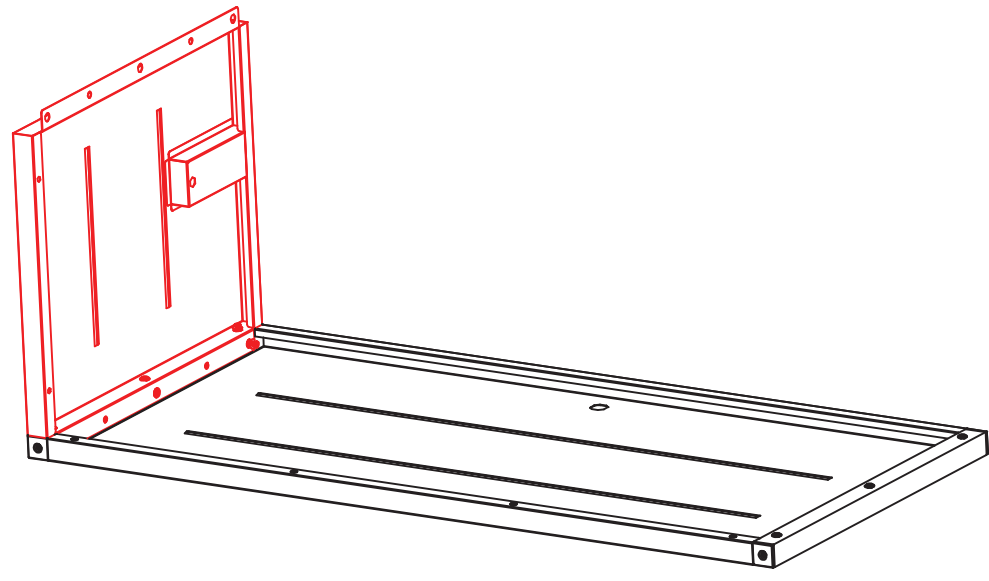
Ox1



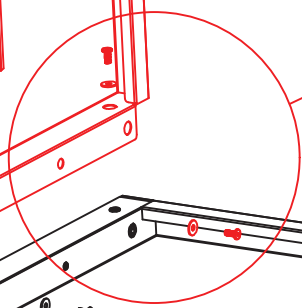
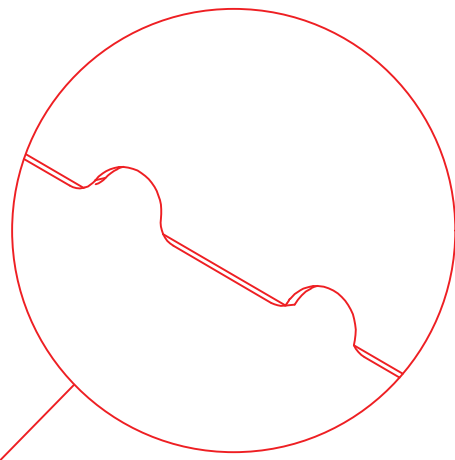
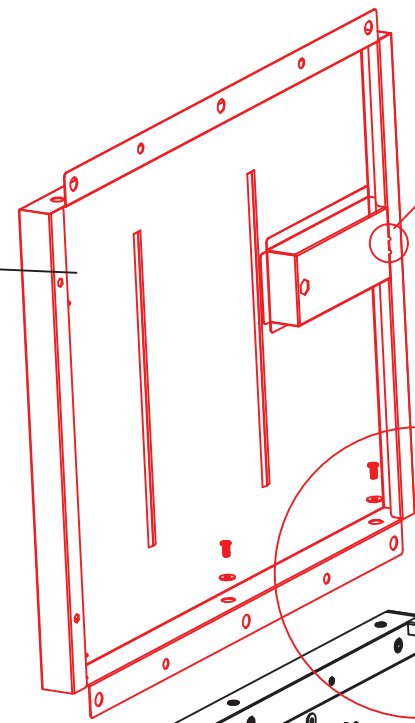
Px1



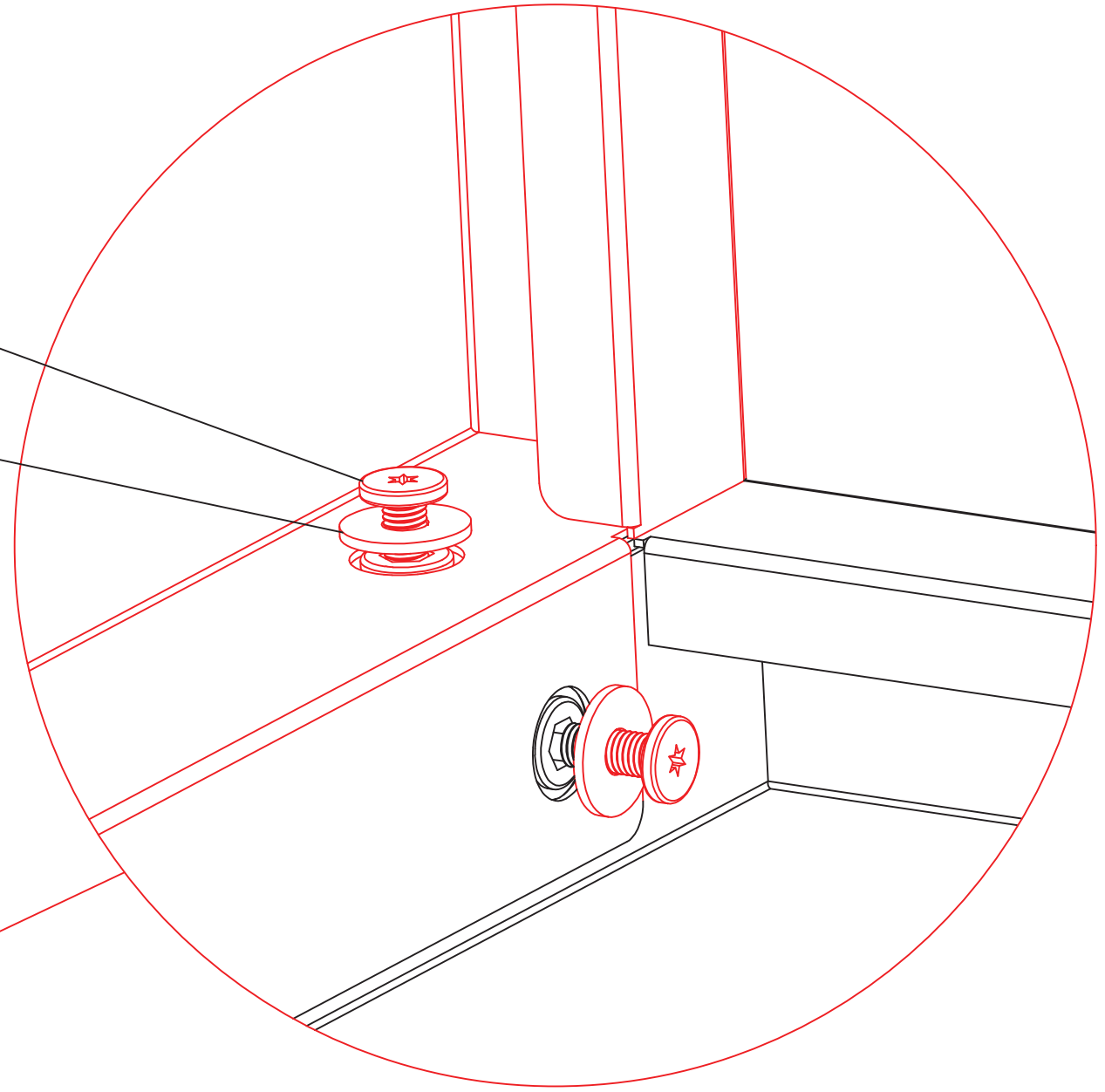
STEP 1



C

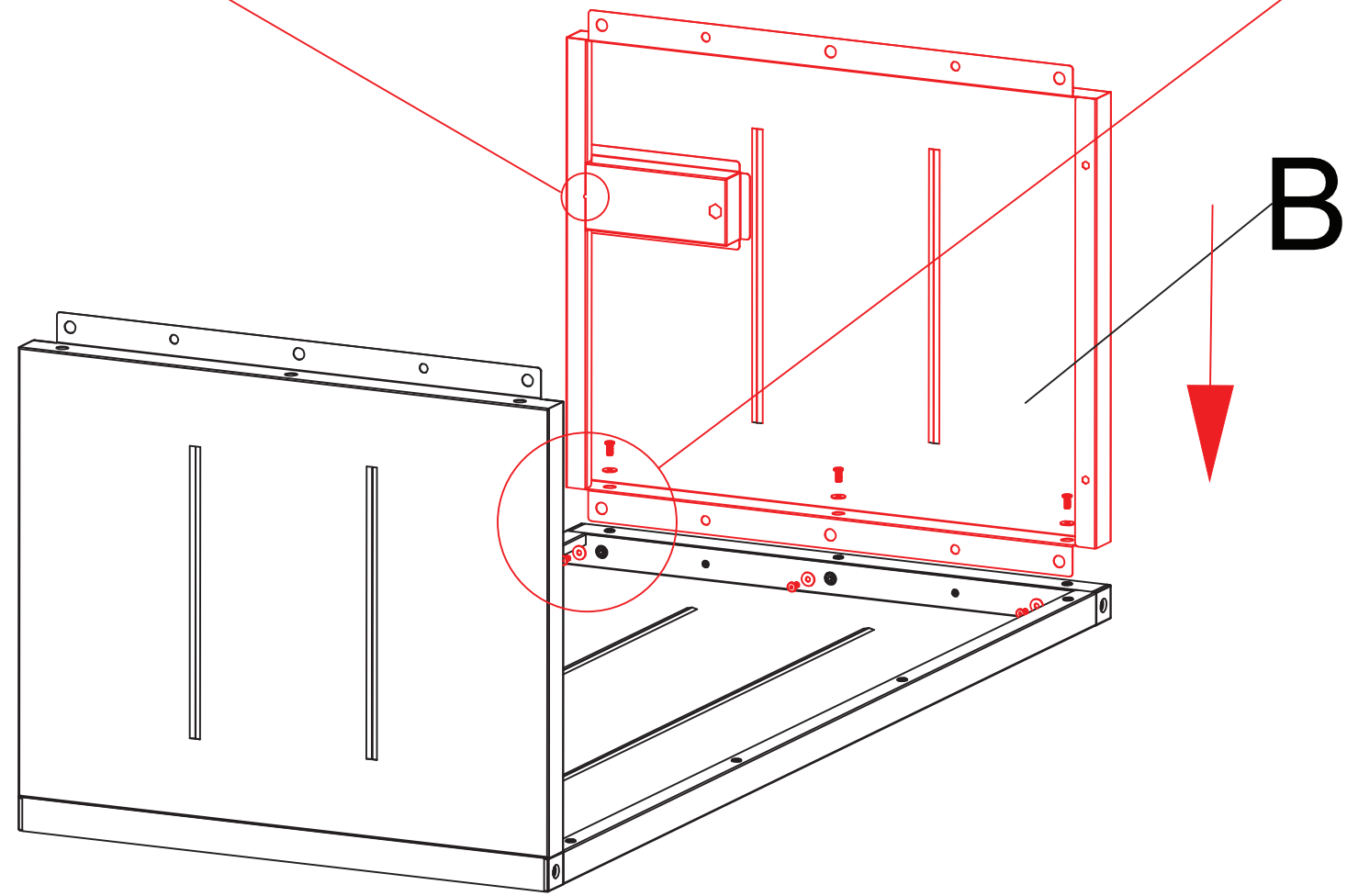
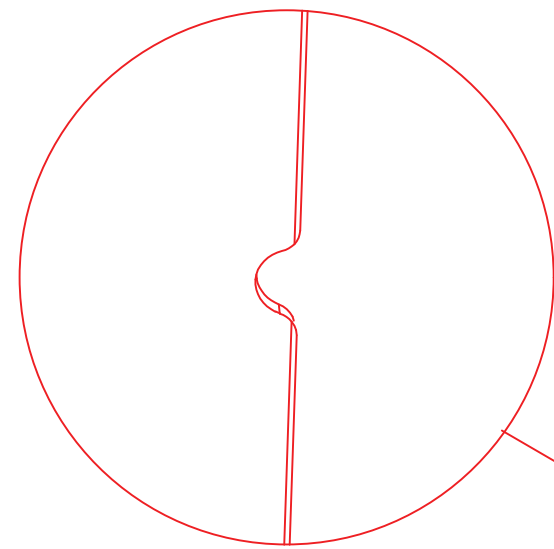
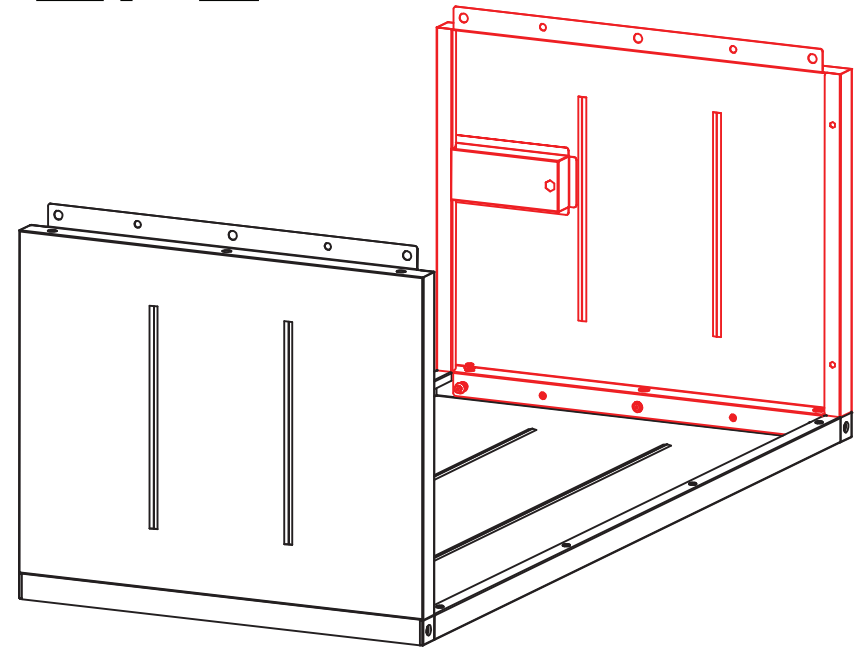


Kx6
Mx6

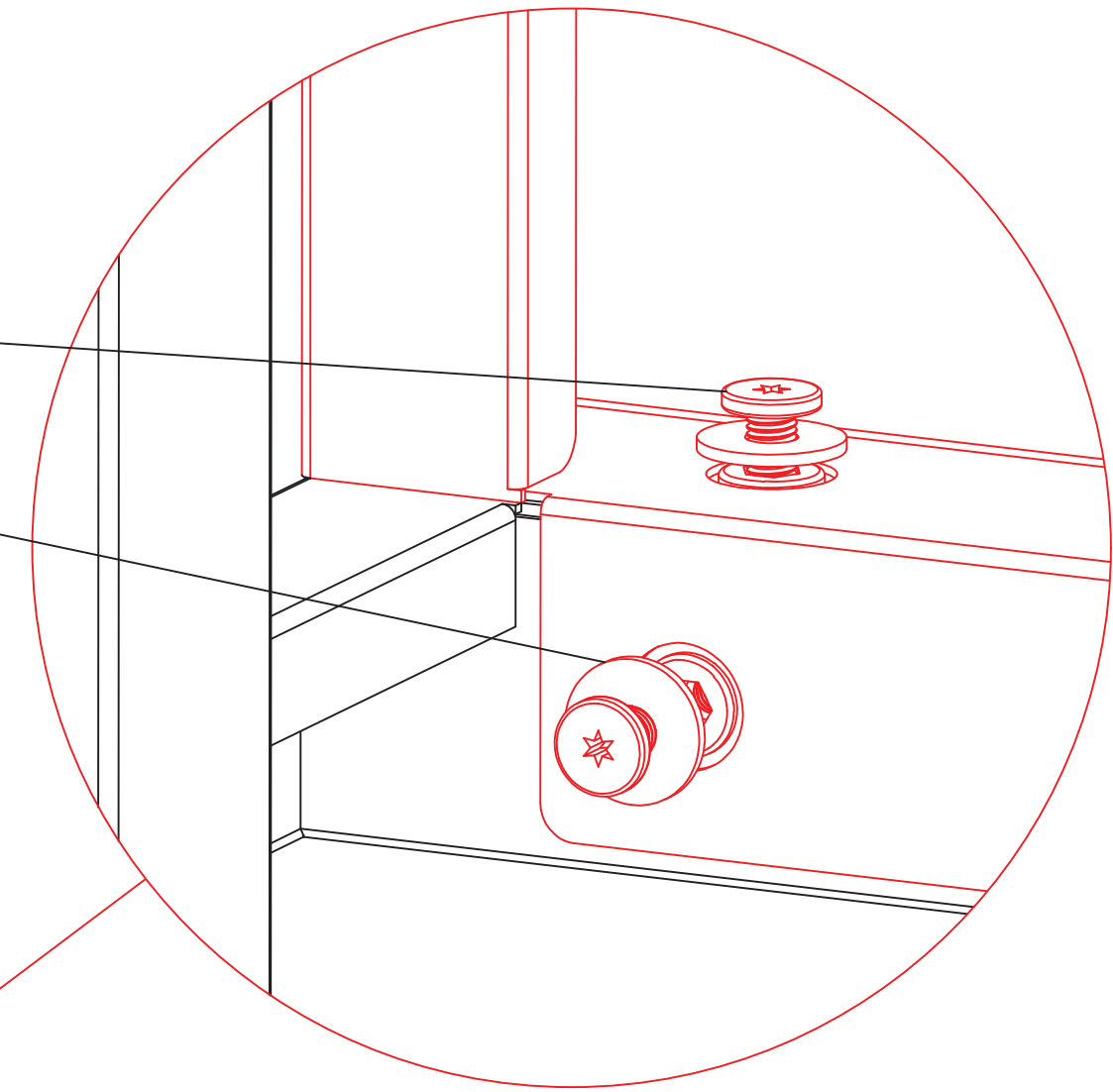


A

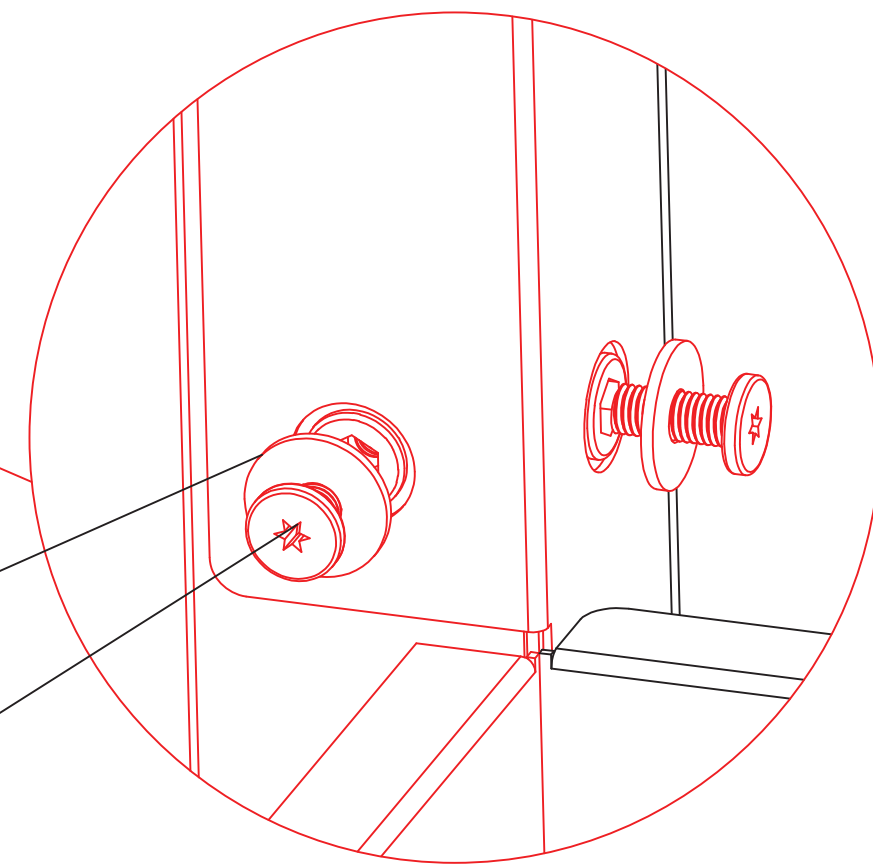
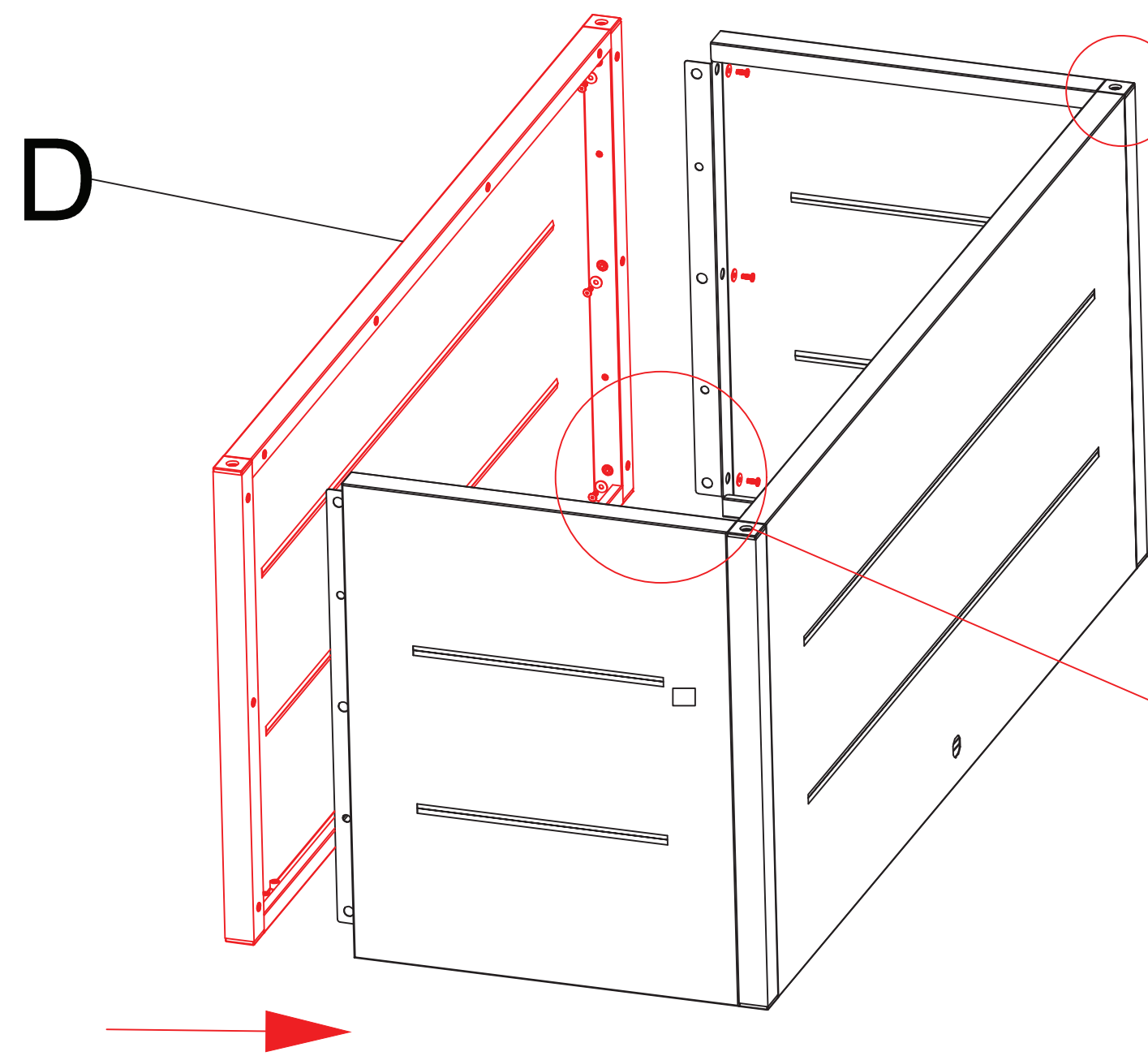
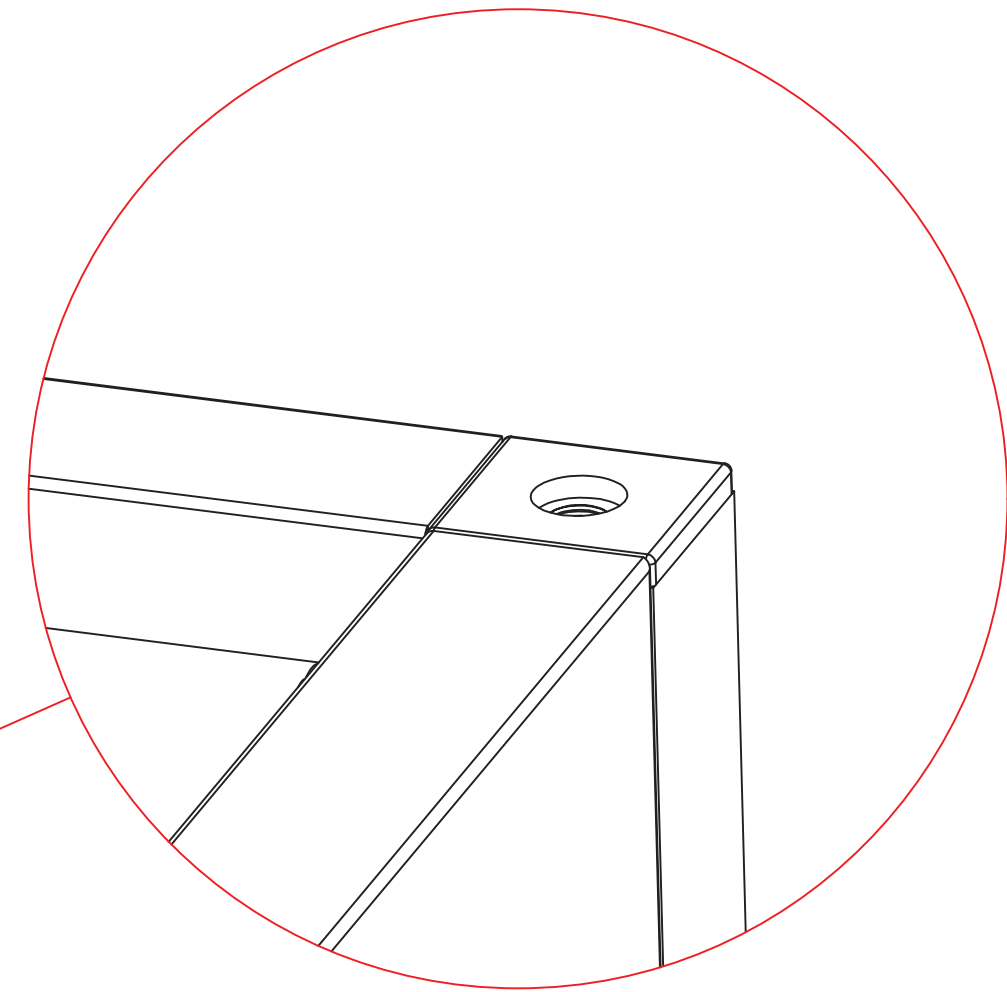
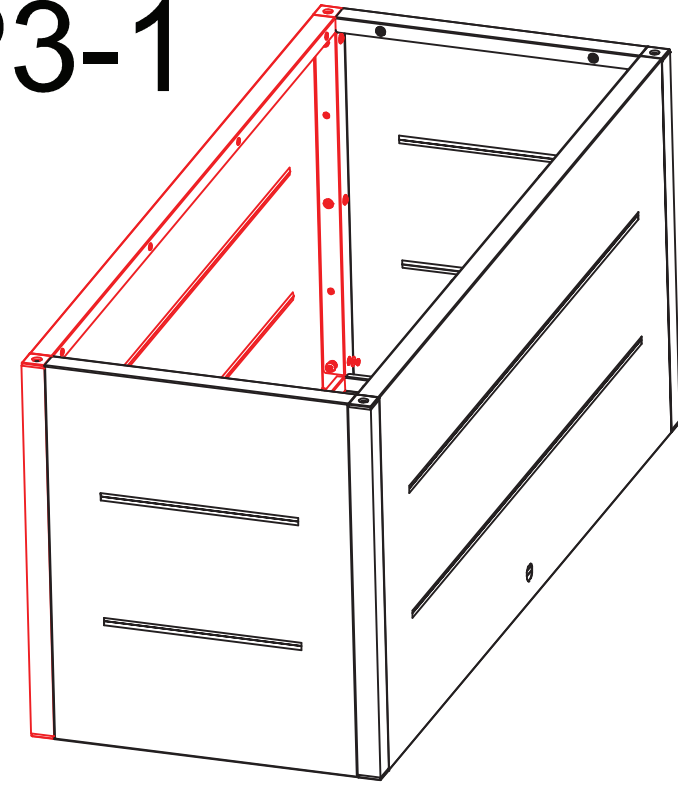
STEP 2



Kx6
Mx6



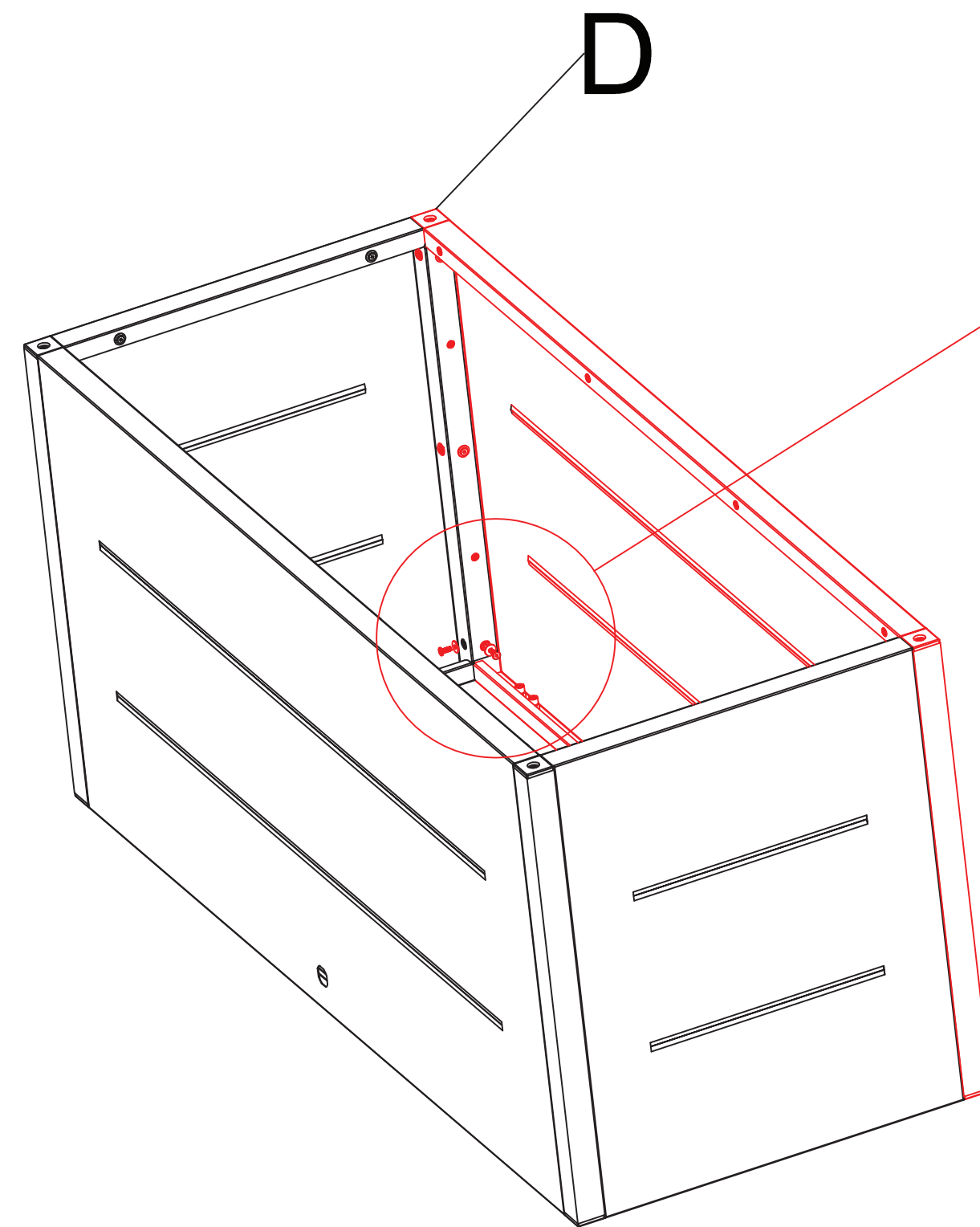
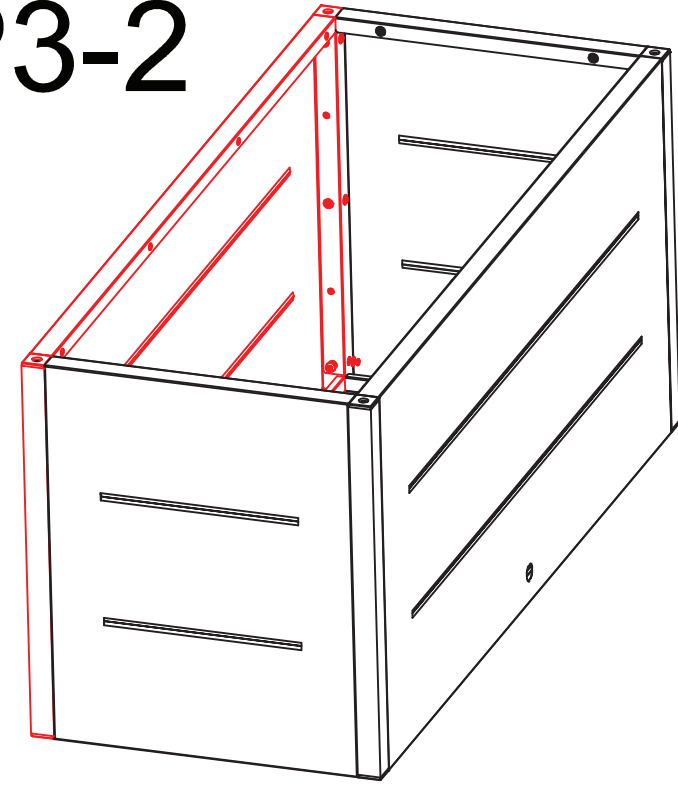
STEP3-1



Mx6

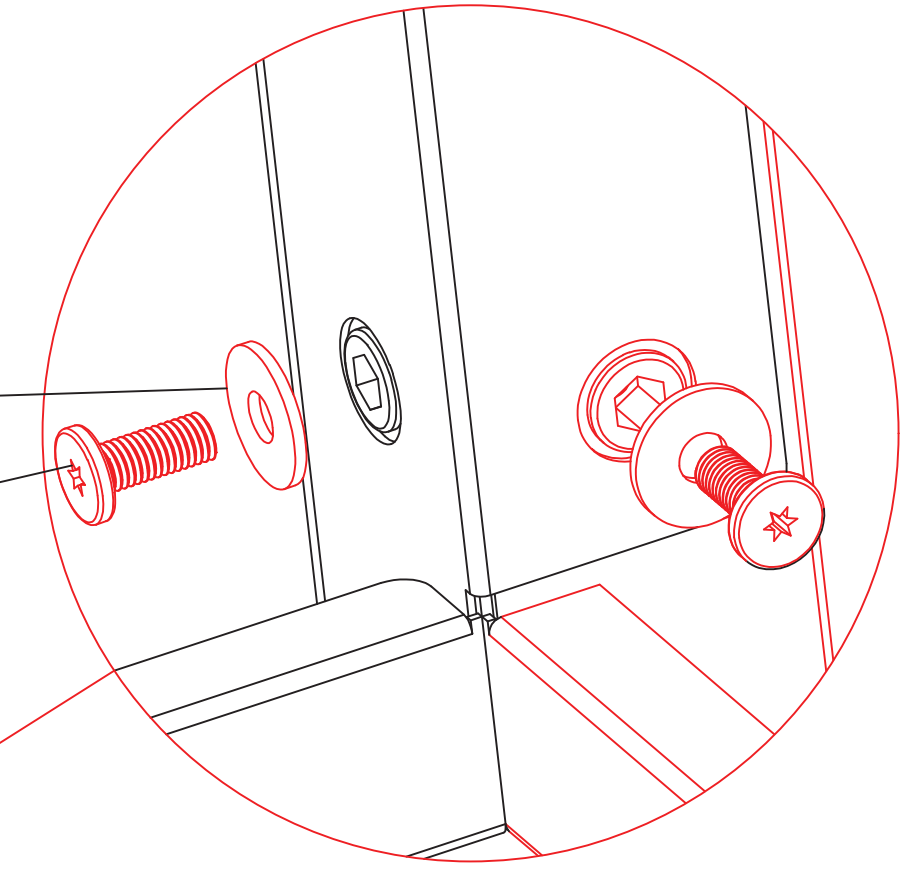
Kx6

STEP3-2

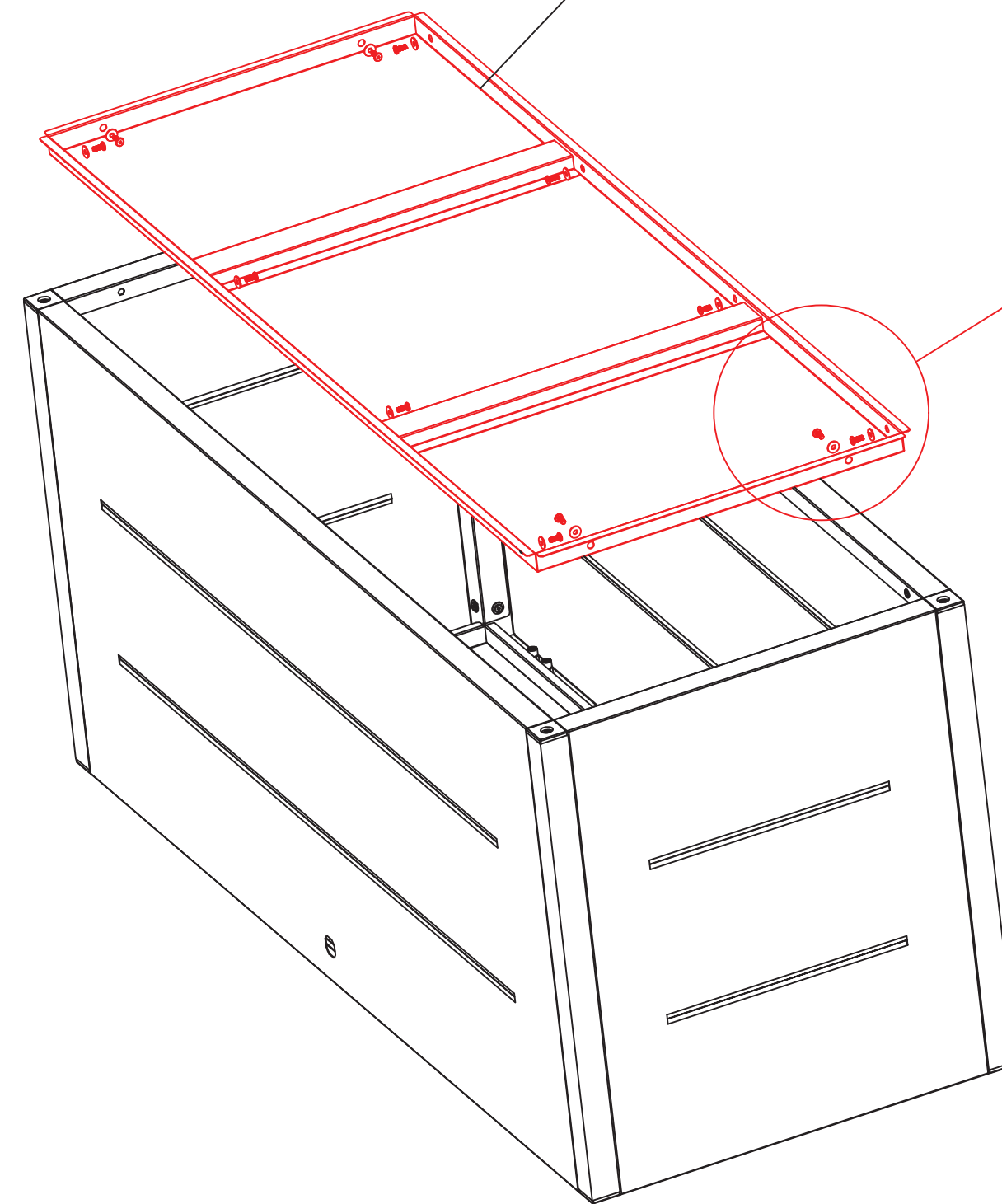
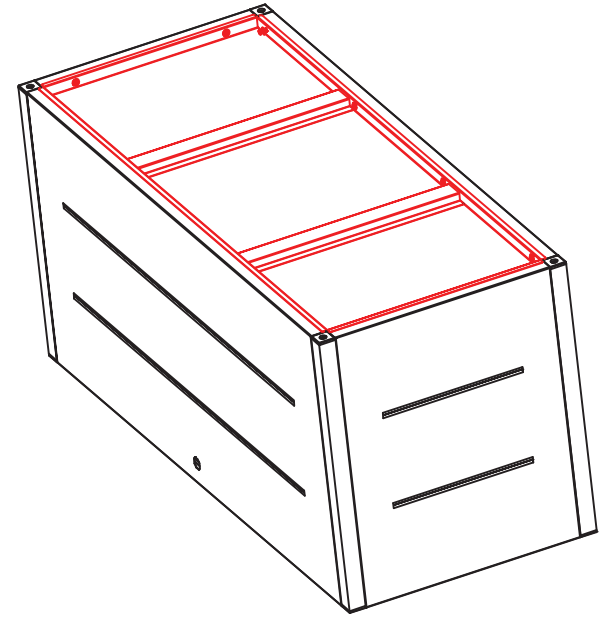


Mx6

Kx6



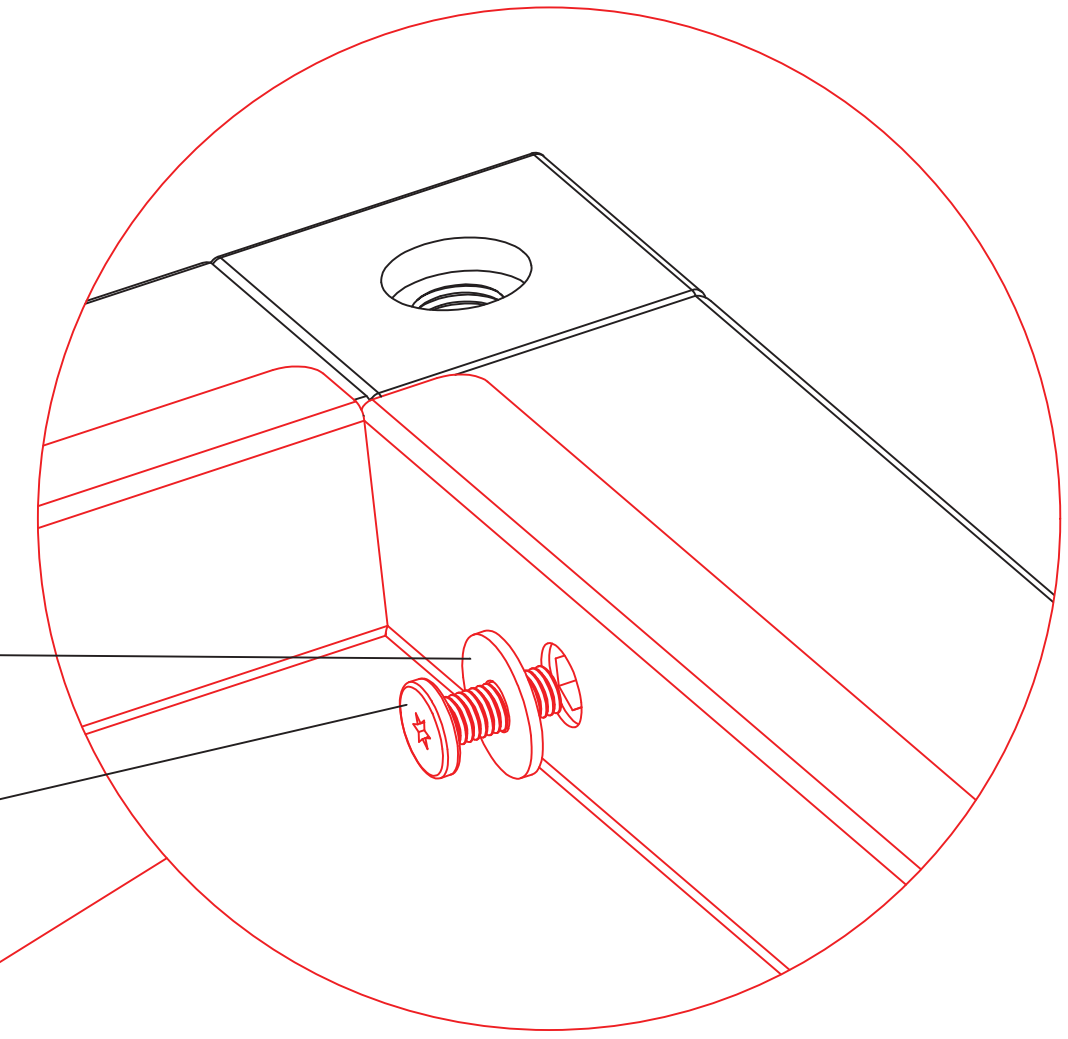
STEP4



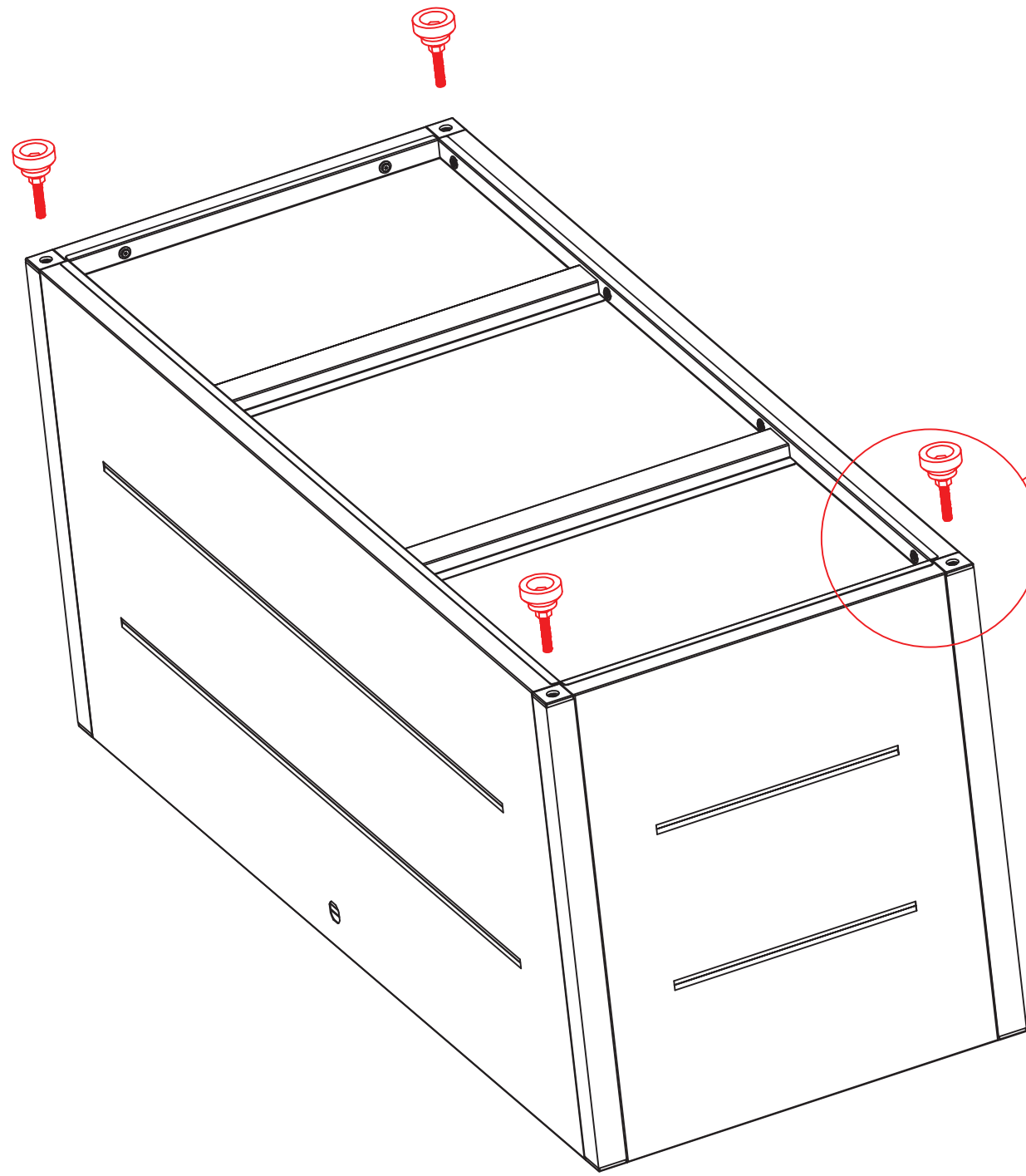
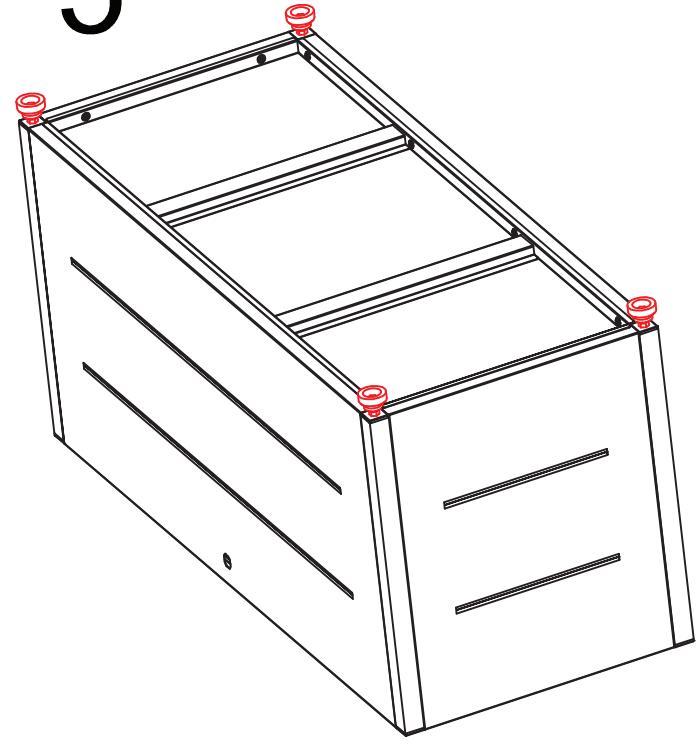
E

Mx12

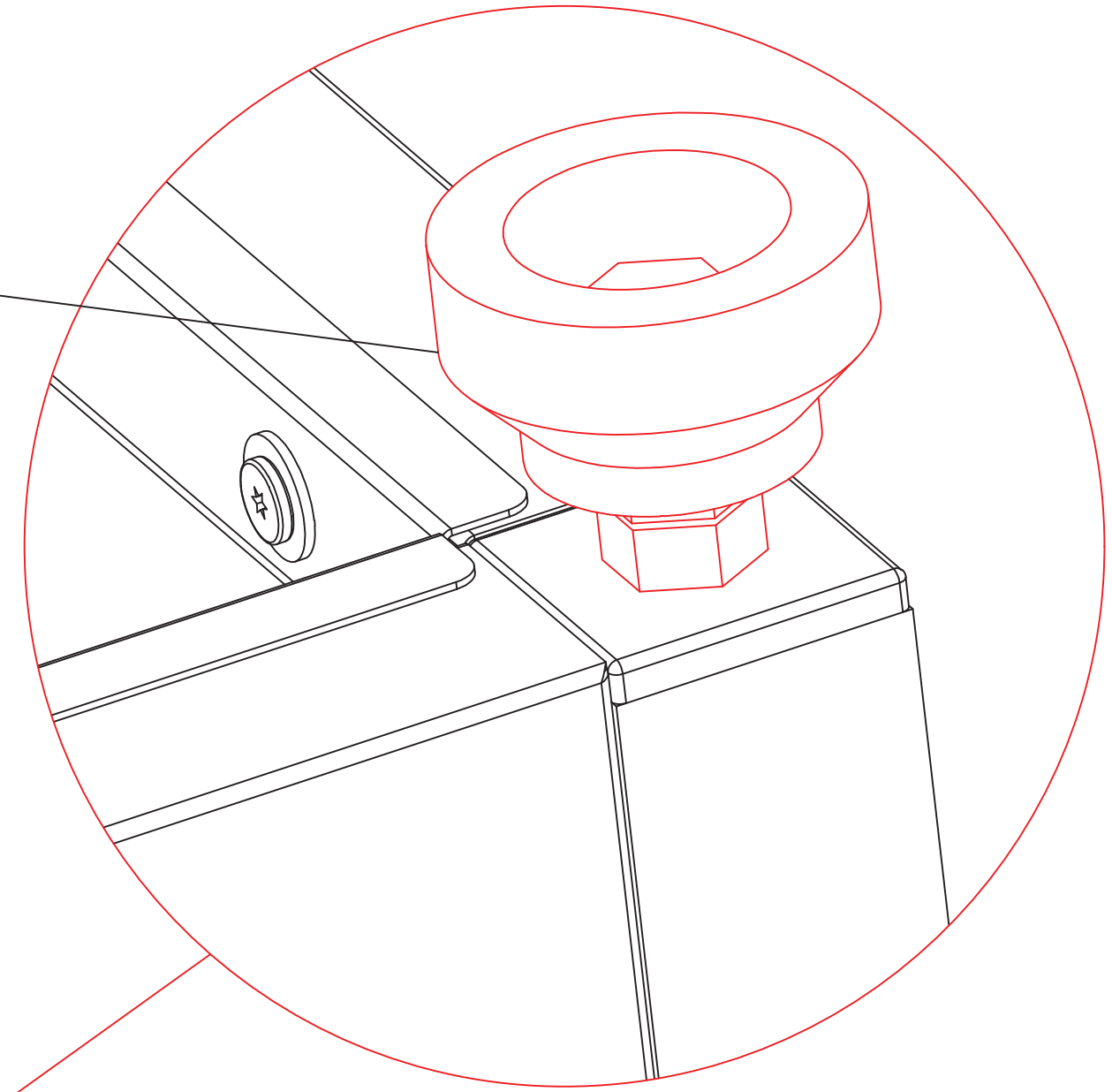
Kx12



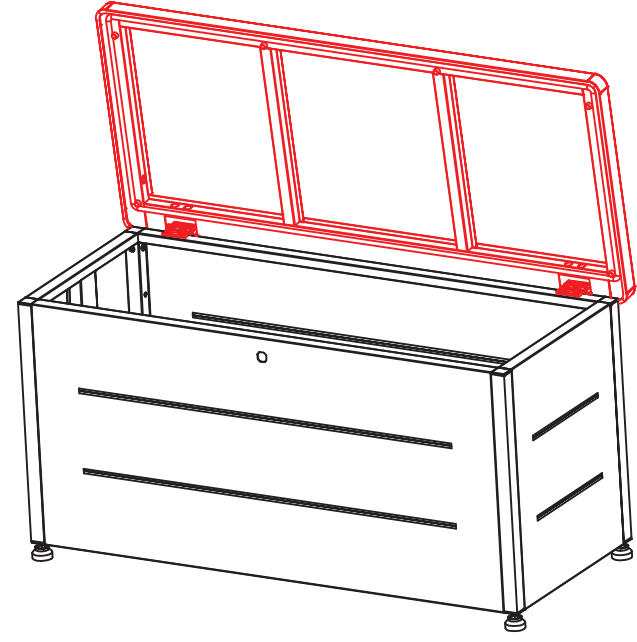
STEP 5



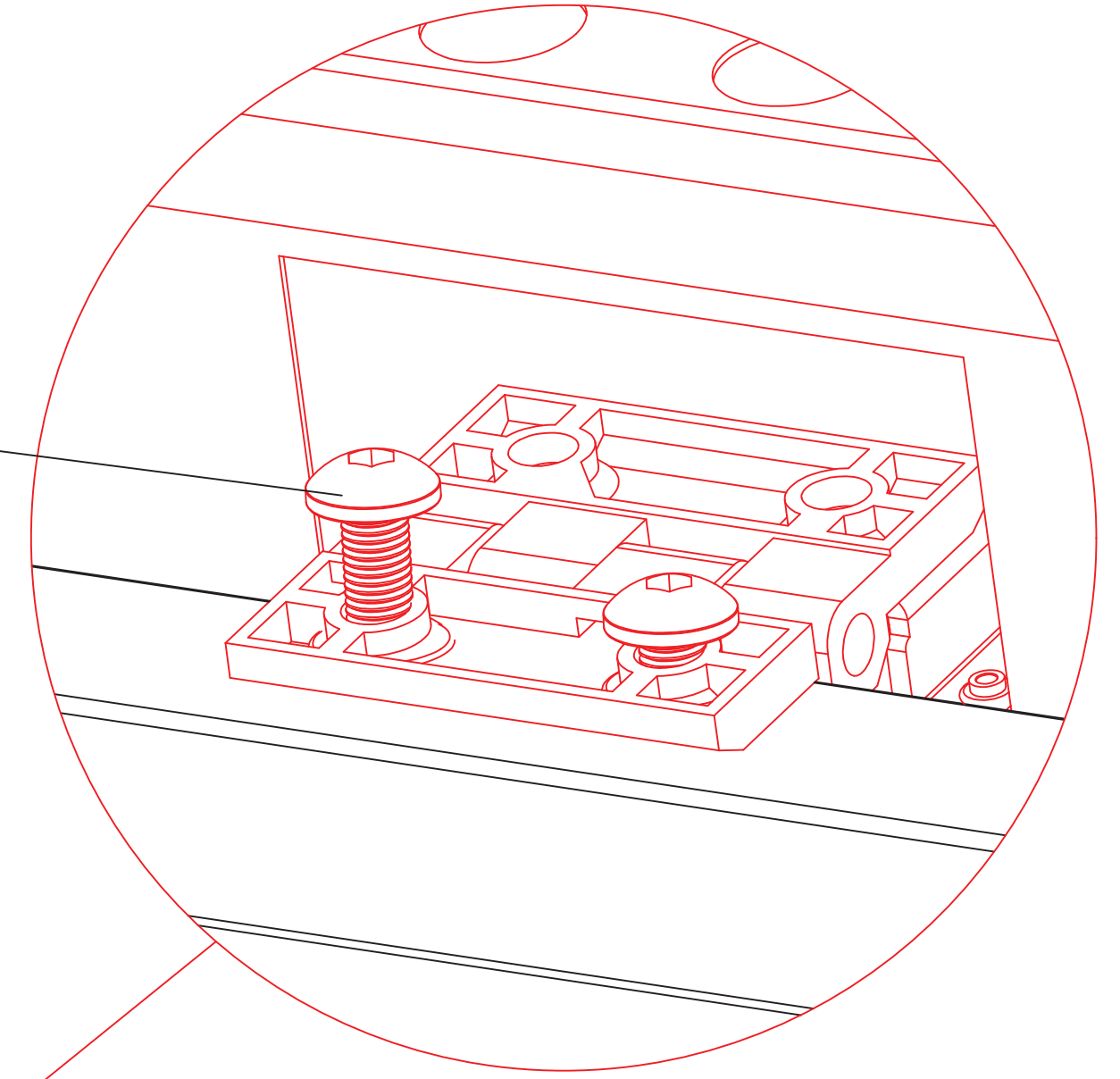
1x4



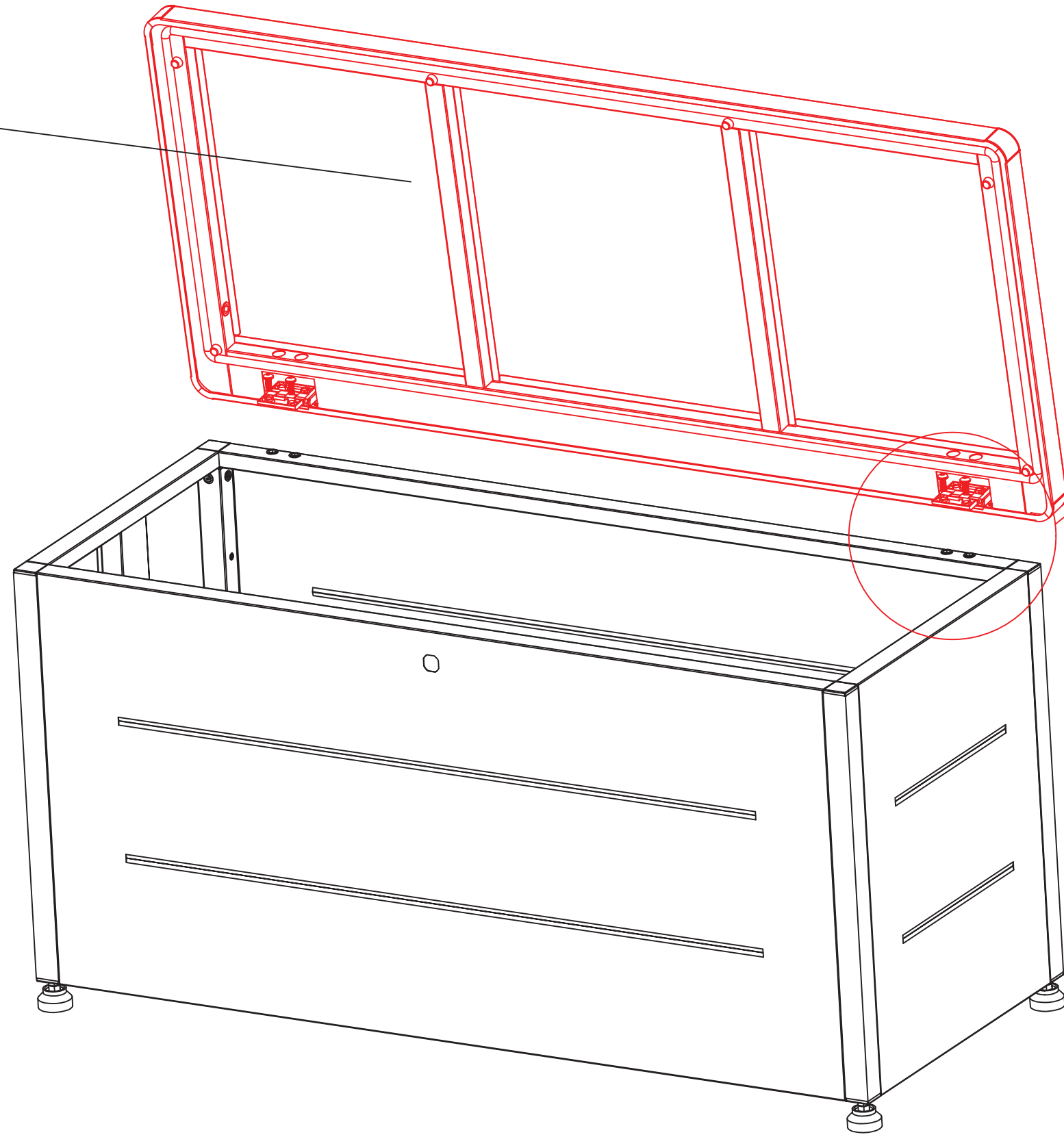
STEP6



Lx4

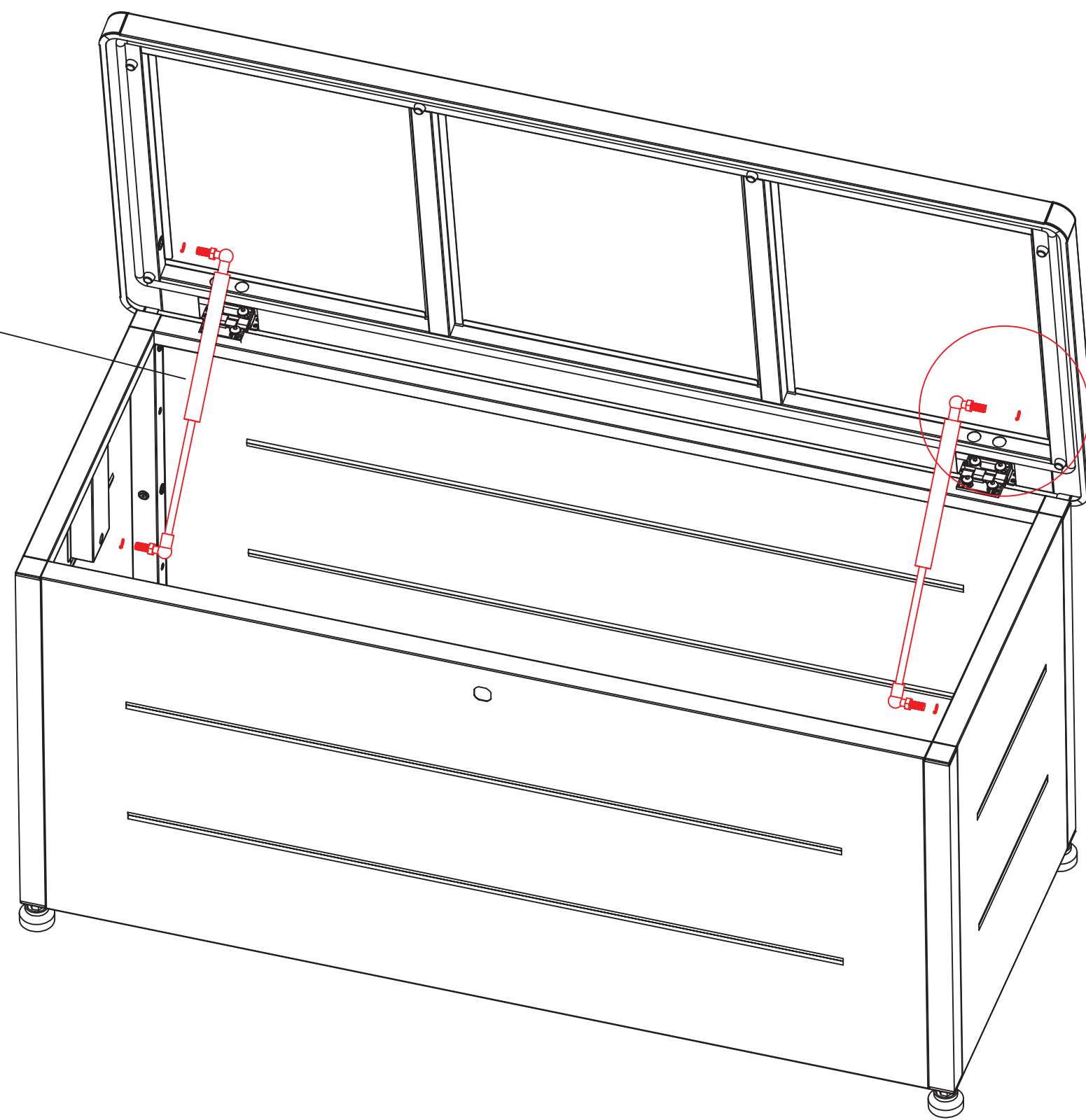


F

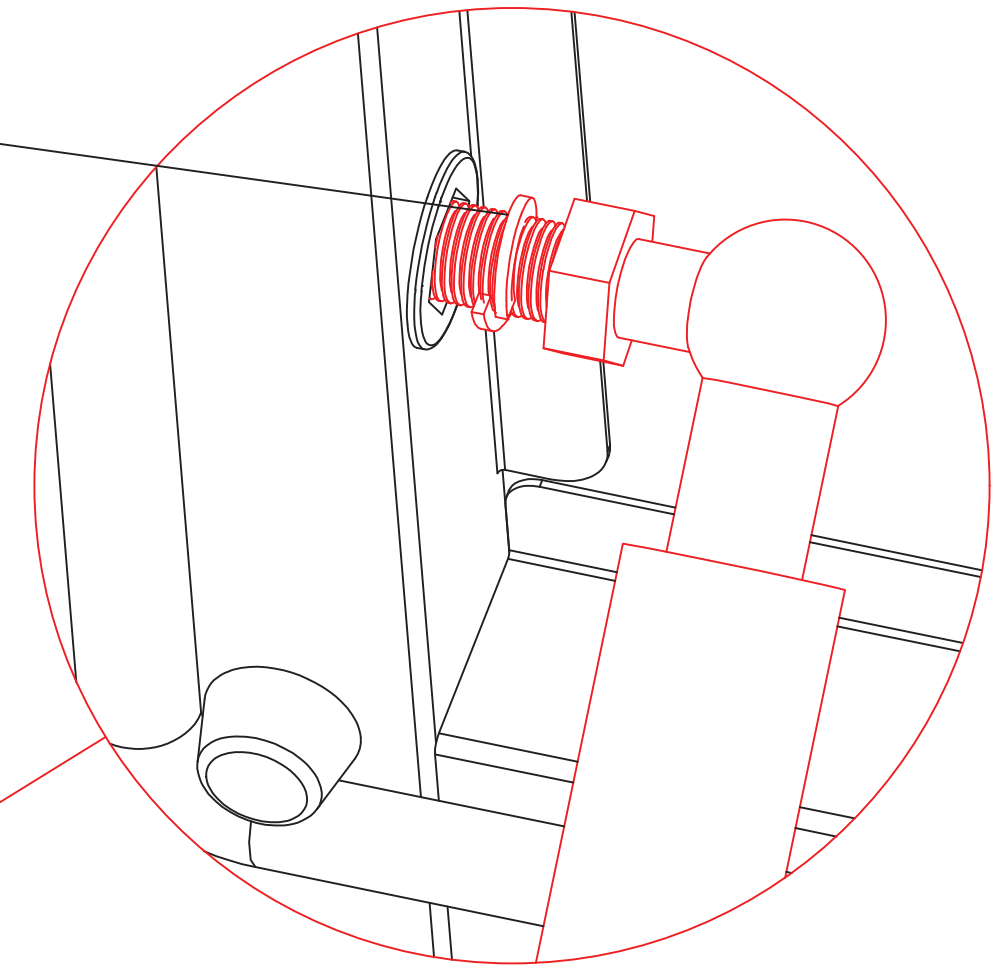


STEP 7

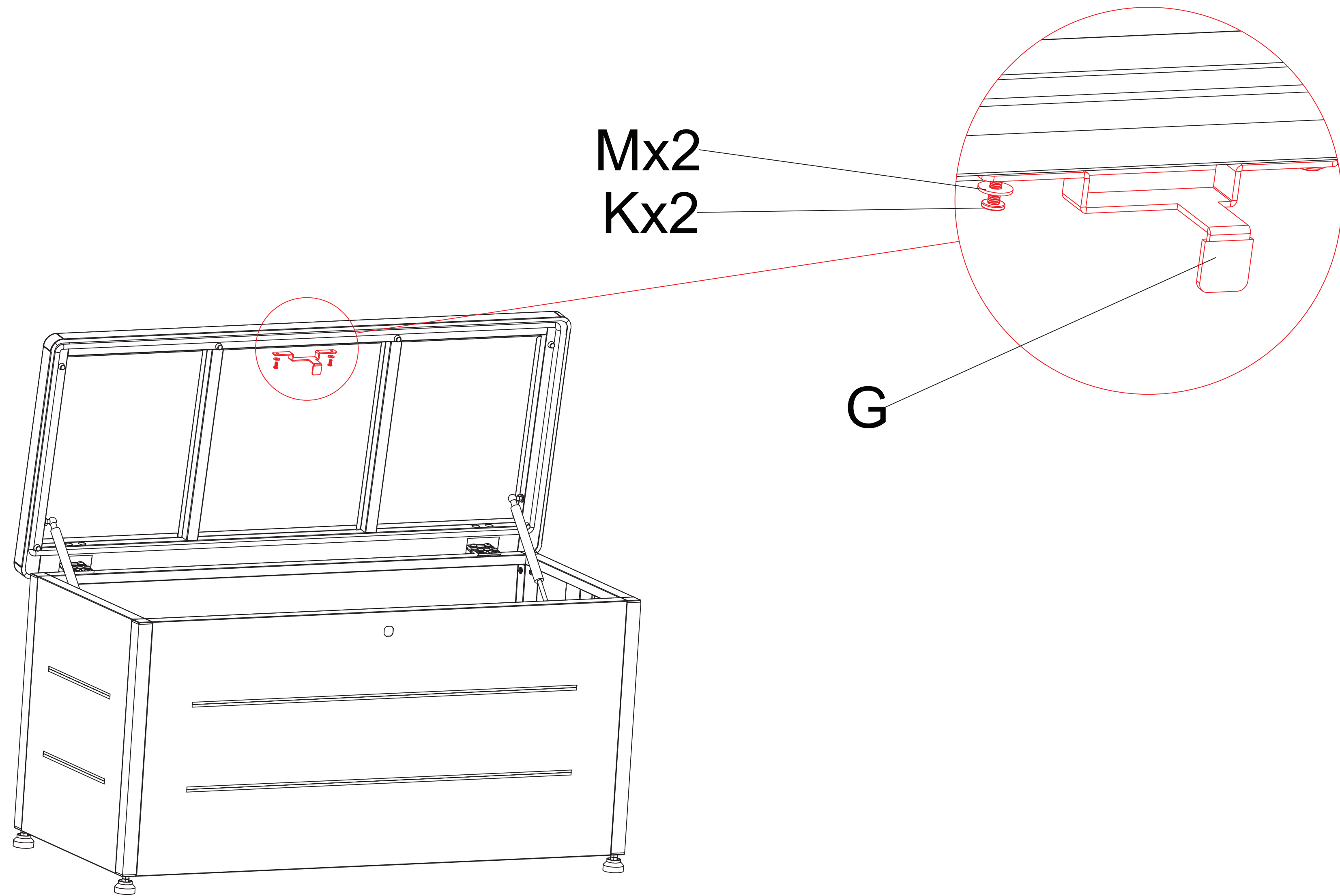
Jx2



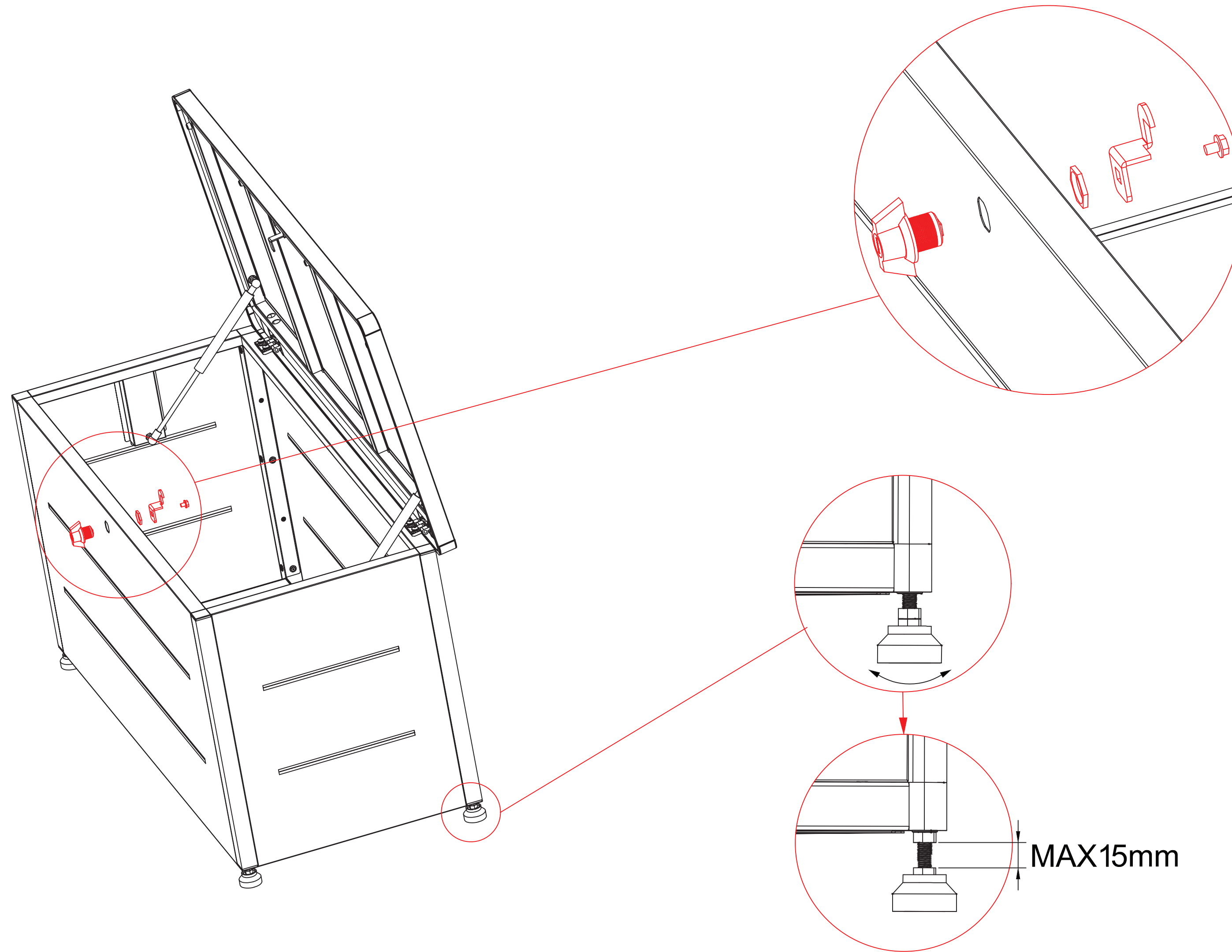
Nx4



STEP 8



STEP9



Nach der Installation des Griffs justieren Sie die verstellbaren FüÙe und verwenden Sie eine Wasserwaage, um sicherzustellen, dass die Box gerade ist.

After installing the handle, adjust the adjustable feet and use a spirit level to ensure that the box is level.