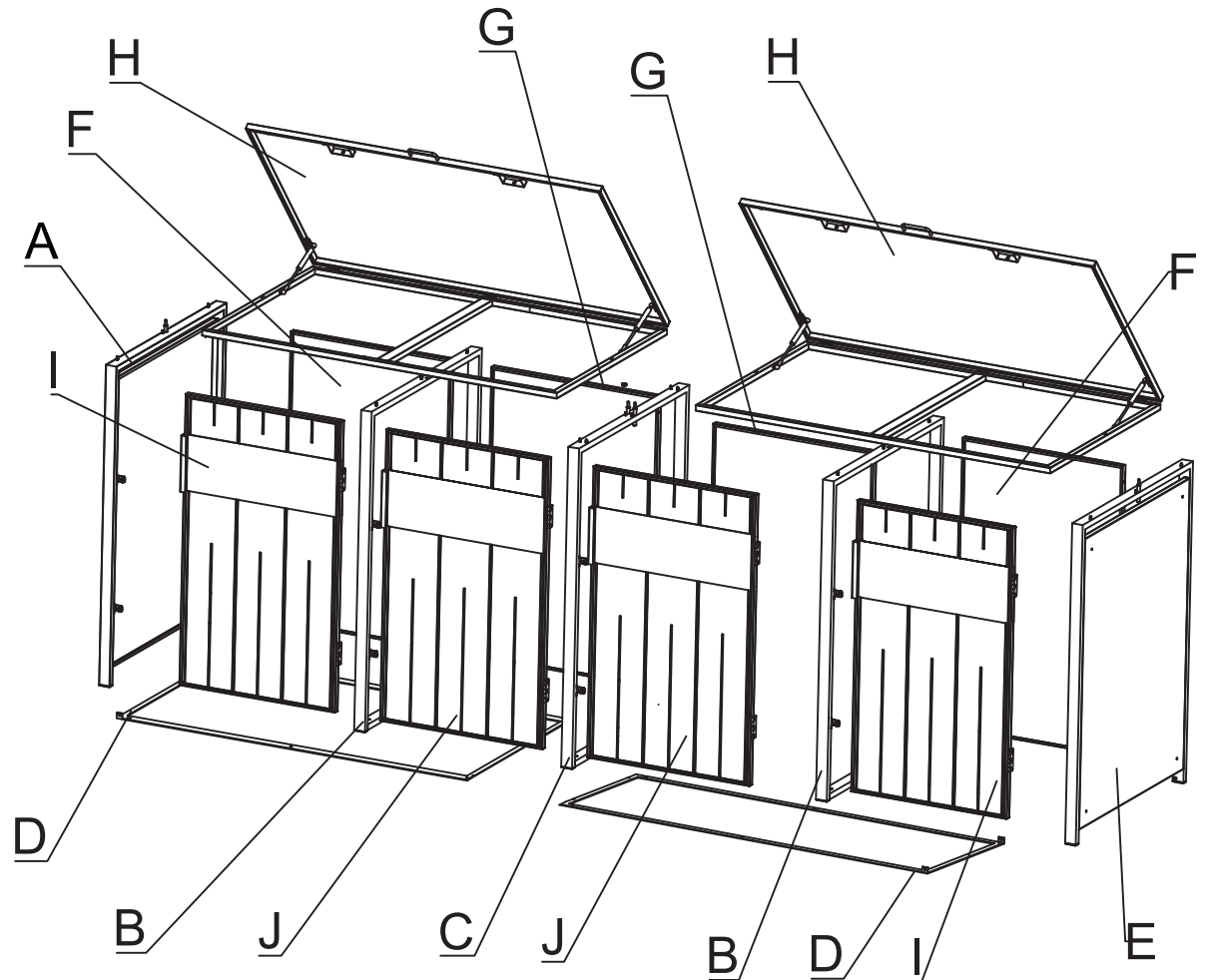
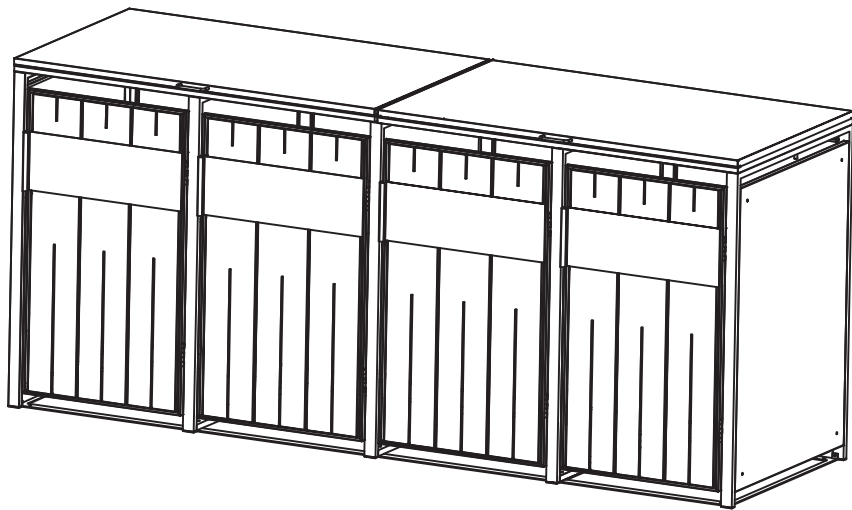


Montage der Mülltonnenbox SMBS4-4 Assembly Instructions for garbage bin enclosure

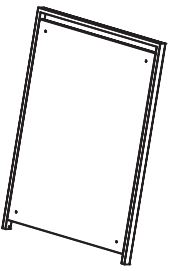
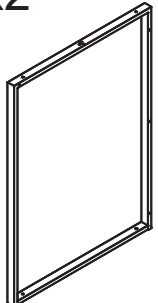
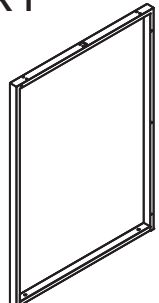
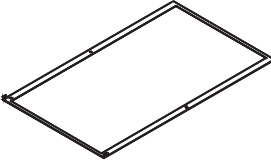
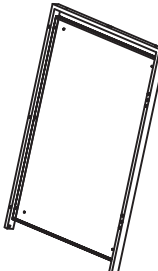

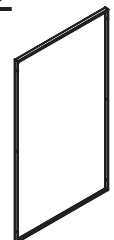
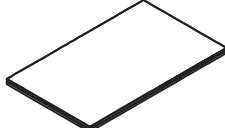

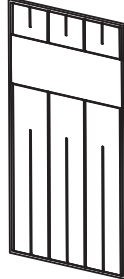
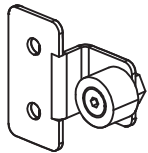
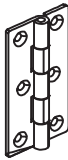

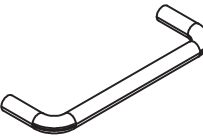
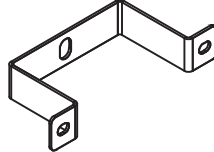
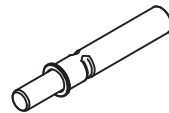



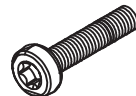

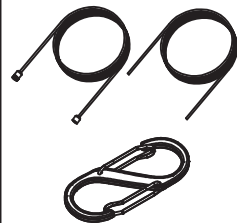
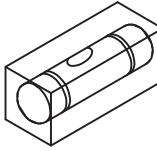
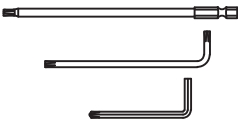

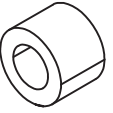





Wichtige Sicherheitshinweise

- Die Montage erfordert zwei Personen.
- Tragen Sie bei der Montage Arbeitshandschuhe. Nutzen Sie eine geeignete Unterlage, um Kratzer zu vermeiden.
- Verwenden Sie keine beschädigten Teile. Falls Sie Schäden feststellen, dokumentieren Sie diese mit aussagekräftigen Fotos und melden Sie sie uns. Bereits verbaute Teile gelten als akzeptiert.
- Ziehen Sie die Schrauben erst nach Abschluss der Montage fest.
- Stellen Sie sicher, dass das Produkt sturmfest im Boden verankert ist, und schließen Sie die Türen stets ab! Bauen Sie es nicht bei Wind auf!
- Halten Sie Kleinteile und Verpackungsmaterial während der Montage von Kindern fern. Achten Sie darauf, dass Bauteile scharfe Kanten haben oder herausragen können – sowohl bei der Montage als auch im täglichen Gebrauch.
- Beachten Sie, dass sich im Sommer im Innenraum sehr hohe Temperaturen entwickeln können!
- Bewahren Sie keine aggressiven Chemikalien wie Chlor oder Streusalz in diesem Produkt auf! Sonnencreme und andere Lotionen sollten mit Wasser und Seife entfernt werden. Verwenden Sie keine scheuernden Reinigungsmittel. Schmieren Sie das Schloss und die Scharniere einmal jährlich mit Öl.
- Nutzen Sie keine Abdeckung oder Schutzhülle für dieses Produkt.
- Das Produkt darf ausschließlich auf einem festen, geeigneten Untergrund wie Beton oder Asphalt montiert werden.
- Dieses Produkt ist nicht dafür vorgesehen, im zusammengebauten Zustand transportiert zu werden. Der Zusammenbau sollte direkt am endgültigen Standort erfolgen, um Transportschäden zu vermeiden.
- Dieses Produkt ist ausschließlich für Kunststoffabfallbehälter mit Gummirädern vorgesehen. Die Nutzung anderer Behälter kann zum Verlust der Garantie führen.
- Jegliche Änderungen oder Modifikationen am Produkt führen zum Verlust der Garantie.

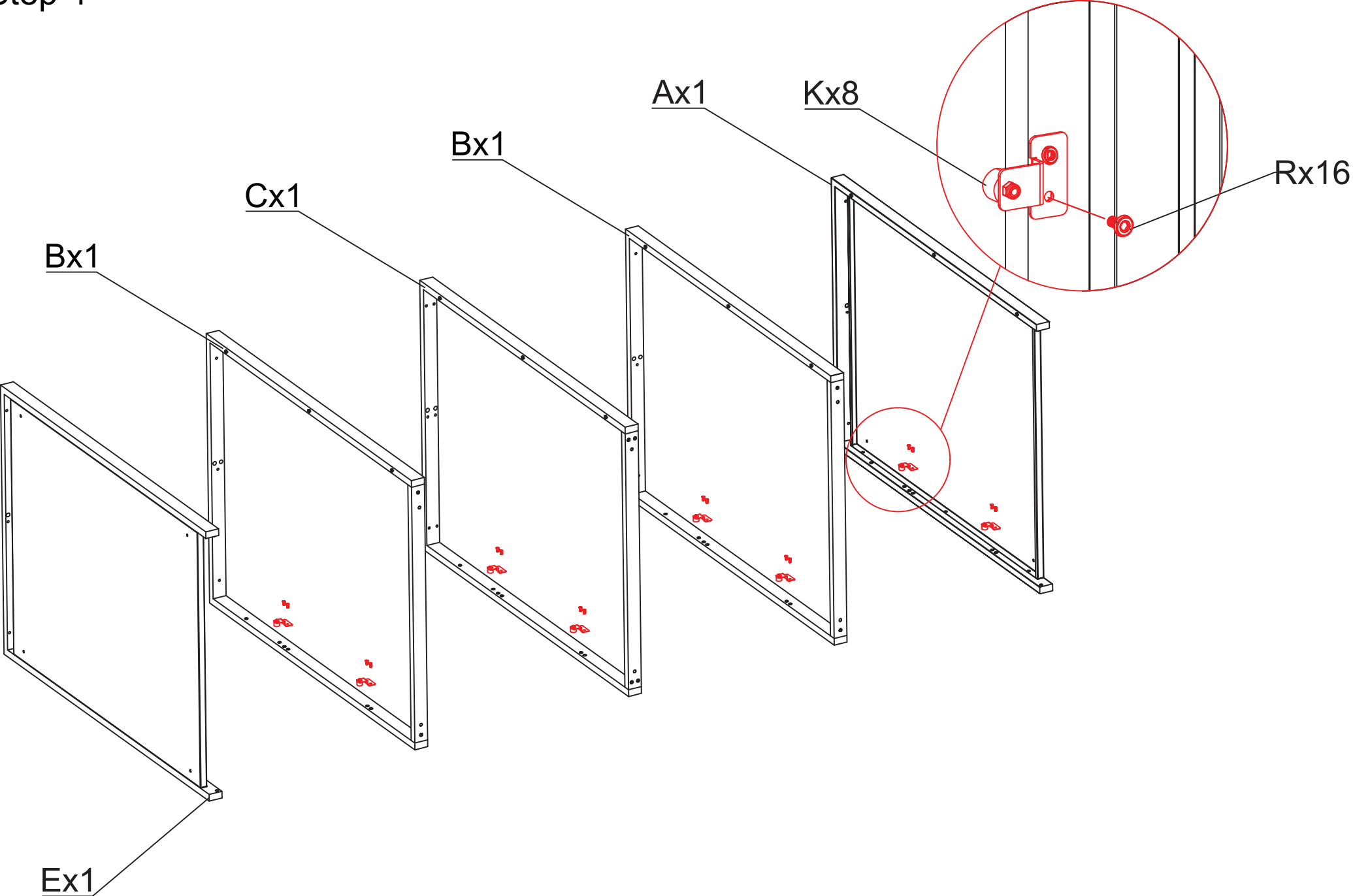
Important safety information

- Assembly requires two people.
- Wear work gloves during assembly. Use a suitable surface to prevent scratches.
- Do not use damaged parts. If you notice any damage, document it with clear photos and report it to us. Parts that have already been installed are considered accepted.
- Tighten the screws only after completing the assembly.
- Ensure that the product is securely anchored to the ground and always keep the doors locked! Do not assemble it in windy conditions!
- Keep small parts and packaging materials away from children during assembly. Be aware that parts may have sharp edges or protrude — both during assembly and in everyday use.
- Please note that very high temperatures can develop inside the product during summer!
- Do not store aggressive chemicals such as chlorine or road salt in this product! Sunscreen and other lotions should be removed with water and soap. Do not use abrasive cleaning agents. Lubricate the lock and hinges once a year with oil.
- Do not use a cover or protective sheet for this product.
- This product must be installed only on a solid, suitable surface such as concrete or asphalt.
- This product is not designed to be transported in assembled condition. Assembly should take place directly at the final location to avoid transport damage.
- This product is intended exclusively for plastic waste containers with rubber wheels. Using other types of containers may void the warranty.
- Any alterations or modifications to the product will void the warranty.

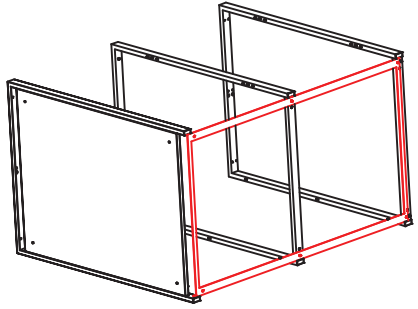
Ax1 	Bx2 	Cx1 	Dx2 	Ex1 	Fx2  1014*598*20mm	Gx2  1014*623*20mm	
Hx2 	Ix2  1014*580*22mm	Jx2  1014*605*22mm	Kx8 	Lx8 	Mx4  M4*20mm	Nx2 	
Ox4 	Px4 	Qx10 	Rx56  M4*10mm	Sx4  M4*16mm	Tx18  M4*30mm	Ux60  M4*12mm	Vx4 
Wx1 	Xx1 	Yx4 	Zx4 	A1x4 	Y1x4 	Z1x4 	

Hinweis: Wenn Sie den ähnlichen Mülleimer anschließen möchten, verwenden Sie bitte Teil M, Y, und Z.
Note: If you wish to connect a similar trash can, please use parts M, Y, and Z.

Step-1



Step-2



Ax1

Bx1

Cx1

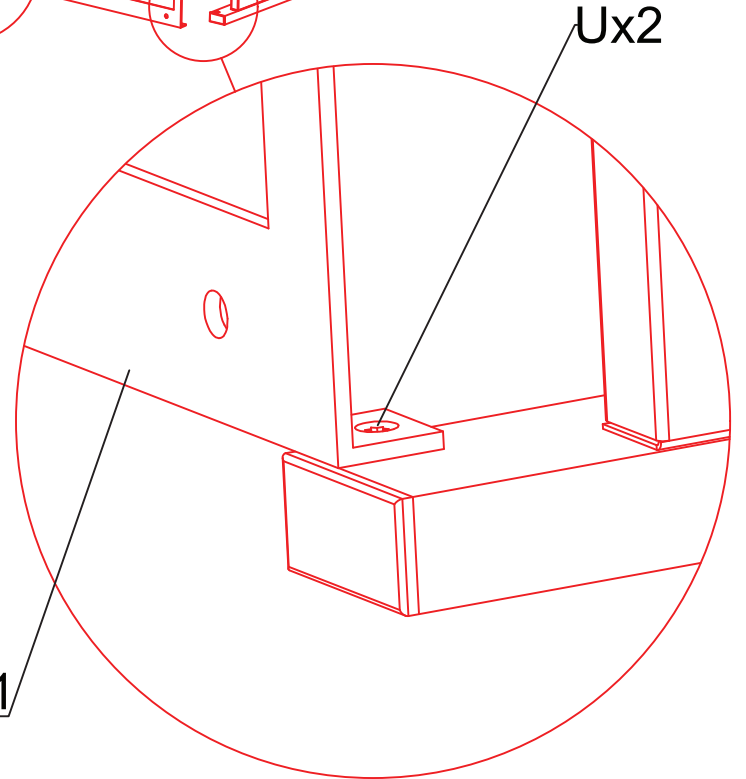
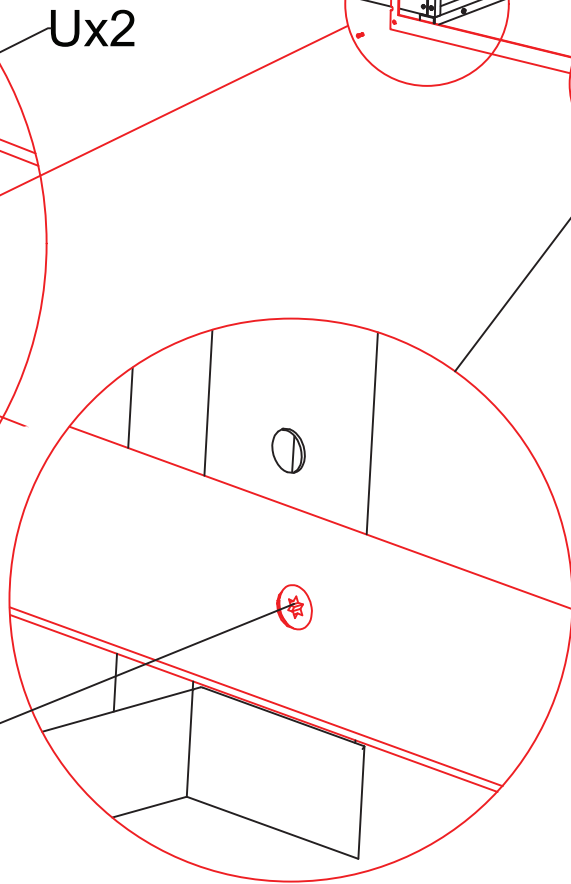
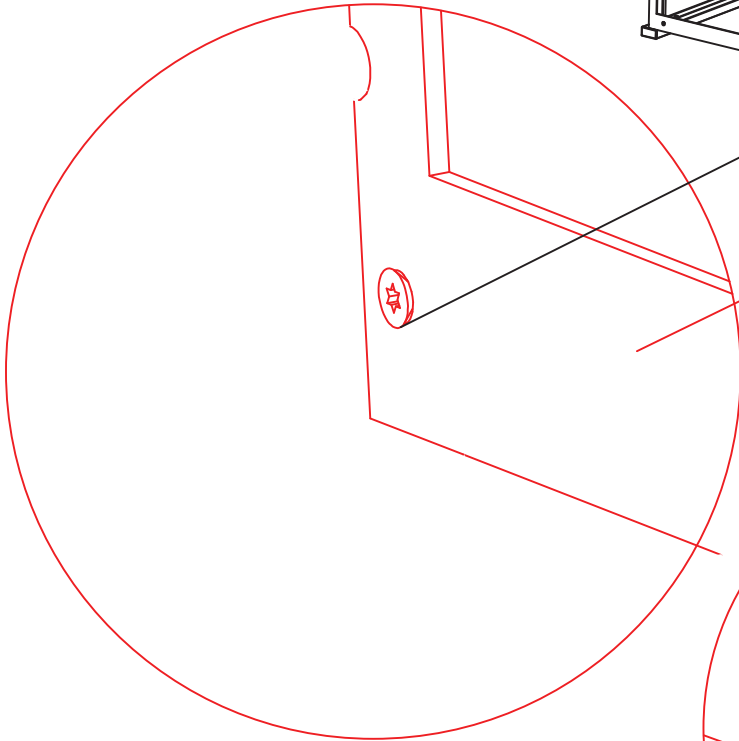
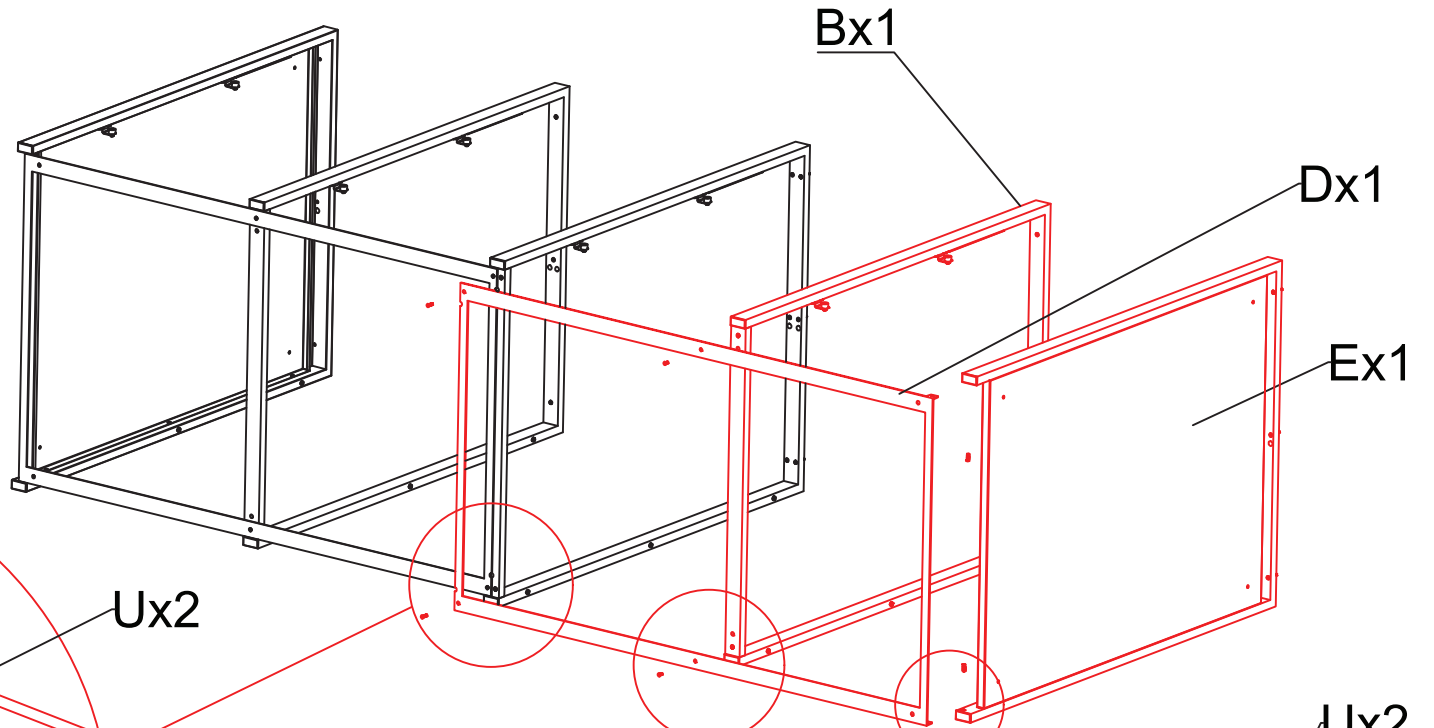
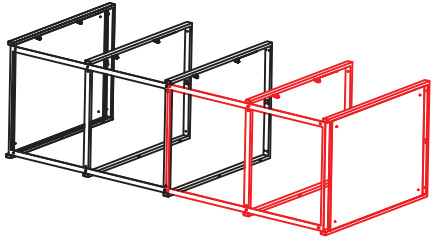
Ux2

Ux2

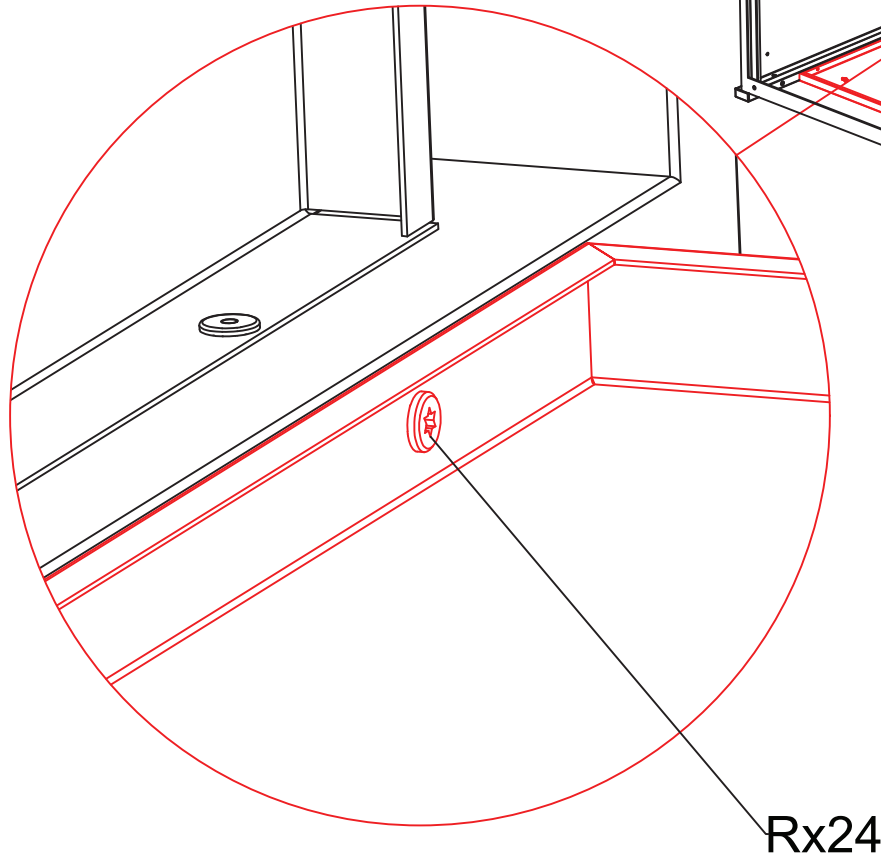
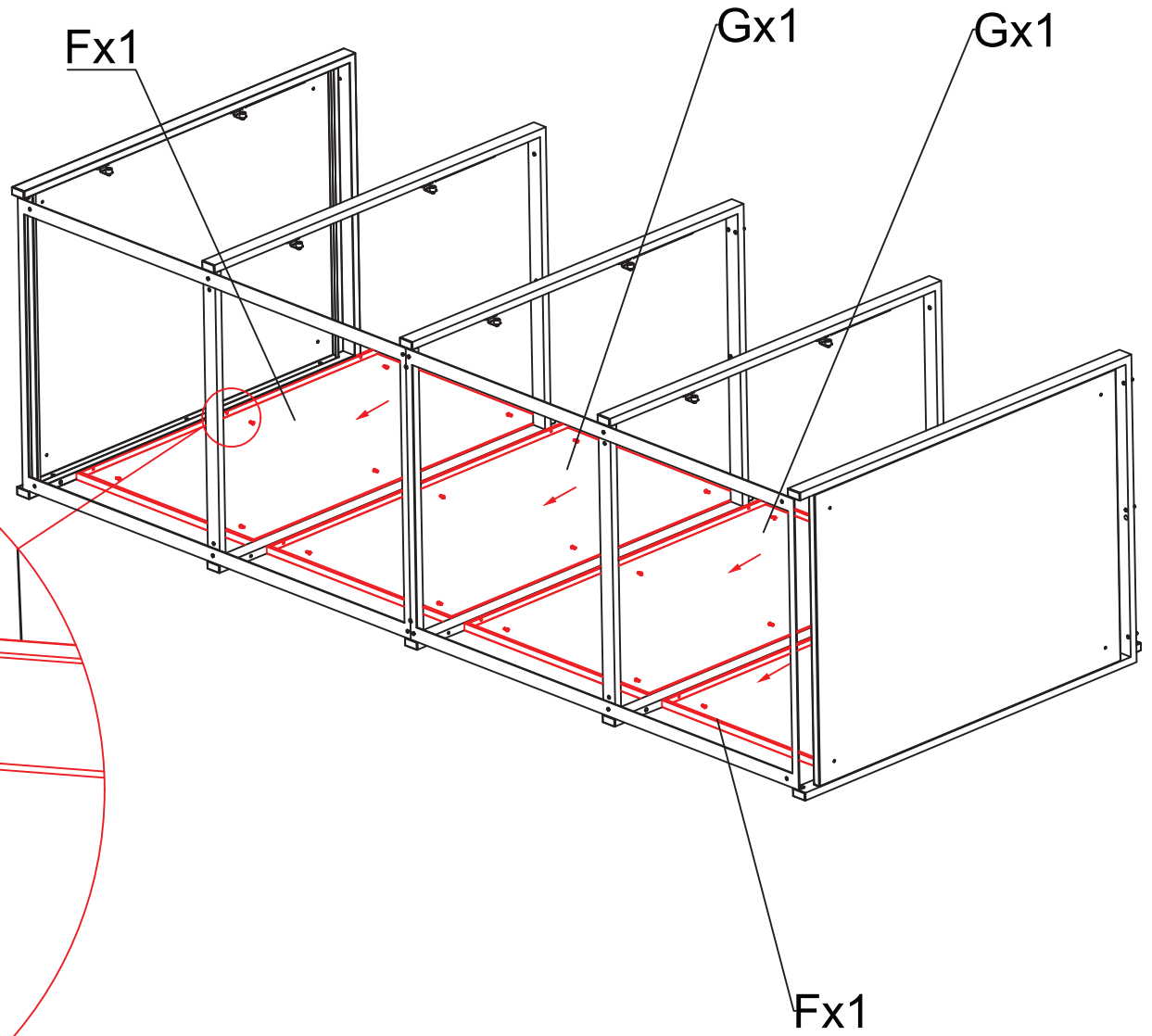
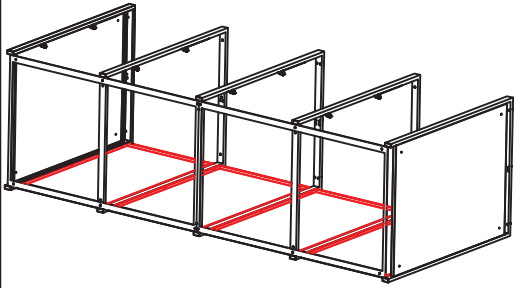
Dx1

Ux2

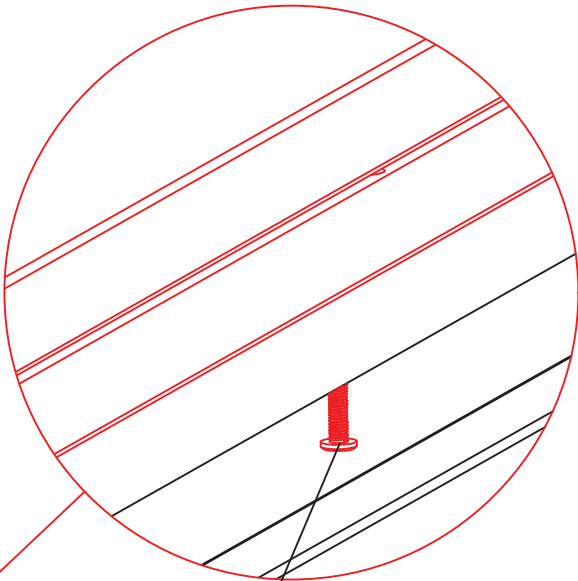
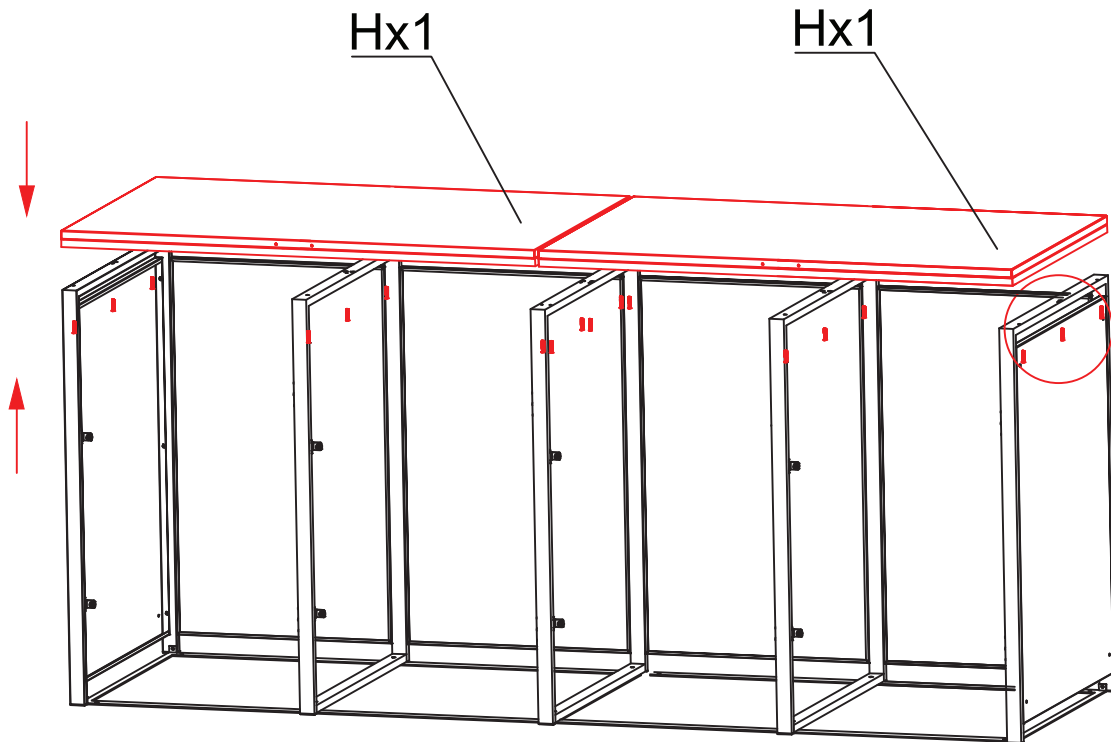
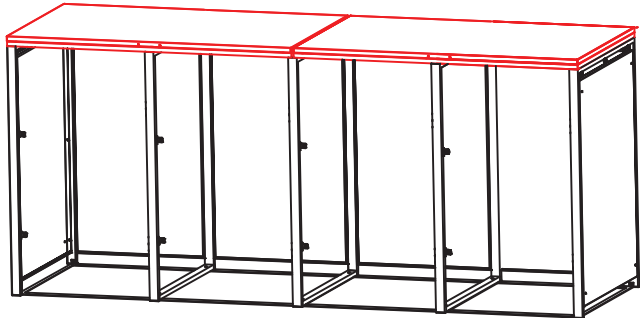
Step-3



Step-4

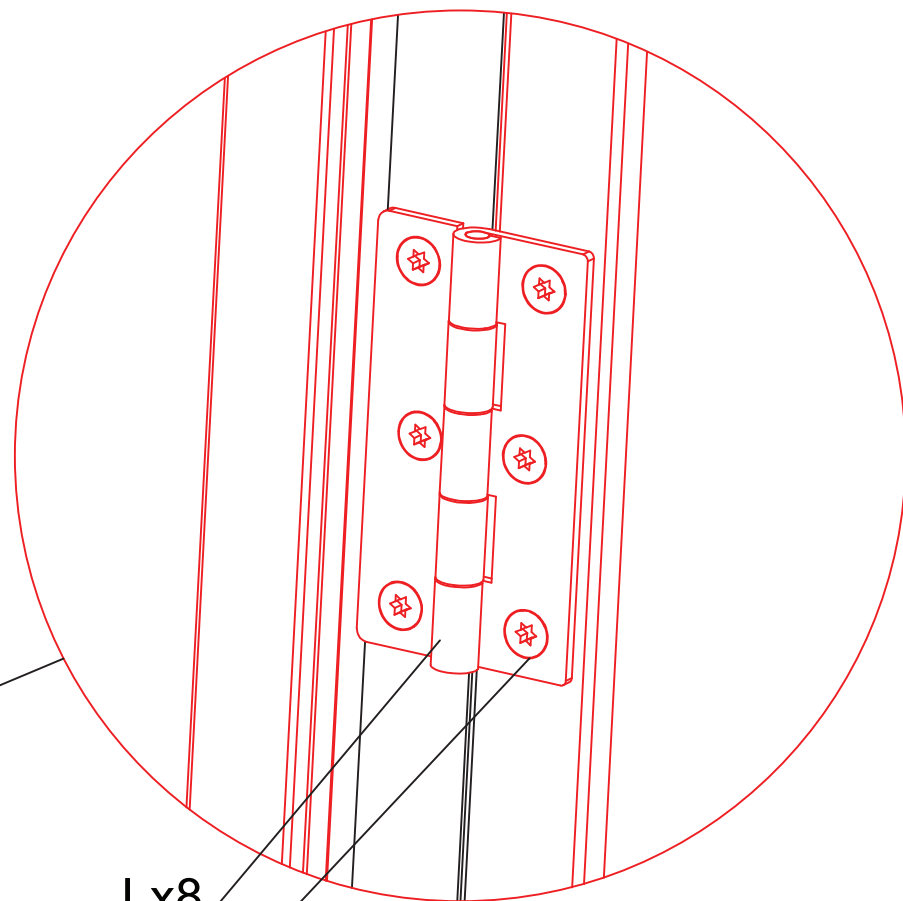
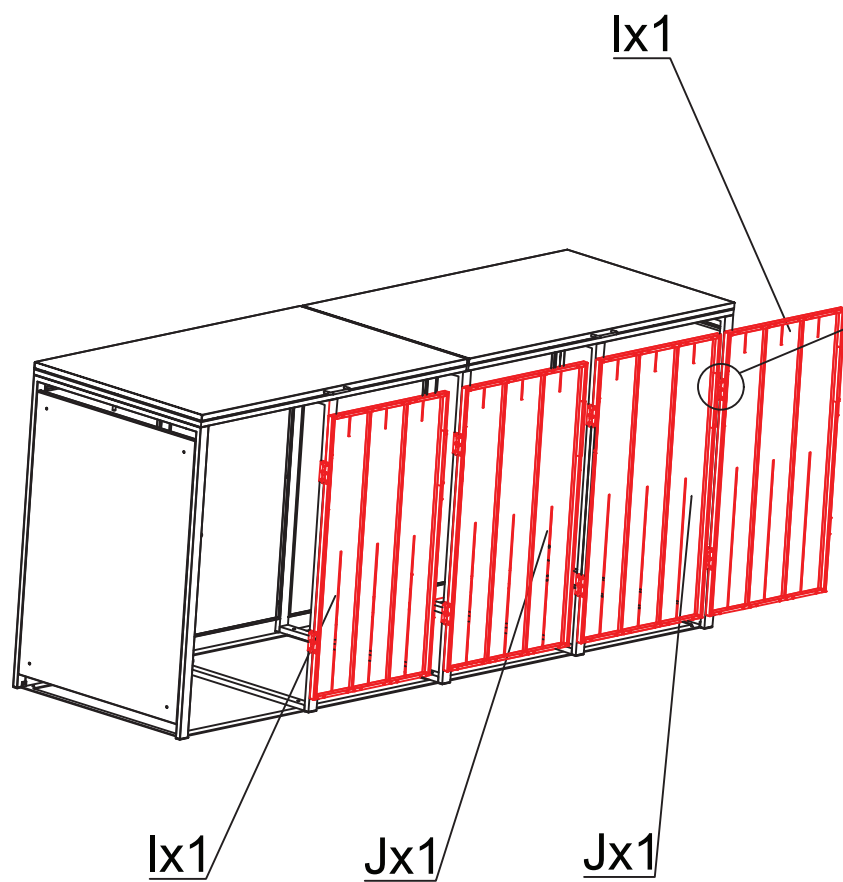
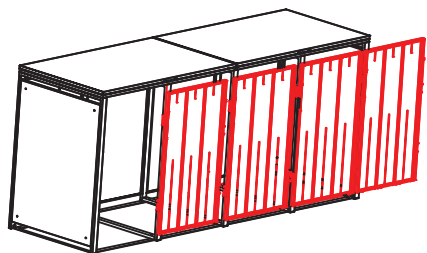


Step-5



Tx18

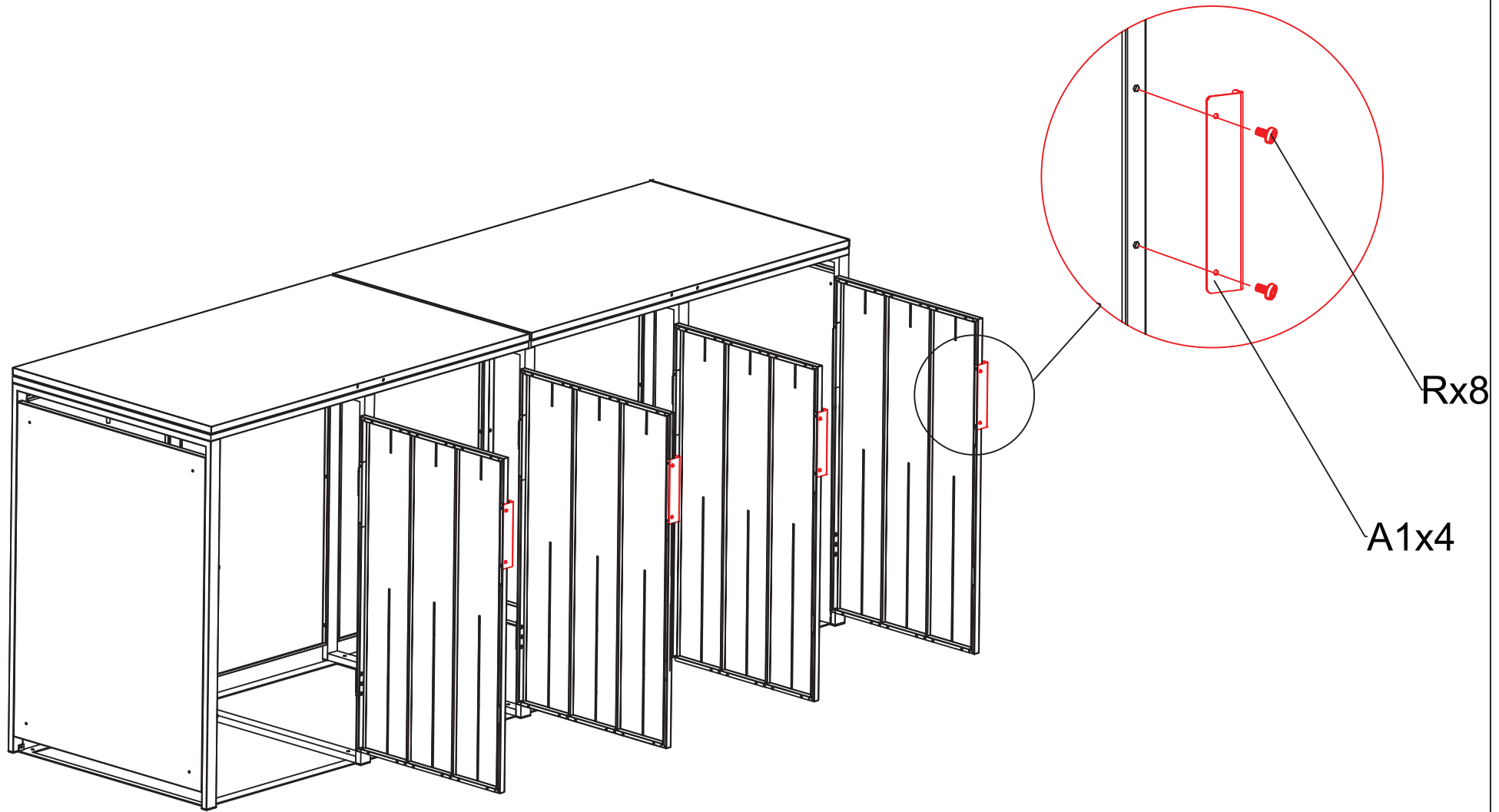
Step-6



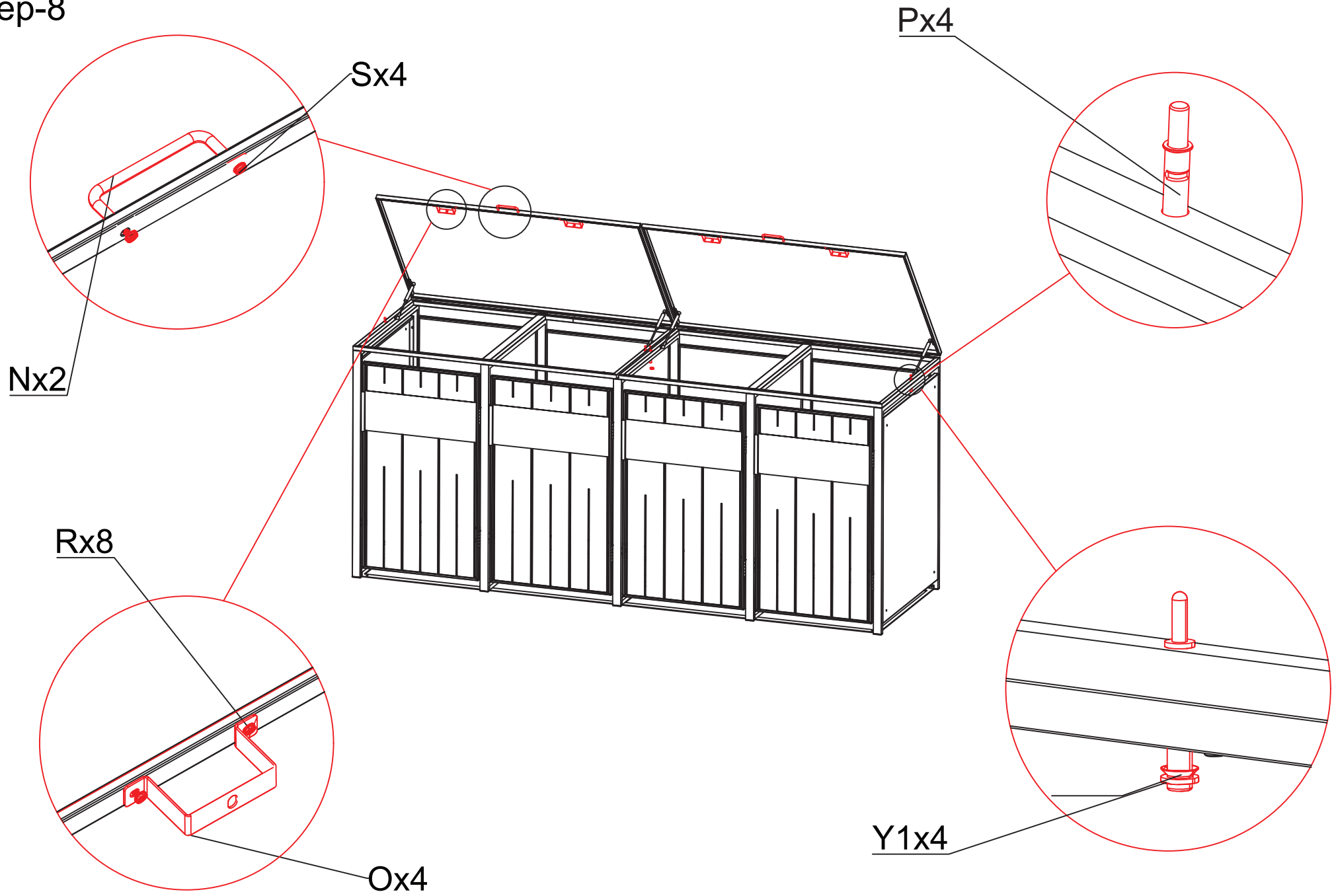
Lx8

Ux48

Step-7



Step-8



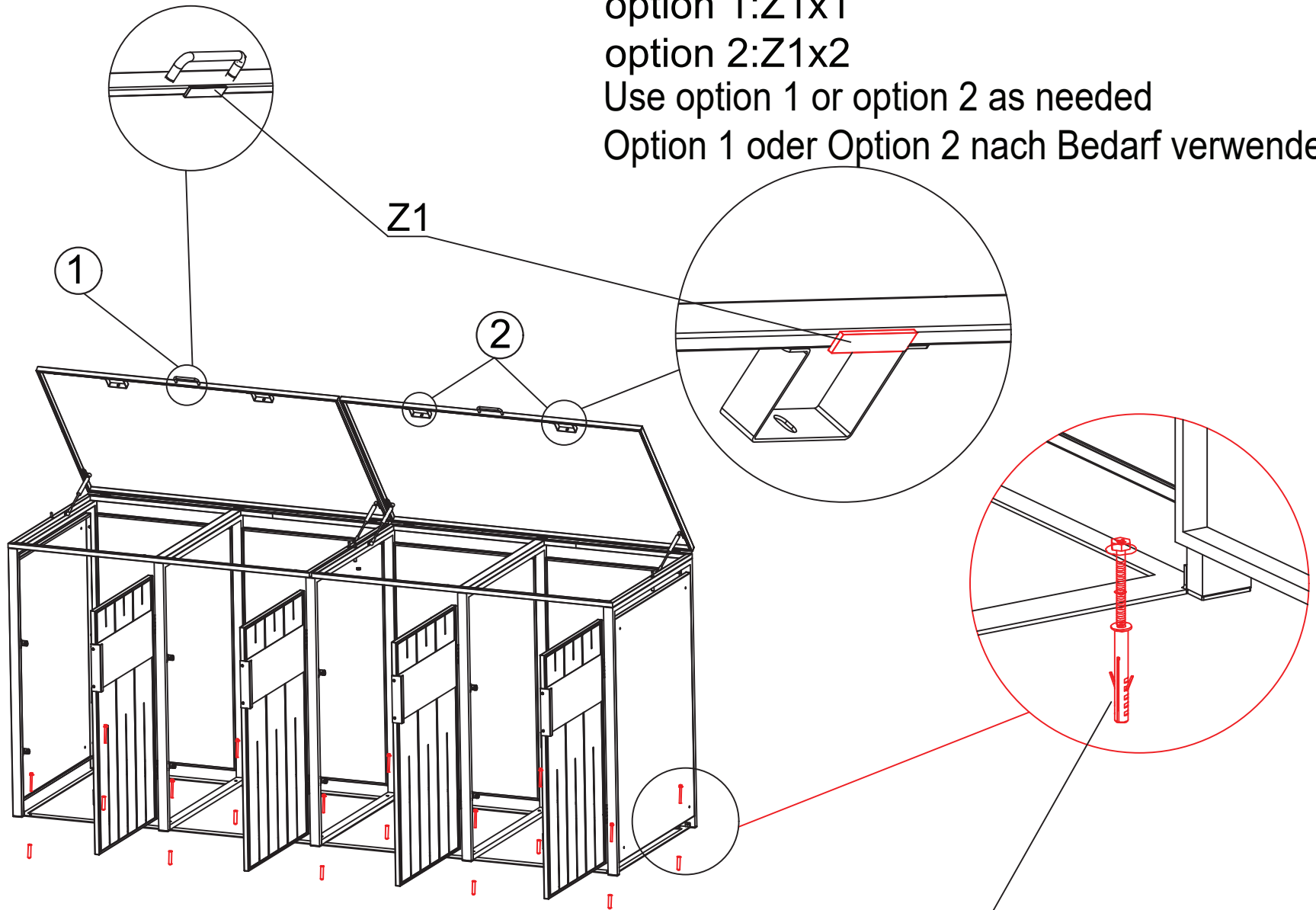
Step-9

option 1: Z1x1

option 2: Z1x2

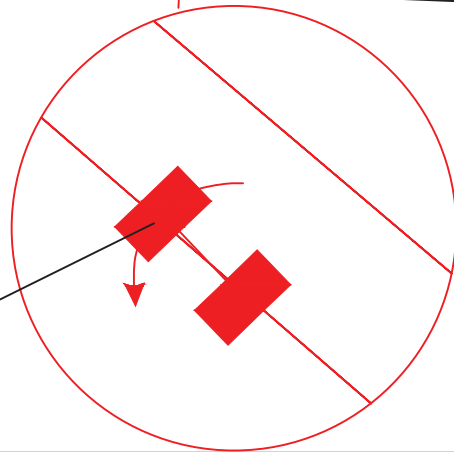
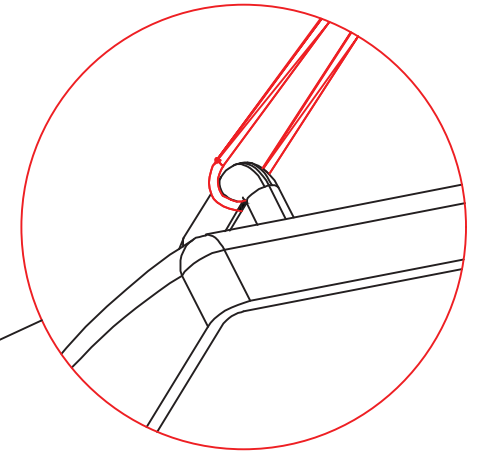
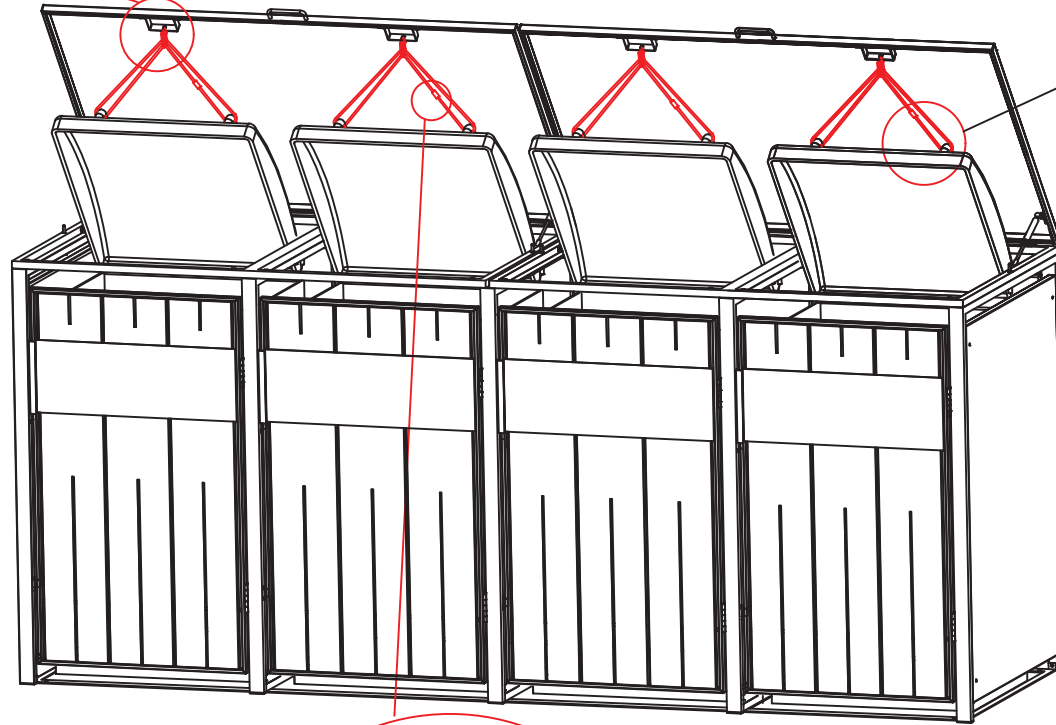
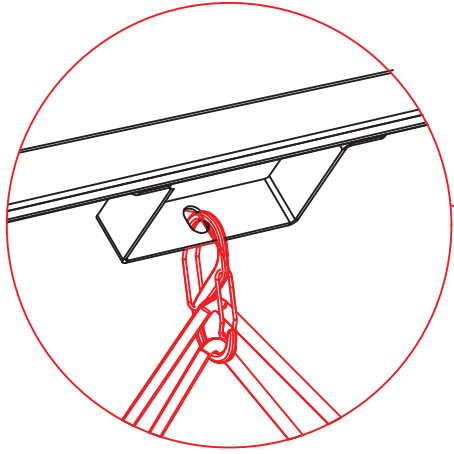
Use option 1 or option 2 as needed

Option 1 oder Option 2 nach Bedarf verwenden



Qx10

Step-10



Vx4